

Zahnrad Pumpen / Motoren

Serie PGP / PGM

Konstantes Verdrängungsvolumen,
Aluminium- und Grauguß-Ausführung

aerospace
climate control
electromechanical
filtration
fluid & gas handling
hydraulics
pneumatics
process control
sealing & shielding



ENGINEERING YOUR SUCCESS.

Inhalt	Seite
Serie 500 Aluminium	
PGP, PGM 500 Kenndaten	5
PGP 502 Bestellschlüssel	6-7
PGP 505 Bestellschlüssel	8-9
PGP, PGM 511 Bestellschlüssel	10-11
PGP 517 Bestellschlüssel	12-13
PGP 502 Kennlinien	14
PGP 505 Kennlinien	15
PGP, PGM 511 Kennlinien	16
PGP 517 Kennlinien	17
PGP 502 Technische Daten / Abmessungen	18-19
Montageflanschoptionen	20
Anschlussoptionen	21
Antriebswellenoptionen	22
PGP 505 Technische Daten / Abmessungen	23-24
Montageflanschoptionen	25
Anschlussoptionen	26
Antriebswellenoptionen	27-28
PGP, PGM 511 Technische Daten / Abmessungen	29-30
Montageflanschoptionen	31-34
Vorsatzlager	35
Anschlussoptionen	36-37
Antriebswellenoptionen	38-40
PGP 517 Technische Daten / Abmessungen	41-42
Montageflanschoptionen	43
Anschlussoptionen	44-45
Antriebswellenoptionen	46-48
PGP 511 Einsatzbedingungen	49
PGP 517 Einsatzbedingungen	50

Inhalt	Seite
Serie 600 Grau.Guss	
PGP, PGM 600	Kenndaten51
PGP, PGM 620	Bestellschlüssel52-53
PGP, PGM 640	Bestellschlüssel54-55
PGP, PGM 620	Kennlinien56
PGP 625	Kennlinien57
PGP, PGM 640	Kennlinien58
PGP, PGM 620	Technische Daten / Abmessungen59
PGP 625	Technische Daten / Abmessungen60
PGP, PGM 620	Technische Daten / Abmessungen61
PGP 625	Technische Daten / Abmessungen62
PGP, PGM 620, PGP 625	Montageflanschoptionen63-64
	Anschlussoptionen65-66
	Antriebswellenoptionen67-68
PGP, PGM 640	Technische Daten / Abmessungen69-71
	Montageflanschoptionen73-74
	Anschlussoptionen75-76
	Antriebswellenoptionen77
PGP, PGM 500/600	Wellenbelastung / Druckflüssigkeiten78
	Pumpenkombinationen79
Ventiloptionen	
PGP 500/600	Druckbegrenzungsventil / einstellbar, interner Rücklauf80
PGP511/517/620/625/640	Ventiloptionen / Prioritätsventil / Bestellschlüssel81-82
	Prioritätsventil (LS oder Konstant Volumenstrom) - seitlicher Anbau83
	Load Sense-Prioritätsventil (LSPV)84-85
PGM511/620/640	Druckbegrenzungsventil86
	Druckbegrenzungsventil mit Nachsaugventil87
	2 Wege-Druckbegrenzungsventil88
	2 Wege-Druckbegrenzungsventil mit Nachsaugventil89
	2 Wege-Druckbegrenzungsventil mit Nachsaugventil und Leckölrückschlagventilen90
	Proprtional elektromagnetisch vorgesteuert91
	Drehzahlaufnehmer92
PGP, PGM 500/600	Standard Dichtsätze für Pumpen/Motoren Serie 500/60093
	Bestellbeispiele94-95

**ACHTUNG — VERANTWORTUNG DES ANWENDERS**

VERSAGEN ODER UNSACHGEMÄßE AUSWAHL ODER UNSACHGEMÄßE VERWENDUNG DER HIERIN BESCHRIEBENEN PRODUKTE ODER ZUGEHÖRIGER TEILE KÖNNEN TOD, VERLETZUNGEN VON PERSONEN ODER SACHSCHÄDEN VERURSACHEN.

Dieses Dokument und andere Informationen von der Parker-Hannifin Corporation, seinen Tochtergesellschaften und Vertragshändlern enthalten Produkt- oder Systemoptionen zur weiteren Untersuchung durch Anwender mit technischen Kenntnissen.

Der Anwender ist durch eigene Untersuchung und Prüfung allein dafür verantwortlich, die endgültige Auswahl des Systems und der Komponenten zu treffen und sich zu vergewissern, dass alle Leistungs-, Dauerfestigkeits-, Wartungs-, Sicherheits- und Warnanforderungen der Anwendung erfüllt werden. Der Anwender muss alle Aspekte der Anwendung genau untersuchen, geltenden Industrienormen folgen und die Informationen in Bezug auf das Produkt im aktuellen Produktkatalog sowie alle anderen Unterlagen, die von Parker oder seinen Tochtergesellschaften oder Vertragshändlern bereitgestellt werden, zu beachten.

Soweit Parker oder seine Tochtergesellschaften oder Vertragshändler Komponenten oder Systemoptionen basierend auf technischen Daten oder Spezifikationen liefern, die vom Anwender beigestellt wurden, ist der Anwender dafür verantwortlich festzustellen, dass diese technischen Daten und Spezifikationen für alle Anwendungen und vernünftigerweise vorhersehbaren Verwendungszwecke der Komponenten oder Systeme geeignet sind und ausreichen.

Verkaufs-Angebot

Wenden Sie sich bitte wegen eines ausführlichen Verkaufs-Angebotes an Ihre Parker-Vertretung.

Die Zahnradgeräte der Serie 500 stellen eine weiterentwickelte Variante der international geläufigen "Lagerbrillenpumpen und -motoren" dar.

Sie bieten ausgezeichnete Leistungswerte, einen hohen Gesamtwirkungsgrad, ein geringes Geräuschniveau bei hohen Betriebsdrücken und werden in 4 Baugrößen (PGP 502, PGP 505, PGP 511 und PGP 517) mit Verdrängungsvolumen von 0,8 bis 70 cm³/Umdrehung produziert.

Es stehen eine Vielzahl von Standardausführungen zur Verfügung, um den weltweiten Anforderungen gerecht zu werden.

Characteristics

- **Bis zu 280 bar Dauerbetrieb**
Hochfeste Werkstoffe sowie große Wellenzapfendurchmesser gewährleisten eine niedrige Lagerbelastung bei hohen Betriebsdrücken.
- **Niedriges Geräuschniveau**
Die Zahnräder mit 9 Zähnen PGP 502, 13 Zähnen PGP505 und 517 bzw. 12 Zähnen PGP 511 sowie eine optimierte Auslegung der Verzahnung bewirken einen geräuscharmen Lauf und eine Verringerung der Druckpulsation.

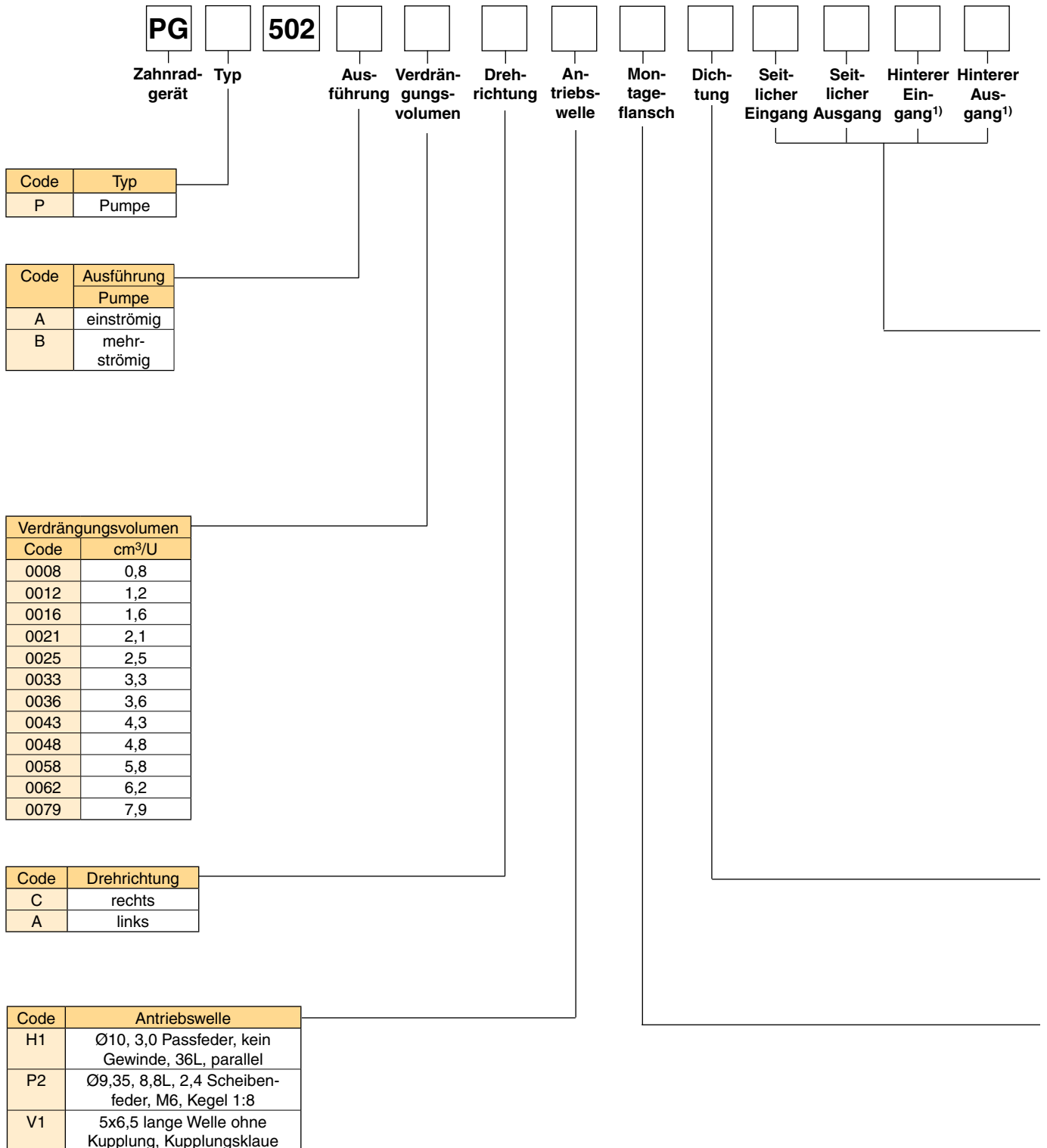


- **Hoher Wirkungsgrad**
Lagerbrillen zum axialen Spielausgleich garantieren einen hohen Wirkungsgrad bei unterschiedlichsten Betriebsdrücken.
- **Vielseitige Anwendung**
International übliche Befestigungsarten, Leitungsanschlüsse sowie die Möglichkeit der Montage ab Mehrfachpumpen, auch mit einem gemeinsamen Sauganschluss bieten eine unübertroffene Konstruktions- und Anwendungsvielfalt.
- **Große Auswahl an integrierten Ventilen**

Kenndaten

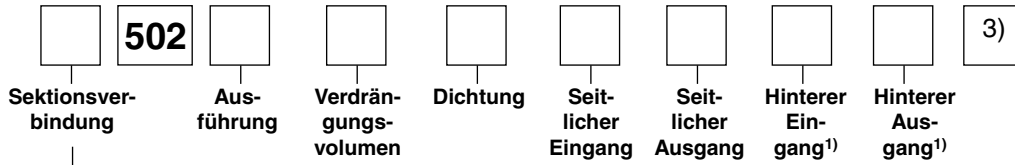
Bauart	Aussenverzahnte Hochleistungszahnradpumpe in Aluminiumbauweise.
Befestigungsart	SAE-, Rechteck- oder Durchschraubflansch als Standard, andere auf Anfrage.
Anschlüsse	SAE und metrische Flanschanschlüsse, Gewindeanschlüsse.
Antriebswellen	Zahnwellen, Passfederwellen und Kegellwellen nach SAE und DIN, Klauenwellenenden, andere auf Anfrage.
Drehzahl	500 - 5000 U/min, siehe Technische Daten.
Theor. Verdrängungsvolumen	Siehe Technische Daten
Antrieb	Direktantrieb mit flexibler Kupplung wird empfohlen.
Axiale/radiale Kräfte	Geräte, die axialen oder radialen Wellenbelastungen ausgesetzt sind, müssen mit einem Vorsatzlager ausgeführt werden.
Eingangsdruk	Eingangsdrukbereich 0,8 bis 2 bar abs. min. Eingangsdruk 0,5 bar abs., kurzzeitig und ohne Belastung, Rücksprache wird empfohlen.
Ausgangsdruk	Siehe Technische Daten
Druckanstiegs-geschwindigkeit	Max. 3000 bar/s
Strömungs-geschwindigkeit	Siehe Nomogramm Strömungsgeschwindigkeit Seite 75
Hydraulikflüssigkeiten	Mineralöle, HLP, DIN 51524-2
Druckflüssigkeits-temperaturbereich	-15 bis +80 °C. Der max. zulässige Betriebsdruck ist abhängig von der Fluidtemperatur. Temperatur für Kaltstart -20 °C bis -15 °C, Drehzahl ≤1500 min-1.

Viskositätsbereich	8 bis 1000 mm ² /s (511 & 517) 20 bis 1000 mm ² /s (502 & 505) Der max. zulässige Betriebsdruck ist abhängig von der Viskositätsbereich. Viskositätsbereich für Kaltstart 1000 bis 2000 mm ² /s bei einem Betriebsdruck p ≤10 bar und einer Drehzahl ≤1500 min-1.
Umgebungstemp.	-40 °C bis +70 °C.
Filterung	Nach ISO 4406 Kl. 19/17/13.
Drehrichtung (auf Antriebswelle gesehen)	Rechts, links oder umkehrbar. Achtung! Gerät nur in angegebener Drehrichtung betreiben.
Mehrstrompumpen	<ul style="list-style-type: none"> • Verfügbar als Pumpe mit zwei oder drei Sektionen. • Die max. Belastung der Antriebswelle darf die in den jeweiligen Tabellen angegebenen Werte nicht überschreiten. • Die max. Belastung der Antriebswelle wird durch Addition der Drehmomentwerte jeder einzelnen Sektion ermittelt.
Sauganschlüsse	Separate Sauganschlüsse: <ul style="list-style-type: none"> • jede einzelne Sektion verfügt über eigene Saug- und Druckanschlüsse. • Gemeinsame Sauganschlüsse: • 2 Sektionen benutzen einen gemeinsamen Sauganschluß der sich bei Doppelpumpen in der Sektion mit dem größeren Verdrängungsvolumen und bei Dreifachpumpen in der Mittelsektion befinden sollte.



Eine Vielzahl der Codes können angeboten werden - zunächst aber verfügbare Codes/ Artikel-Nummern verwenden. Für noch nicht angelegte Artikel bzw. spezielle Anforderungsprofile bitte Parker Hannifin kontaktieren.

¹⁾ nur für die letzte Sektion codiert



Code	Sektionsverbindung
S	Separate Eingänge
C	Gemeinsame Eingänge

Code	Anschlussoptionen
B1	keine Anschlüsse
D2 ²⁾	9/16" - 18 UNF-Gewinde
D3 ^{2)*}	3/4" - 16 UNF-Gewinde
E1	1/4" - 19 BSP-Gewinde
E2	3/8" - 19 BSP-Gewinde
E3*	1/2" - 14 BSP-Gewinde
G1 ²⁾	M14x1,5 Gewinde
G3 ^{2)*}	M18x1,5 Gewinde
J1*	8 mm - Ø26 mm - M5 quadratischer Flansch
J2*	10 mm - Ø26 mm - M5 quadratischer Flansch
J3*	8 mm - Ø30 mm - M6 quadratischer Flansch
J4*	12 mm - Ø30 mm - M6 quadratischer Flansch

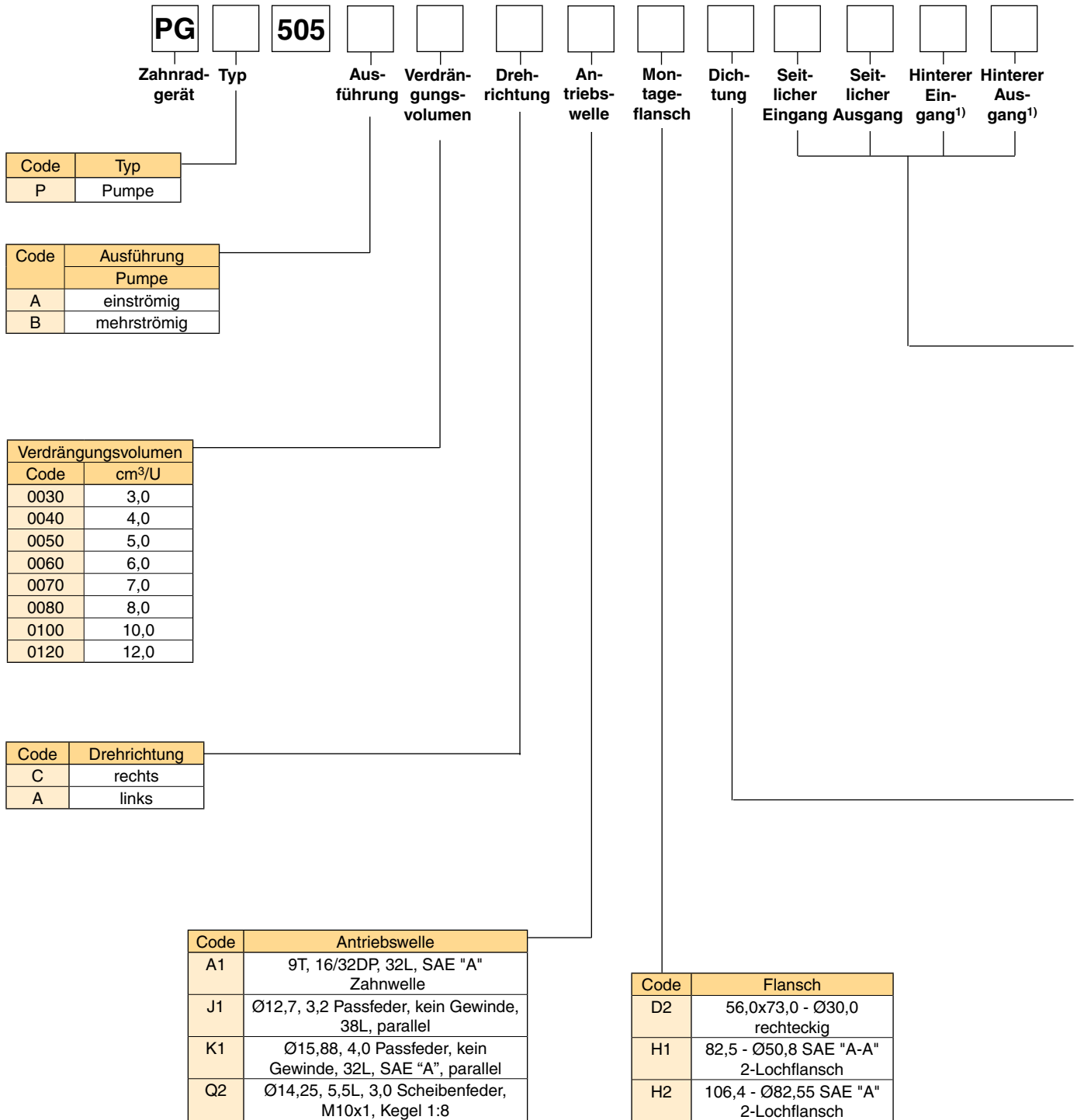
2) kein Standard, nur auf Anfrage

*) nicht für hintere Anschlüsse verwendbar

Code	Dichtung
X	keine Dichtung
N	NBR
V	FPM, FKM

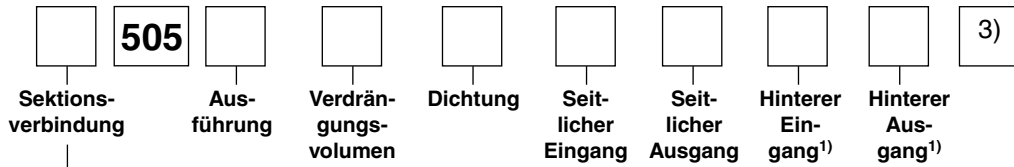
Code	Flansch
D1	52,2x72,0 - Ø25,4 rechteckig
H1	82,5 - Ø50,8 SAE "A-A" 2-Lochflansch
P1	40,0x40,0 - Ø32,0 Durchschraubflansch mit WDR, vorderer Ausgang

³⁾ für weitere Sektionen Verdrängungsvolumen, Wellendichtring, seitlichen Eingang, seitlichen Ausgang, hinteren Eingang, hinteren Ausgang wiederholen



Eine Vielzahl der Codes können angeboten werden - zunächst aber verfügbare Codes/ Artikel-Nummern verwenden. Für noch nicht angelegte Artikel bzw. spezielle Anforderungsprofile bitte Parker Hannifin kontaktieren.

¹⁾ nur für die letzte Sektion codiert



Code	Sektionsverbindung
S	Separate Eingänge
C	Gemeinsame Eingänge

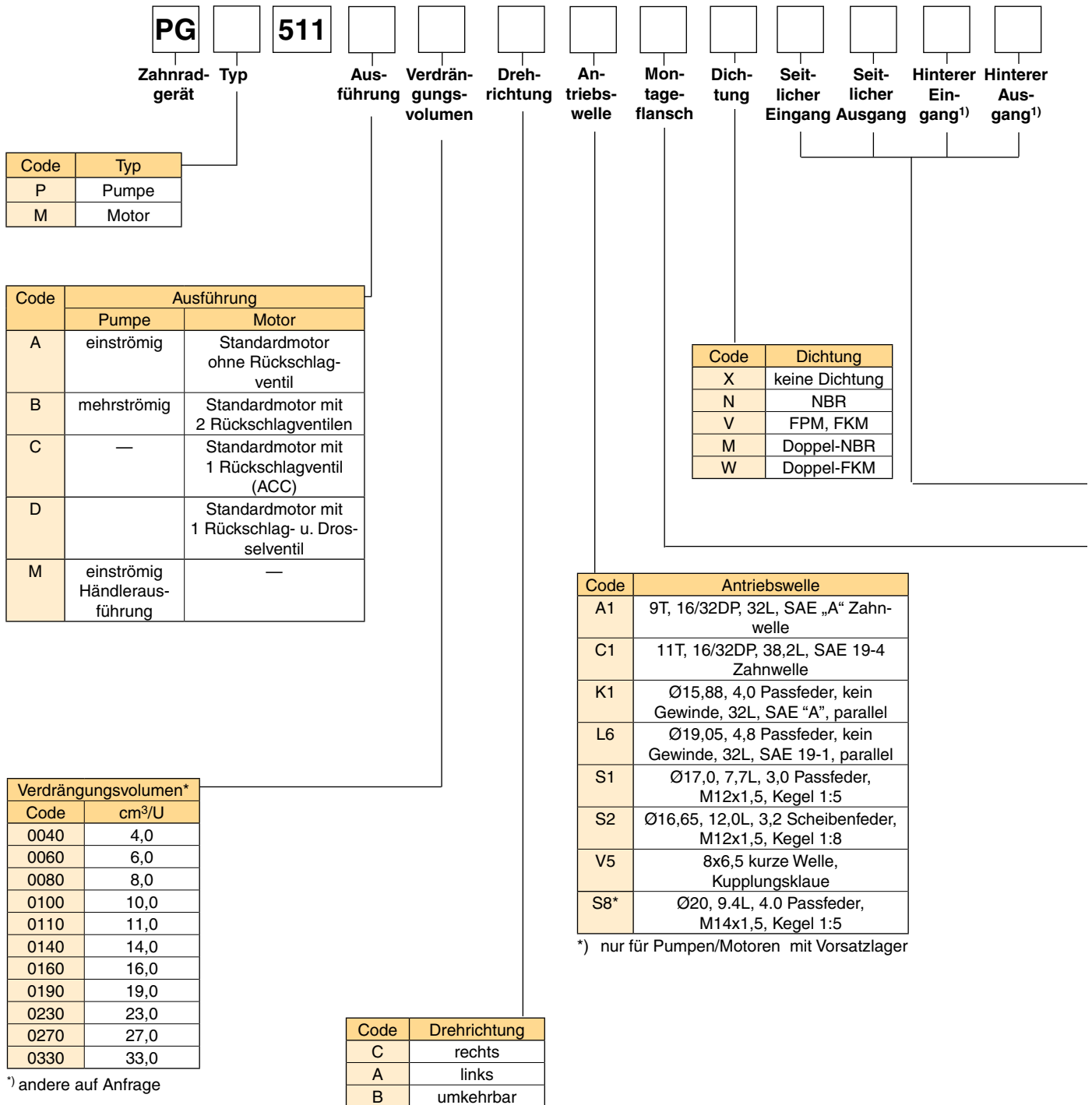
Code	Anschlussoptionen
B1	keine Anschlüsse
D2 ²⁾	9/16" - 18 UNF-Gewinde
D3 ²⁾	3/4" - 16 UNF-Gewinde
D4 [*]	7/8" - 14 UNF-Gewinde
D5 [*]	1 1/16" - 12UN
E2	3/8" - 19 BSP-Gewinde
E3 [*]	1/2" - 14 BSP-Gewinde
E5 [*]	3/4" - 16 BSP-Gewinde
G1	M14x1,5 Gewinde
G3 [*]	M18x1,5 Gewinde
G4 [*]	M22x1,5 Gewinde
J3 [*]	8 mm - Ø30 mm - M6 quadratischer Flansch
J4 [*]	12 mm - Ø30 mm - M6 quadratischer Flansch
J5 [*]	15 mm - Ø35 mm - M6 quadratischer Flansch
J7 [*]	20 mm - Ø40 mm - M6 quadratischer Flansch

2) kein Standard, nur auf Anfrage

*) nicht für hintere Anschlüsse verwendbar

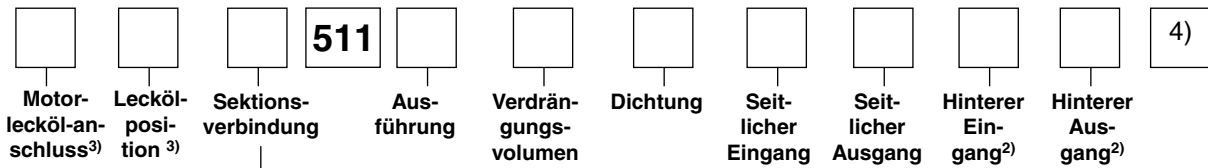
Code	Dichtung
X	keine Dichtung
N	NBR
M	Doppel-NBR
W	Doppel-FKM

³⁾ für weitere Sektionen Verdrängungsvolumen, Wellendichtring, seitlichen Eingang, seitlichen Ausgang, hinteren Eingang, hinteren Ausgang wiederholen



Eine Vielzahl der Codes können angeboten werden - zunächst aber verfügbare Codes/ Artikel-Nummern verwenden. Für noch nicht angelegte Artikel bzw. spezielle Anforderungsprofile bitte Parker Hannifin kontaktieren.

1) nur für die letzte Sektion codiert.



Code	Sektionsverbindung
S	Separate Eingänge
C	Gemeinsame Eingänge

Code	Leckölposition
2	Lecköl-Anschluss unten
3	Lecköl-Anschluss oben
4	Lecköl-Anschluss hinten
5	Lecköl-Anschluss rechts auf Antriebswelle gesehen
6	Lecköl -Anschluss links auf Antriebswelle gesehen

Code	Motorleckölanschluss
B1	kein Lecköl
A ²⁾	7/16"-20 UNF-Gewinde
C	9/16"-18 UNF-Gewinde
G	1/4" BSP-Gewinde
N ²⁾	M10x1 metrisches Gewinde
P ²⁾	M12x1,5 metrisches Gewinde

2) kein Standard, nur auf Anfrage

Code	Montageflansch
D3	71,4x96,0 - Ø36,47 Rechteckflansch
D4	72,0x100,0 - Ø80 rechteckig
H2	106,4 - Ø82,55 SAE "A" 2-Lochflansch
H3	146,1 - Ø101,6 SAE "B" 2-Lochflansch
Q1 ²⁾	60,0x60,0 - Ø52,0 ohne Dichtung ,O' Durchschraubflansch
Q2	60,0x60,0 - Ø50,0 mit Dichtung ,O' Durchschraubflansch
Q3 ²⁾	60,0x60,0 - Ø52,0 ohne Dichtung ,O' Durchschraubflansch
Q4	60,0x60,0 - Ø50,0 mit Dichtung ,O' Durchschraubflansch
F4	72,0x100,0 - Ø80,0 rechteckig, mit OBB und kont. Antriebswelle

2) kein Standard, nur auf Anfrage

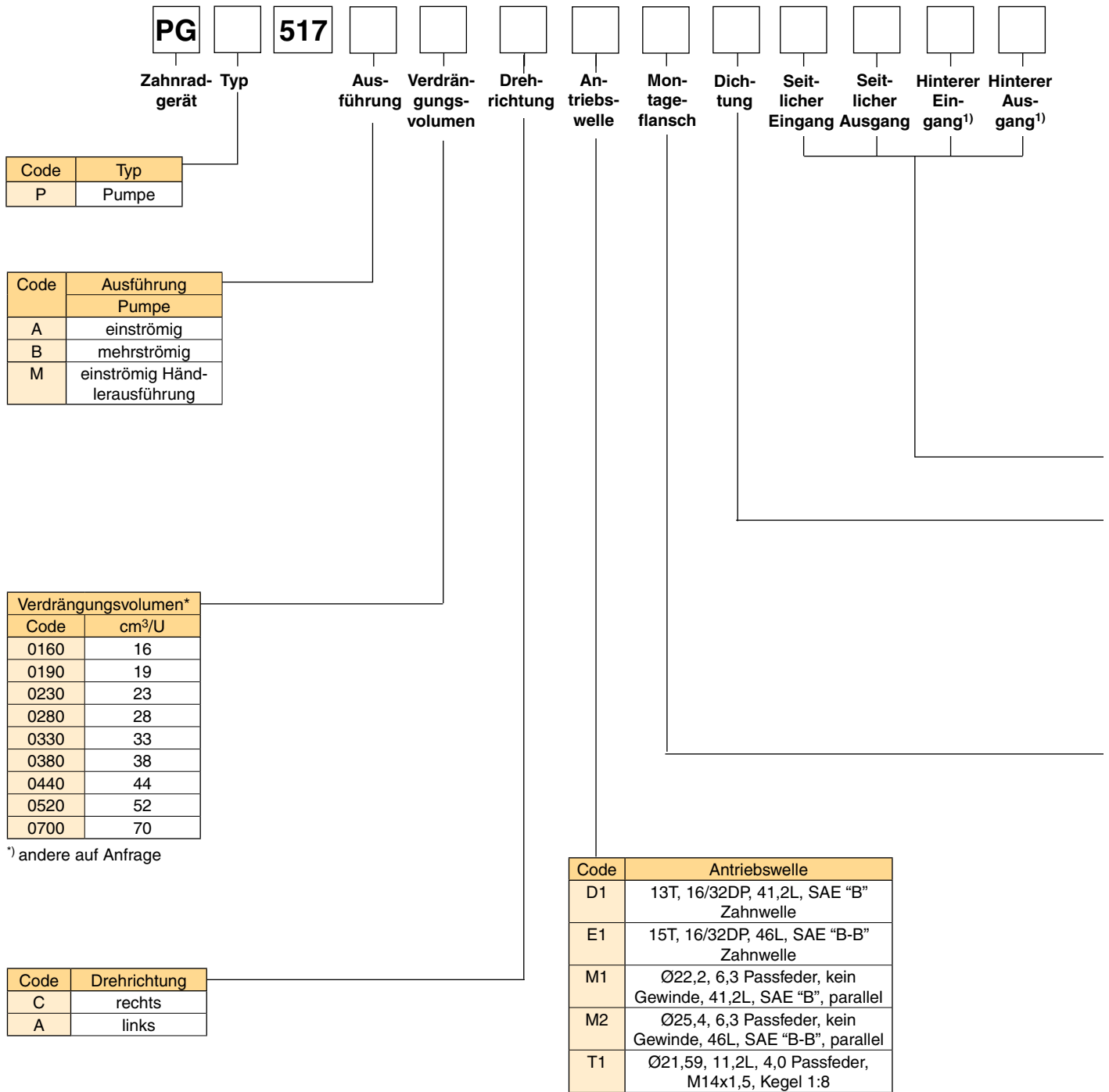
Code	Anschlussoptionen	Code	Anschlussoptionen
B1	keine Anschlüsse	L1*	13 mm-Ø30 mm-M6 diamond
D2 ²⁾	9/16" - 18 UNF-Gewinde	L2*	19 mm-Ø40 mm-M8 diamond
D3 ²⁾	3/4" - 16 UNF-Gewinde	N1 ²⁾ *	1/2"-5/16"-18UNC SAE Halbflansch
D4 ²⁾	7/8" - 14 UNF-Gewinde	N2 ²⁾ *	3/4"-3/8"-16UNC SAE Halbflansch
D5 ²⁾	1 1/16" - 12 UN-Gewinde	N3 ²⁾ *	1"-3/8"-16UNC SAE Halbflansch
D6 ²⁾ *	1 5/16" - 12 UN-Gewinde	N4 ²⁾ *	1 1/4"-7/16"-14UNC SAE Halbflansch
D7 ²⁾ *	1 5/8" - 12 UN-Gewinde	P1*	12,7 mm - M8 1/2" metrischer Halbflansch
E2	3/8" - 19 BSP-Gewinde	P2*	19,0 mm - M10 3/4" metrischer Halbflansch
E3	1/2" - 12 BSP-Gewinde	P3*	25,4 mm - M10 1" metrischer Halbflansch
E4*	5/8" - 14 BSP-Gewinde	P4*	31,8 mm - M10 1 1/4" metrischer Halbflansch
E5*	3/4" - 14 BSP-Gewinde		
E6*	1" - 11 BSP-Gewinde		
E7*	1 1/4" - 11 BSP-Gewinde		
G1 ²⁾	M14x1,5 Gewinde		
G3 ²⁾	M18x1,5 Gewinde		
G4 ²⁾	M22x1,5 Gewinde		
G5 ²⁾ *	M26x1,5 Gewinde		
G7 ²⁾ *	M30x1,5 Gewinde		
J3 ²⁾ *	8 mm - Ø30 mm - M6 quadratisch		
J4 ²⁾ *	12 mm - Ø30 mm - M6 quadratisch		
J5*	15 mm - Ø35 mm - M6 quadratisch		
J6 ²⁾ *	15 mm - Ø40 mm - M8 quadratisch		
J7*	20 mm - Ø40 mm - M6 quadratisch		
J8*	18 mm - Ø55 mm - M8 quadratisch		
J9*	26 mm - Ø55 mm - M8 quadratisch		

2)kein Standard, nur auf Anfrage

*) Nicht für hintere Anschlüsse verwendbar

3) nur für Motoren

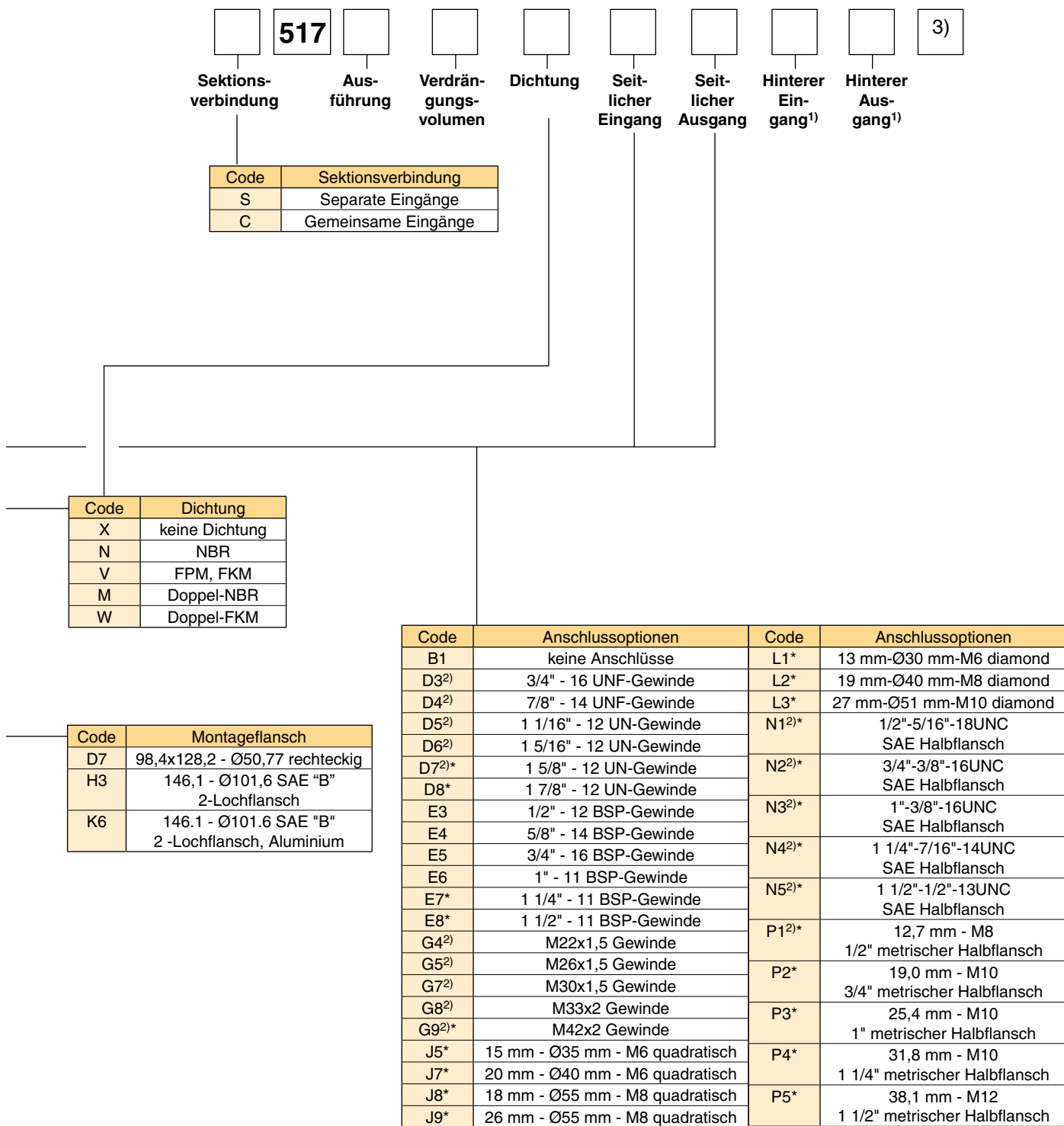
4) für weitere Sektionen Verdrängungsvolumen, Wellendichtring, seitlichen Eingang, seitlichen Ausgang, hinteren Eingang, hinteren Ausgang wiederholen



*) andere auf Anfrage

Eine Vielzahl der Codes können angeboten werden - zunächst aber verfügbare Codes/ Artikel-Nummern verwenden. Für noch nicht angelegte Artikel bzw. spezielle Anforderungsprofile bitte Parker Hannifin kontaktieren.

1) nur für die letzte Sektion codiert.

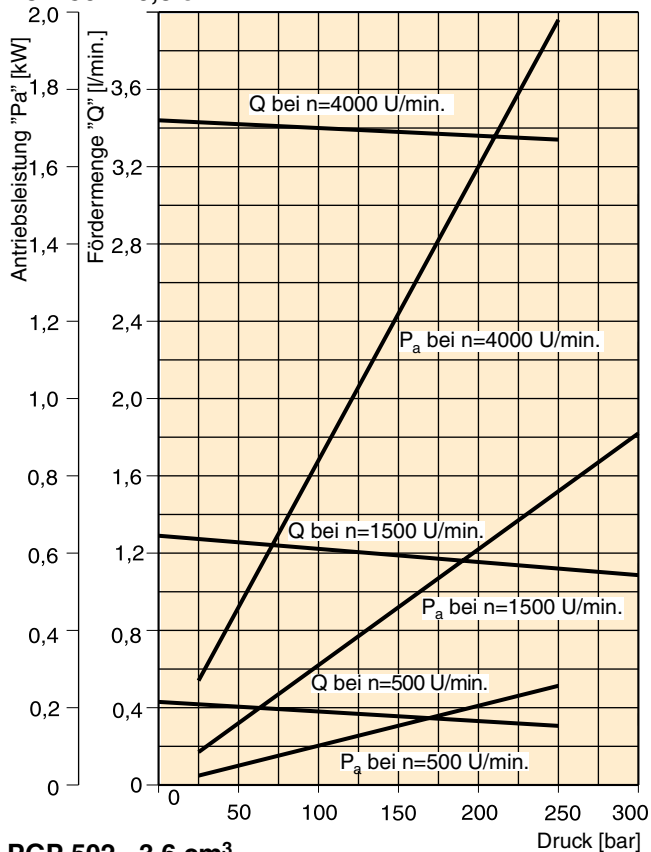


2) kein Standard, nur auf Anfrage

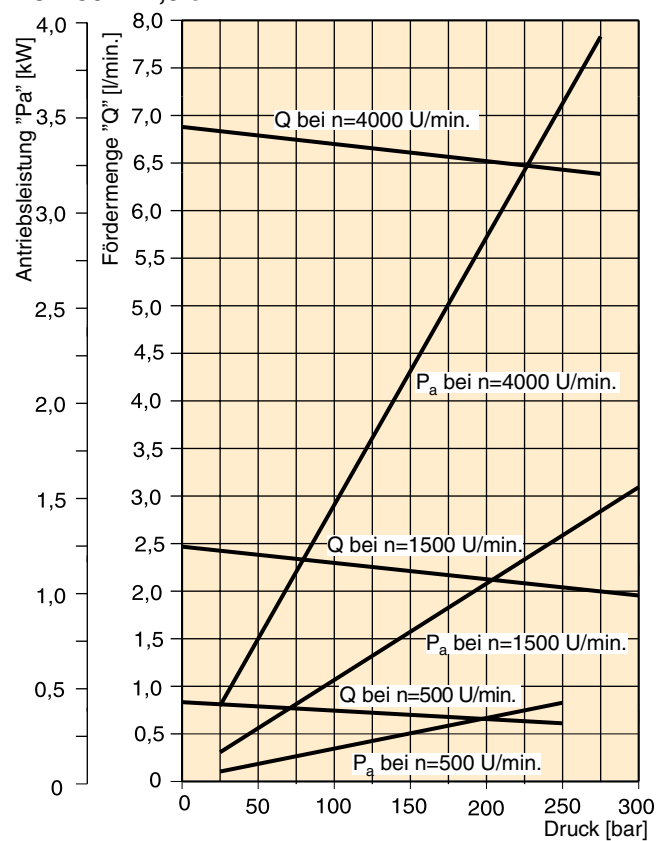
*) Nicht für hintere Anschlüsse verwendbar

3) für weitere Sektionen Verdrängungs-volumen, Wellendichtung, seitlichen Eingang, seitlichen Ausgang, hinteren Eingang, hinteren Ausgang wiederholen

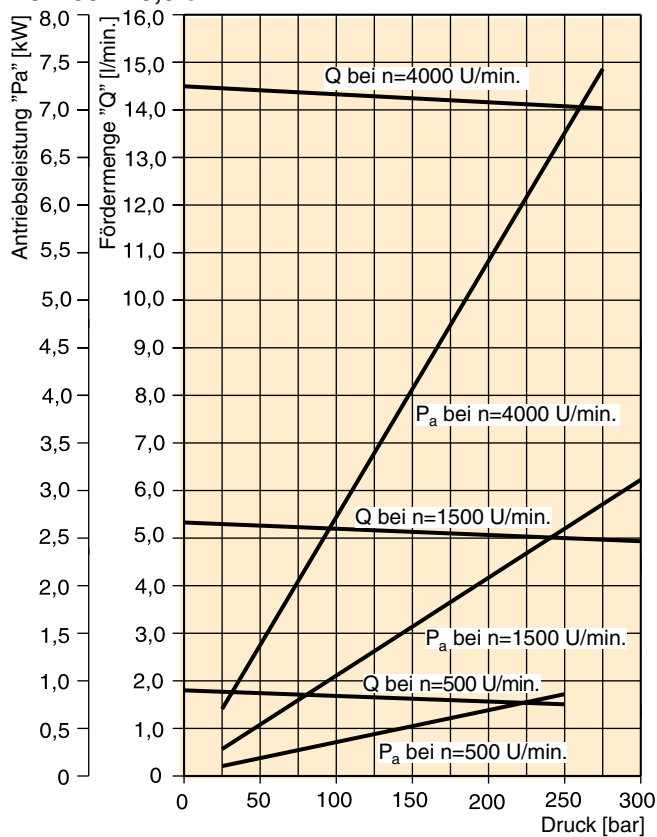
PGP 502 - 0,8 cm³



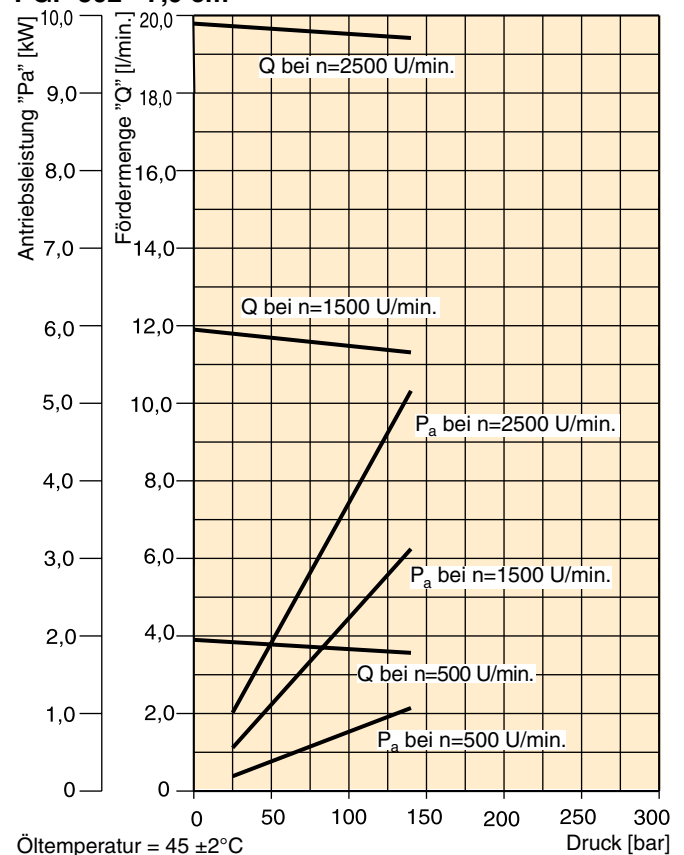
PGP 502 - 1,6 cm³



PGP 502 - 3,6 cm³

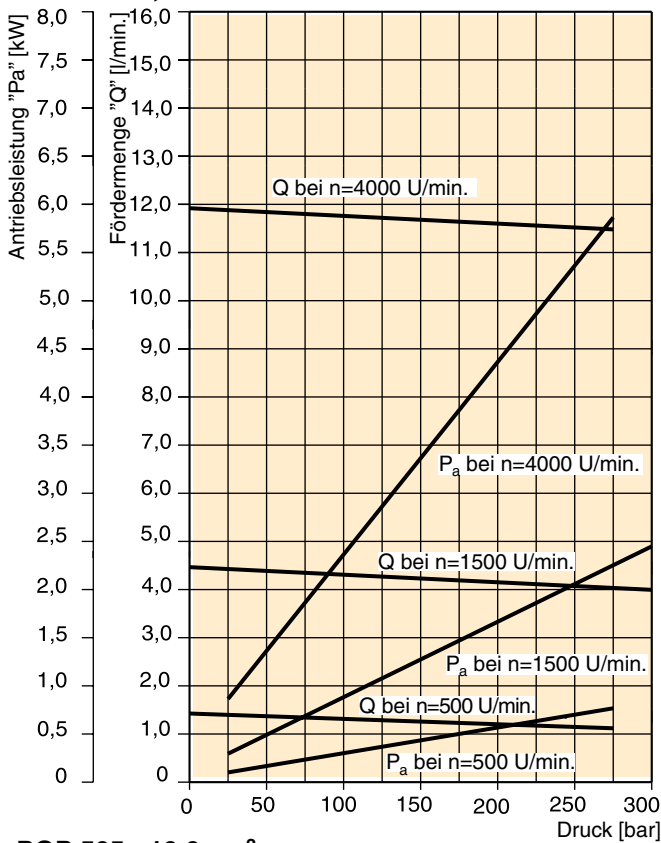


PGP 502 - 7,9 cm³

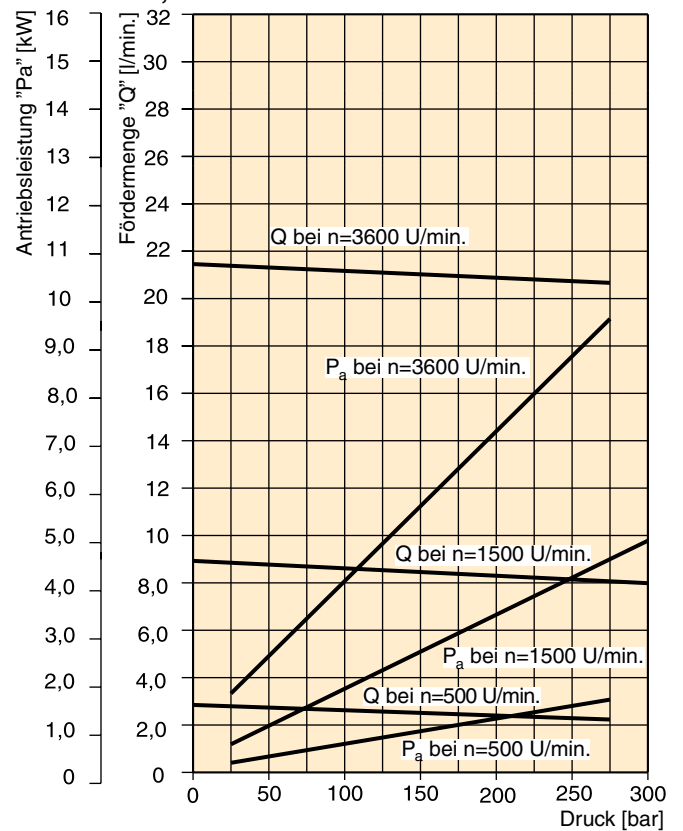


Öltemperatur = 45 ± 2°C
 Viskosität = 36 mm²/s
 Eingangsdruck = 0,9 + 0,1 bar absolut

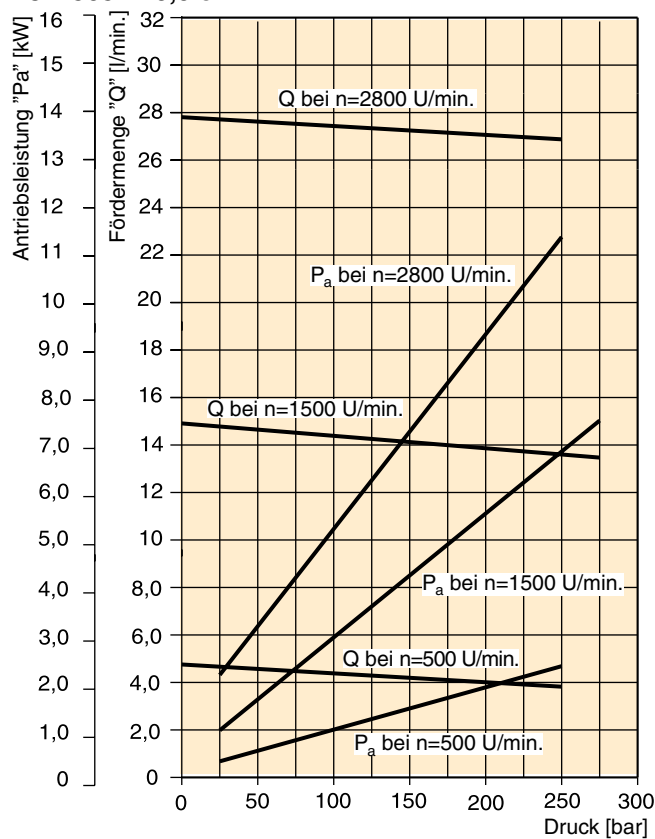
PGP 505 - 3,0 cm³



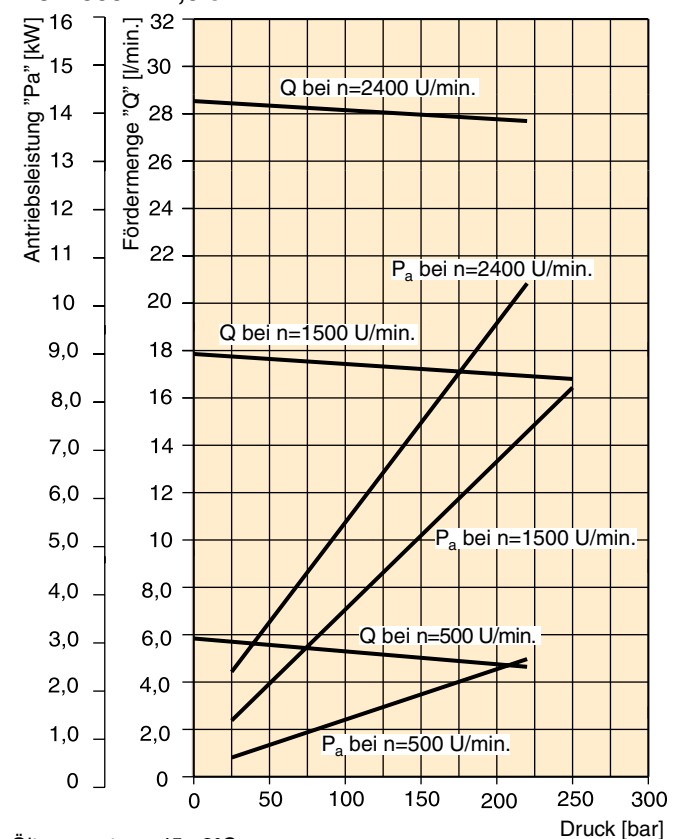
PGP 505 - 6,0 cm³



PGP 505 - 10,0 cm³

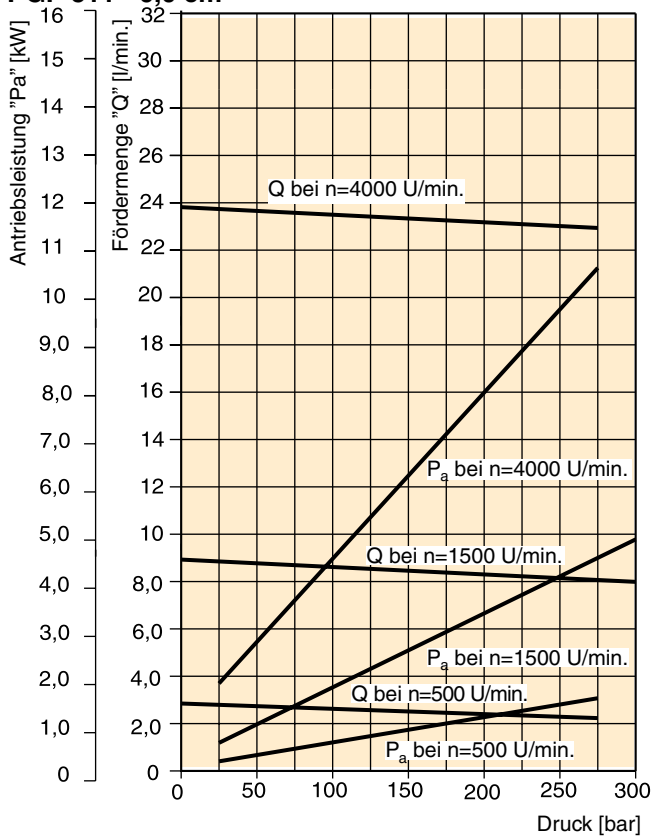


PGP 505 - 12,0 cm³

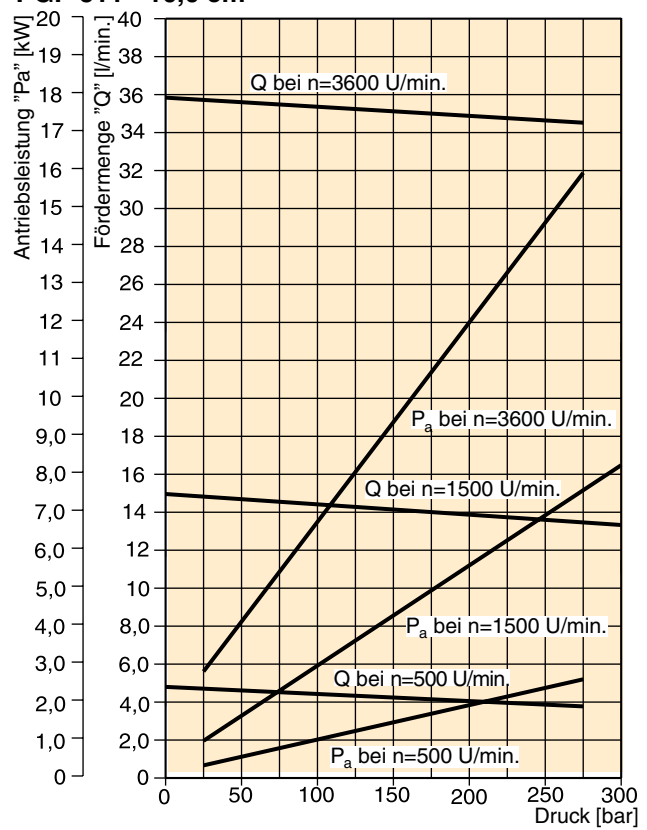


Öltemperatur = 45 ± 2°C
 Viskosität = 36 mm²/s
 Eingangsdruck = 0,9 + 0,1 bar absolut

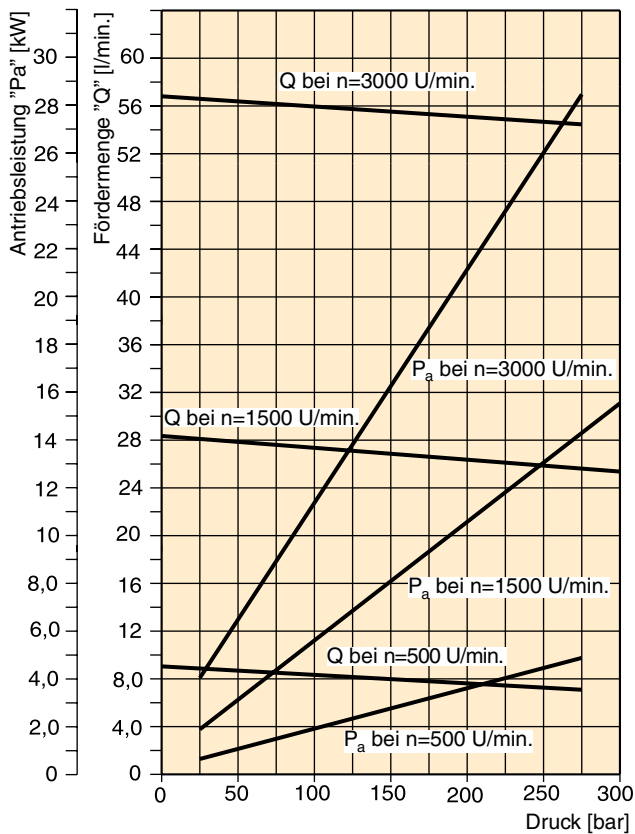
PGP 511 - 6,0 cm³



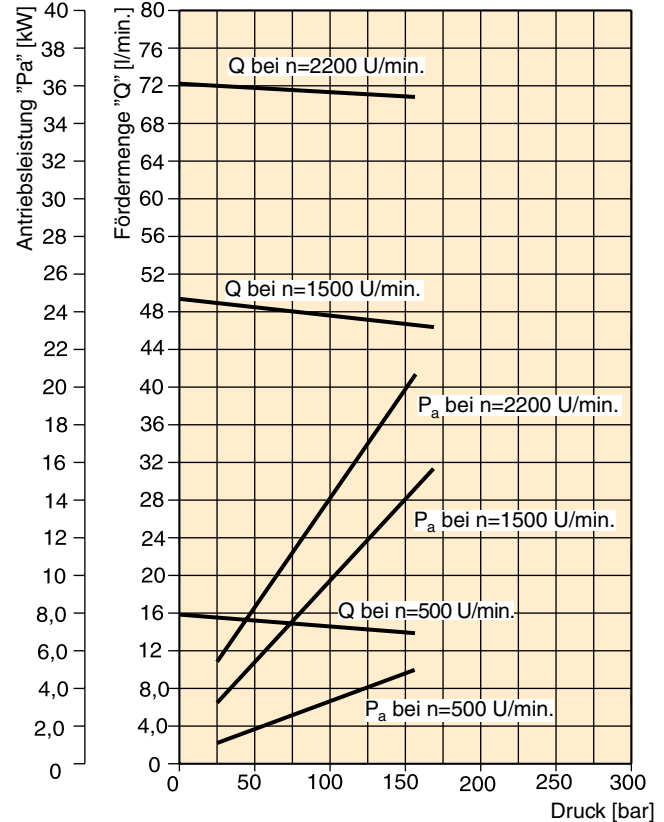
PGP 511 - 10,0 cm³



PGP 511 - 19,0 cm³

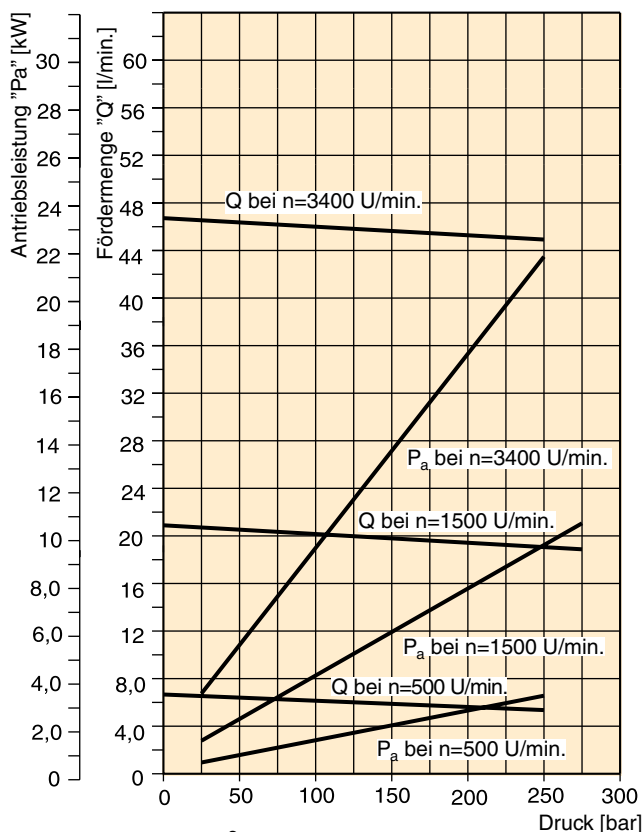


PGP 511 - 33,0 cm³

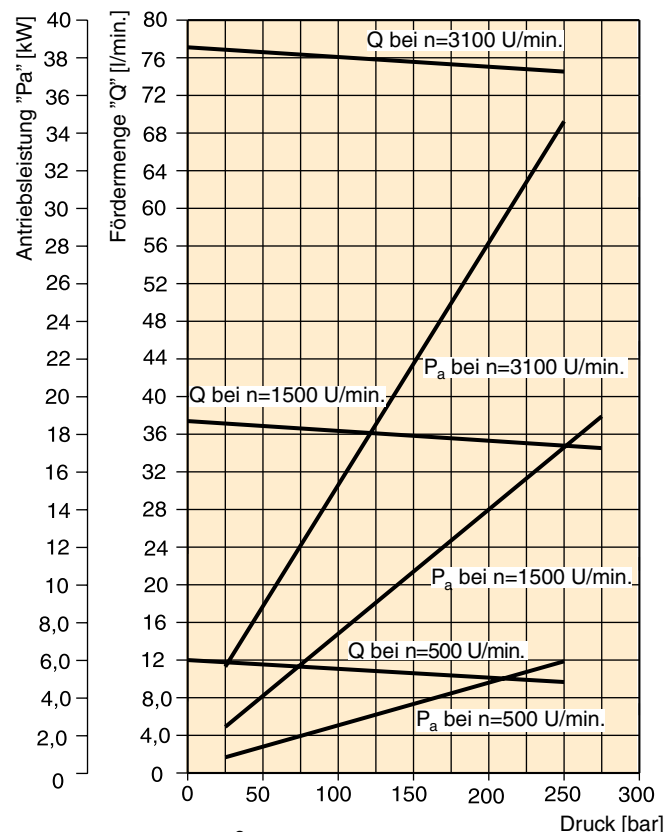


Öltemperatur = 45 ± 2°C
 Viskosität = 36 mm²/s
 Eingangsdruck = 0,9 + 0,1 bar absolut

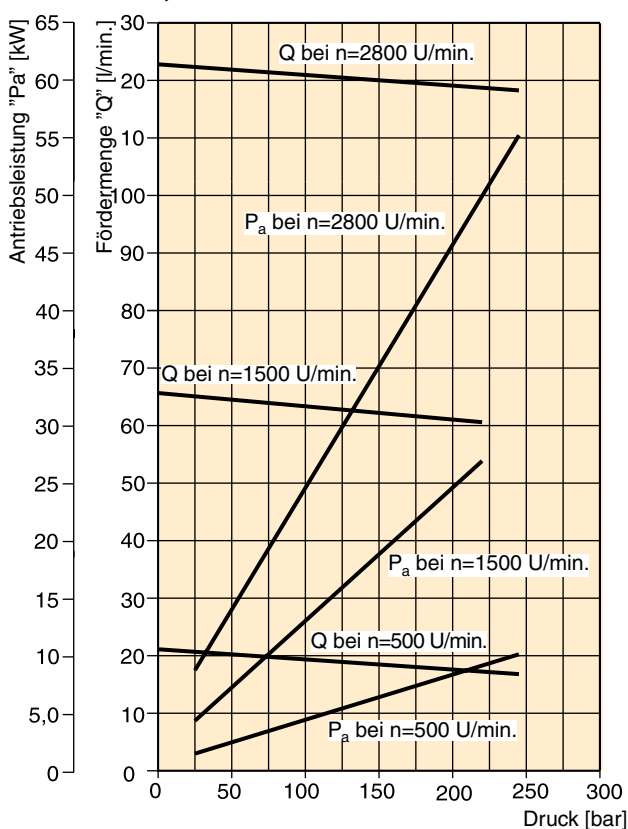
PGP 517- 16,0 cm³



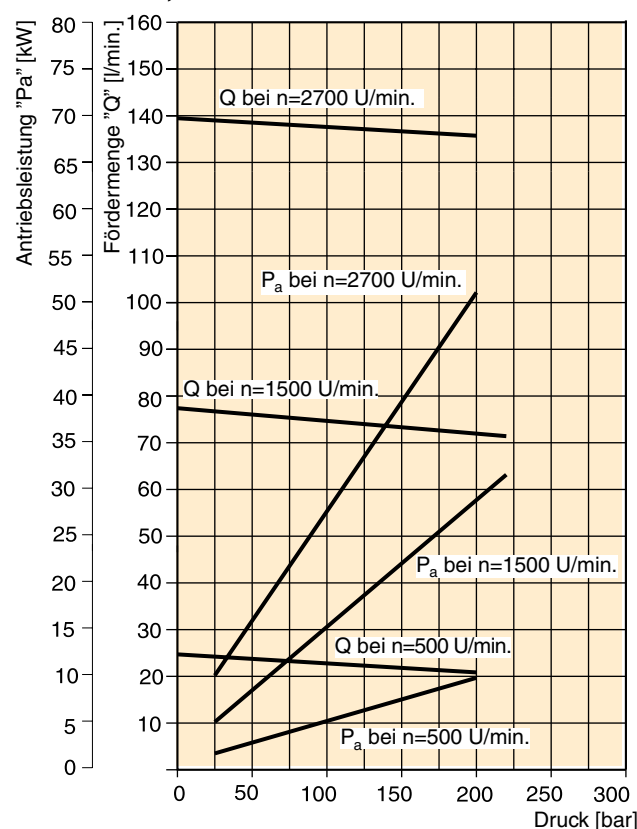
PGP 517 -28,0 cm³



PGP 517 - 44,0 cm³



PGP 517- 52,0 cm³



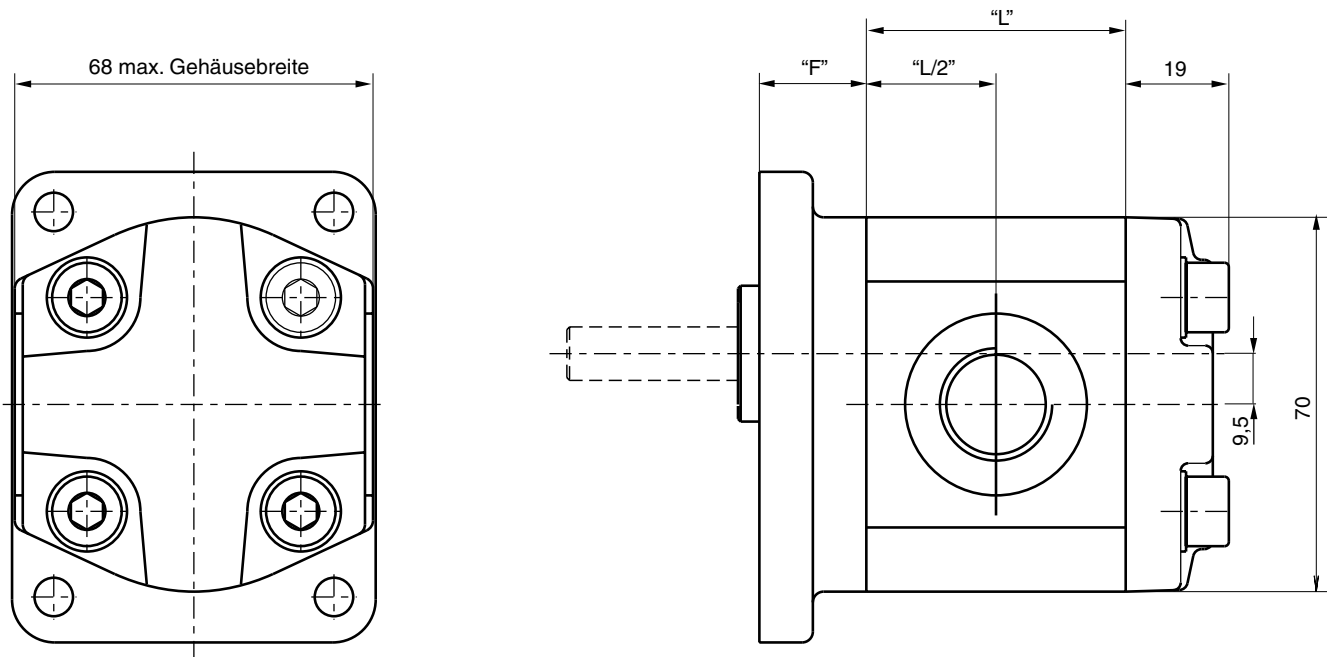
Öltemperatur = 45 ±2°C
 Viskosität = 36 mm²/s
 Eingangsdruck = 0,9 + 0,1 bar absolut

PGP 502 Pumpe Spezifikation - Standardverdrängungsvolumen

Verdrängungsvolumen	Code	0008	0012	0016	0021	0025	0033	0036	0043	0048	0058	0062	0079
	cm³/U	0,8	1,2	1,6	2,1	2,5	3,3	3,6	4,3	4,8	5,8	6,2	7,9
Max. kontinuierlicher Druck	bar	280	280	280	280	280	280	260	250	230	200	180	160
min. Drehzahl bei max. Ausgangsdruck	U/min.	500	500	500	500	500	500	500	500	500	500	500	500
max. Drehzahl bei 1 bar abs. Eingangsdruck. und max. Ausgangsdruck	U/min.	5000	5000	5000	4500	4500	4000	4000	3500	3000	3000	3000	3000
Antriebsleistung bei max. Druck und 1500 U/min.	kW	0,82	1,1	1,4	1,7	2,0	2,5	2,6	2,6	2,4	2,8	2,9	3,0
Maß "L"	mm	35,3	36,8	38,3	39,9	41,5	44,5	45,6	48,5	50,0	53,8	55,3	61,6
Ungefähres Gewicht ¹⁾	kg	1,1	1,1	1,1	1,1	1,2	1,2	1,2	1,3	1,4	1,4	1,5	1,6

¹⁾ Einzelpumpe mit Flansch D1 und Enddeckel B1

Einzelgerät PGP 502

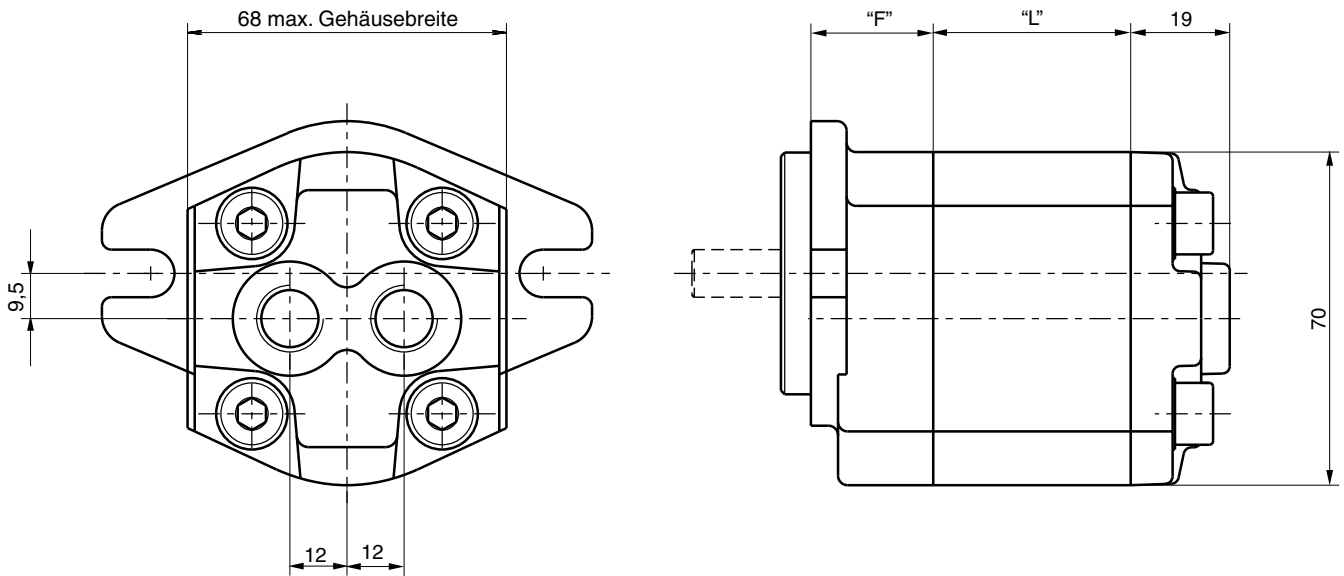


Für Maß "L" siehe Tabelle oben

Für Maß "F" siehe Flansche auf Seite 20

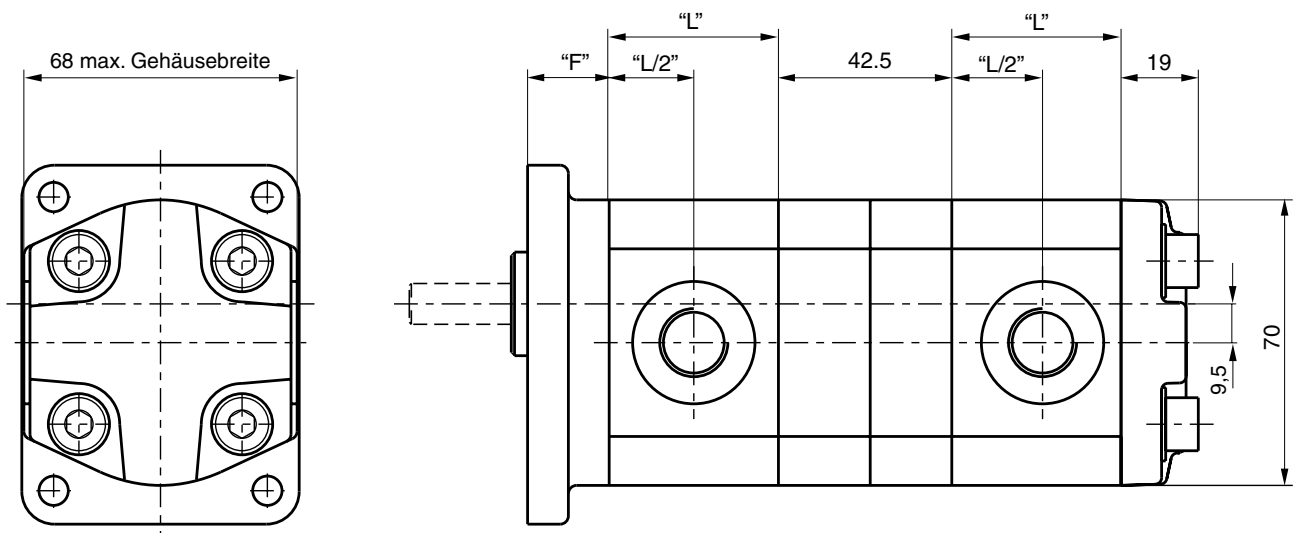
Für Maß Antriebswellen siehe Seite 22

Einzelgerät PGP 502 mit hinteren Anschlüssen



Für Maß „L“ siehe Tabelle auf Seite 18
 Für Maß „F“ siehe Flansche auf Seite 20
 Für Maß Antriebswellen siehe Seite 22

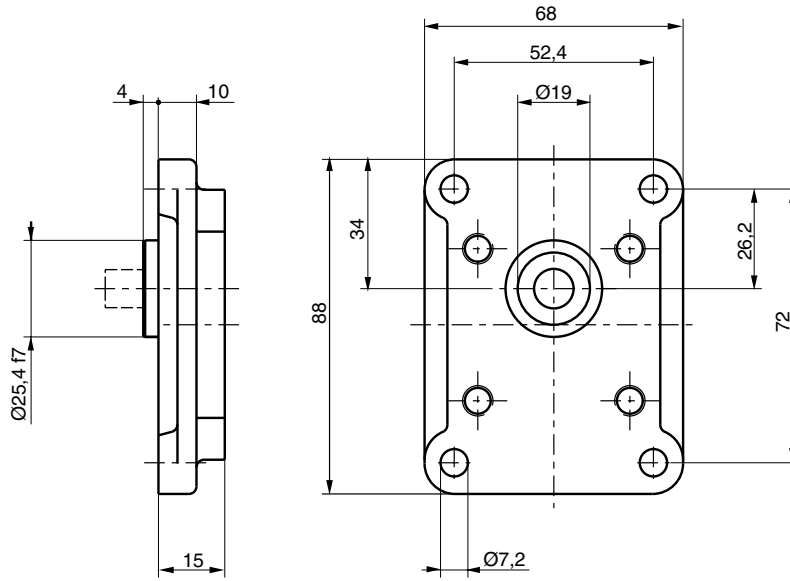
Mehrfachgerät PGP 502



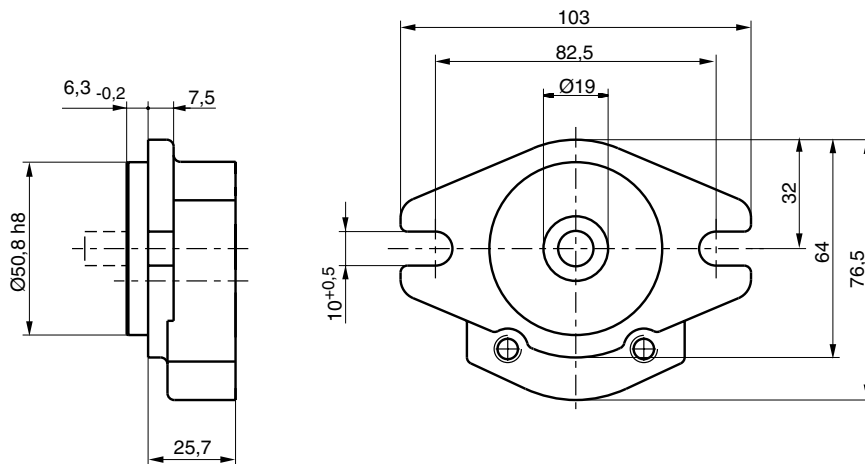
Für Maß "L" siehe Tabelle auf Seite 18
 Für Maß "F" siehe Flansche auf Seite 20
 Für Maß Antriebswellen siehe Seite 22

PGP 502

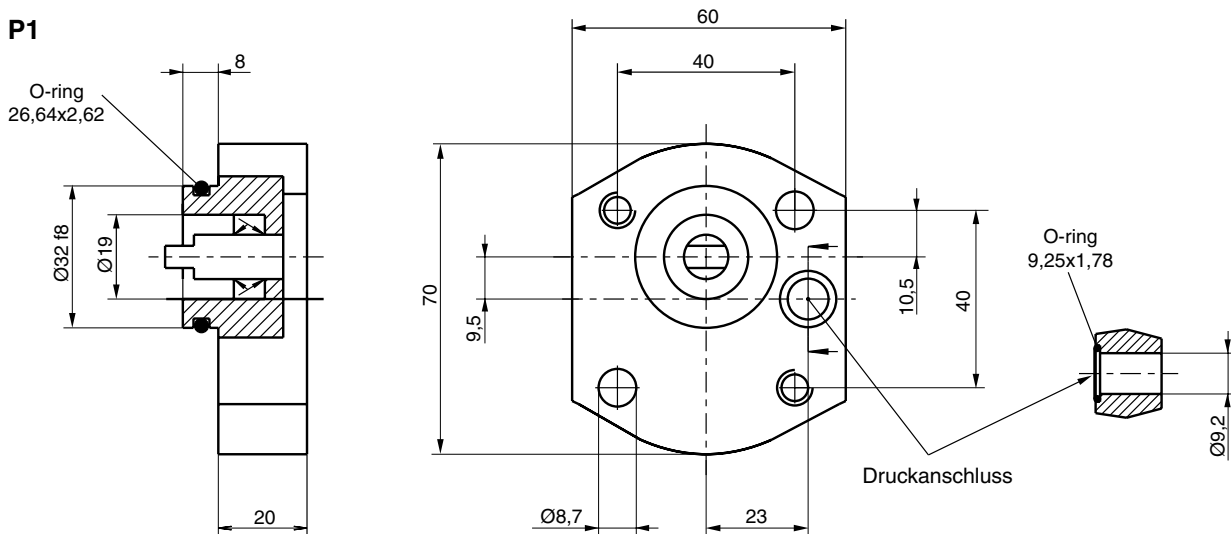
Code D1



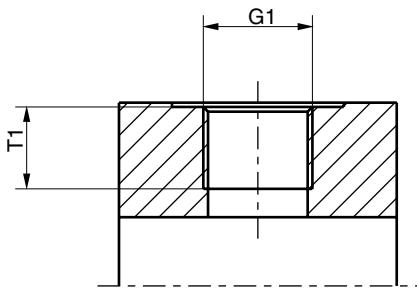
Code H1



Code P1

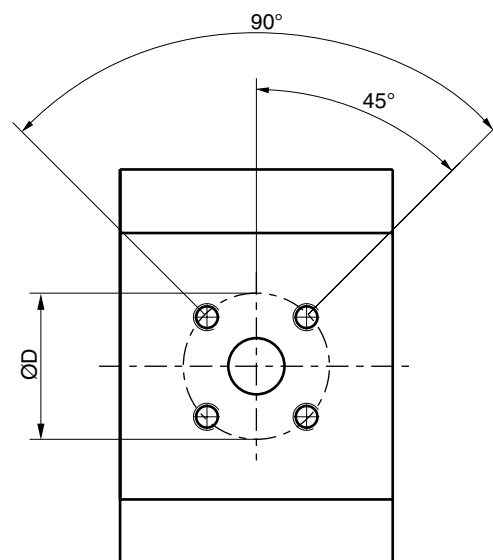
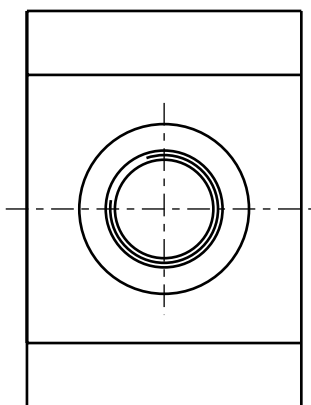
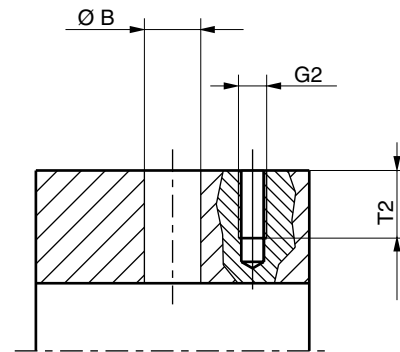


PGP 502

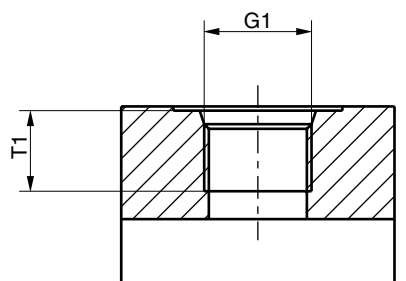


Code E BSP-Gewinde

Code G Metrisches Gewinde



Code J Europäischer Flansch



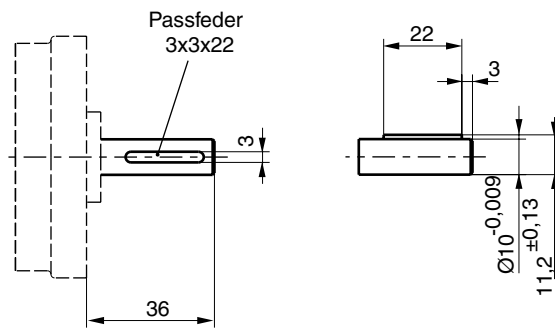
Code D SAE Gewinde

PGP 502

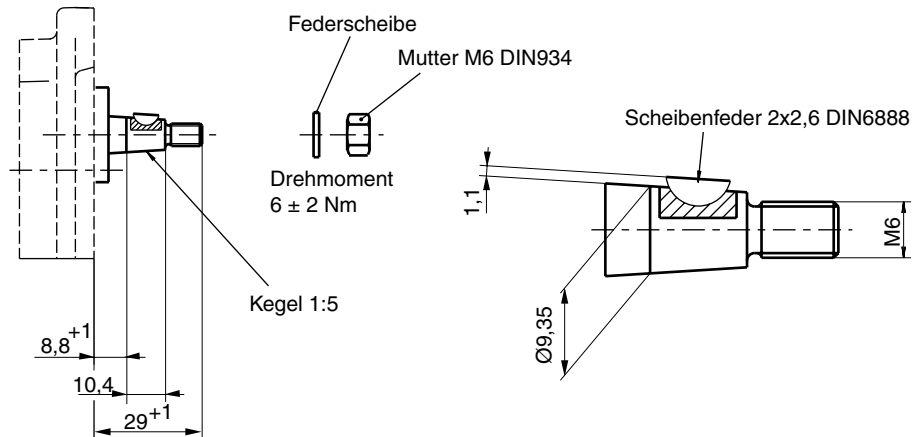
Code	G1	G2	T1	Ø B	Ø D	T2
D2	9/16"-18 UNF		12,7			
D3	3/4"-16 UNF		14,3			
E1	1/4"-19 BSP		12,0			
E2	3/8"-19 BSP		12,0			
E3	1/2"-14 BSP		14,0			
G1	M14x1,5		12,0			
G3	M18x1,5		12,0			
J1		M5		8,0	26,0	12,0
J2		M5		10,0	26,0	12,0
J3		M6		8,0	30,0	12,0
J4		M6		12,0	30,0	12,0

PGP 502

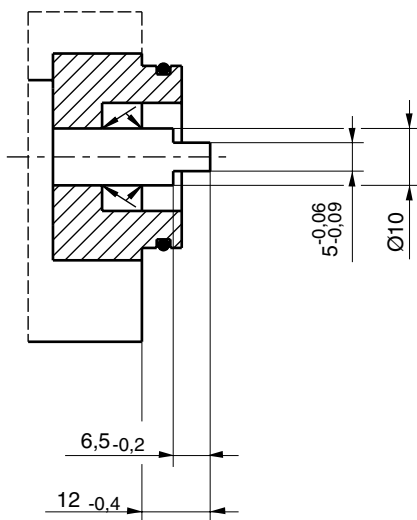
Code H1



Code P2



Code V1



PGP 502 - zulässige Wellenbelastung

Code	Beschreibung	max. Drehmoment [Nm]
H1	Ø10,3.0 Passfeder, kein Gewinde, 36L parallel	30
P2	Ø9,95, 8,8L, 2,4 Scheibenfeder, M6 Kegel 1:8	30
V1	5x6,5 lange Welle mit/ohne Kupplung Kupplungsklaue	20

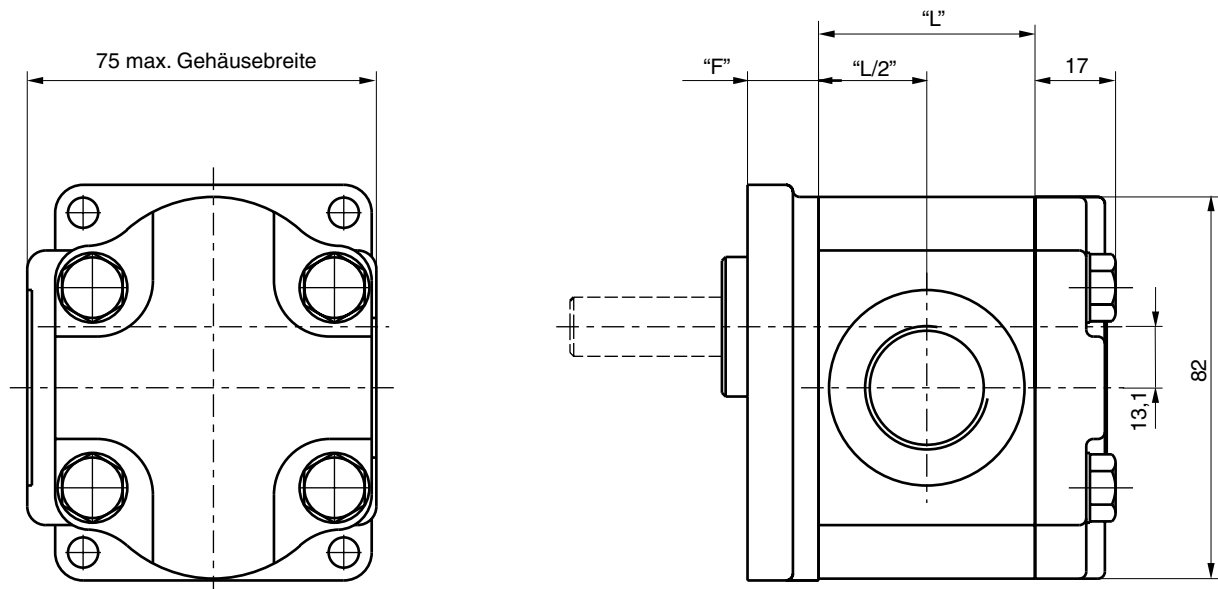
$$\text{Drehmoment (Nm)} = \frac{\text{Verdrängungsvolumen (cm}^3\text{/U)} \times \text{Druck (bar)}}{57,2}$$

PGP 505 Pumpe Spezifikation - Standardverdrängungsvolumen

Verdrängungsvolumen	Code	0030	0040	0050	0060	0070	0080	0100	0110	0120
	cm ³ /U	3,0	4,0	5,0	6,0	7,0	8,0	10,0	11,0	12,0
Max. kontinuierlicher Druck	bar	275	275	275	275	275	275	250	250	220
min. Drehzahl bei max. Ausgangsdruck	U/min.	500	500	500	500	500	500	500	500	500
max. Drehzahl bei 1 bar abs. Eingangsdruck. und max. Ausgangsdruck	U/min.	4000	4000	4000	3600	3300	3000	2800	2400	2400
Antriebsleistung bei max. Druck und 1500 U/min.	kW	2,3	3,0	3,8	4,5	5,3	6,0	6,9	7,6	7,5
Maß "L"	mm	41,1	43,8	46,5	49,1	51,8	54,5	59,8	62,5	65,2
Ungefähres Gewicht ¹⁾	kg	2,22	2,27	2,32	2,38	2,43	2,48	2,58	2,63	2,68

¹⁾ Einzelpumpe mit Flansch D3 und Enddeckel B1

Einzelgerät PGP 505

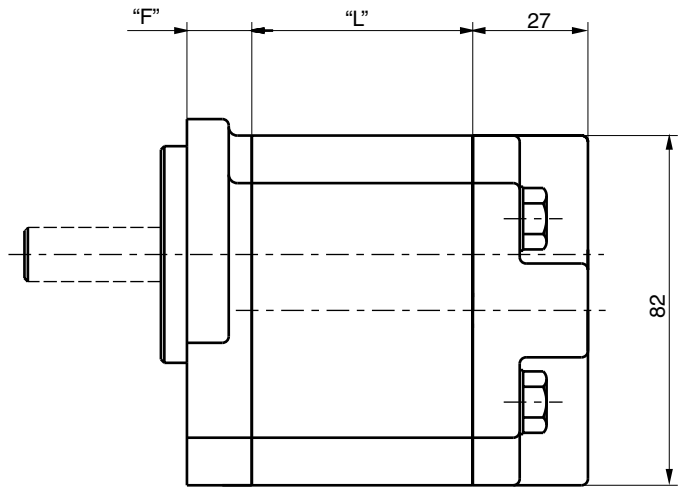
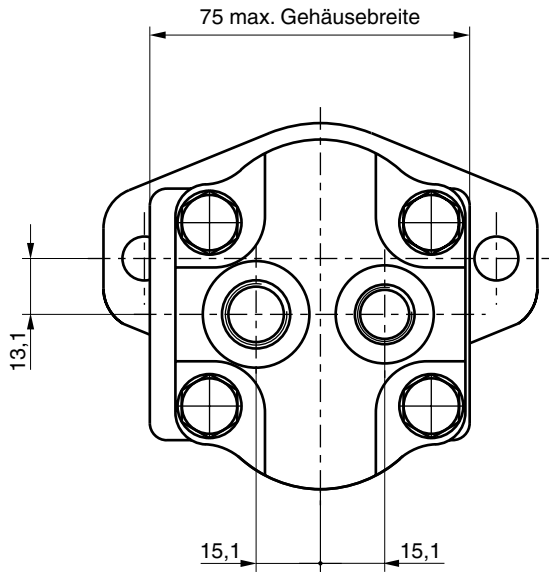


Für Maß "L" siehe Tabelle oben

Für Maß "F" siehe Flansche auf Seite 25

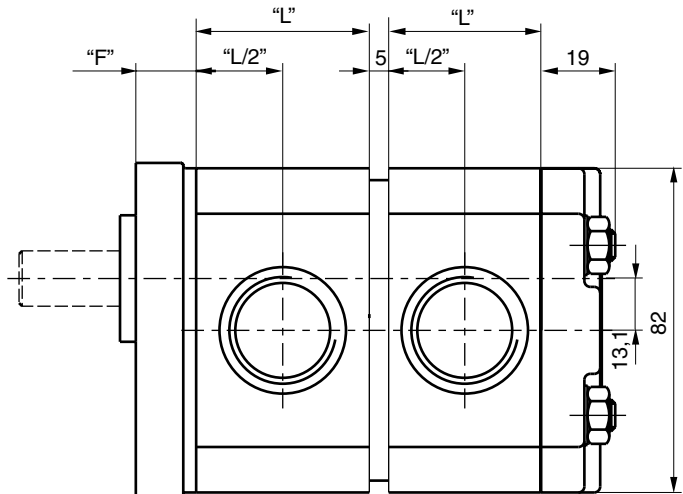
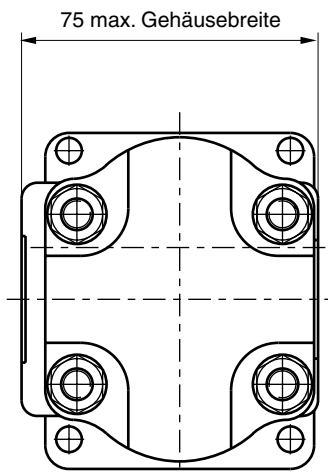
Für Maß Antriebswellen siehe Seite 27 und 28

Einzelgerät PGP 505 mit hinteren Anschlüssen



Für Maß „L“ siehe Tabelle auf Seite 23
 Für Maß „F“ siehe Flansche auf Seite 25
 Für Maß Antriebswellen siehe Seite 27 und 28

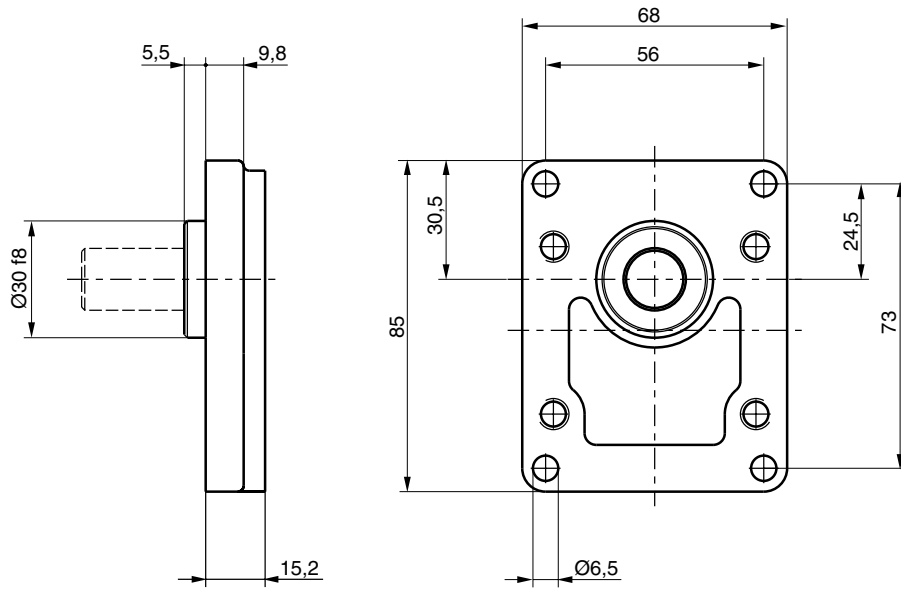
Mehrfachgerät PGP 505



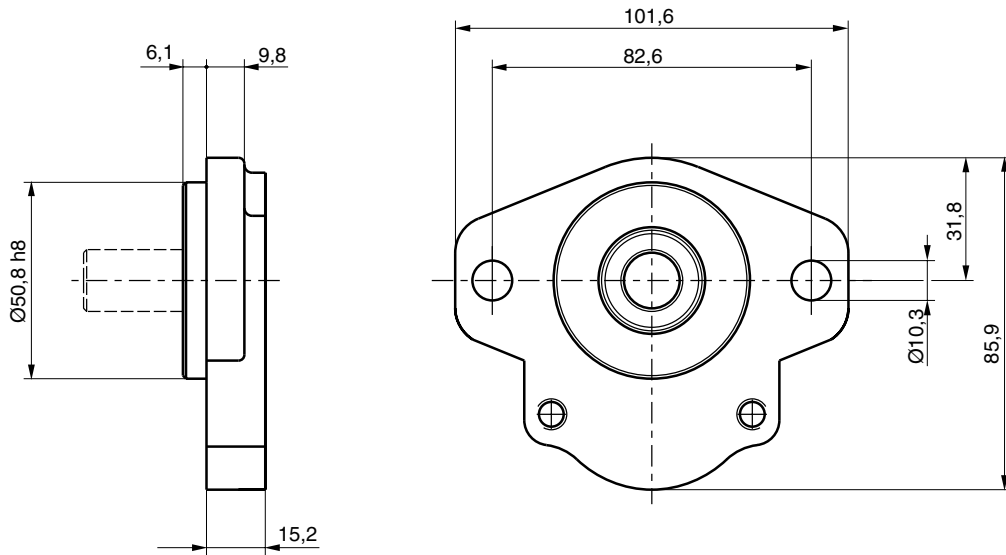
Für Maß „L“ siehe Tabelle auf Seite 23
 Für Maß „F“ siehe Flansche auf Seite 25
 Für Maß Antriebswellen siehe Seite 27 und 28

PGP 505

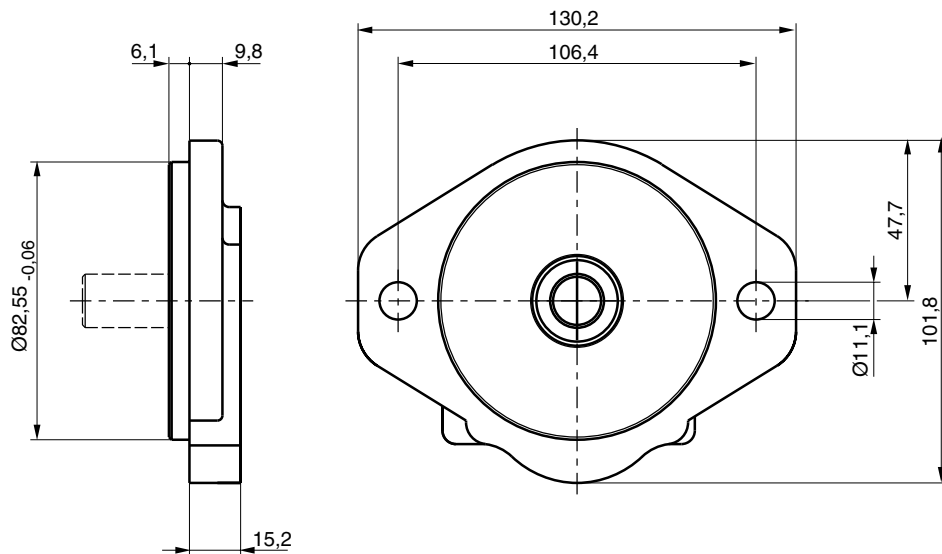
Code D2



Code H1



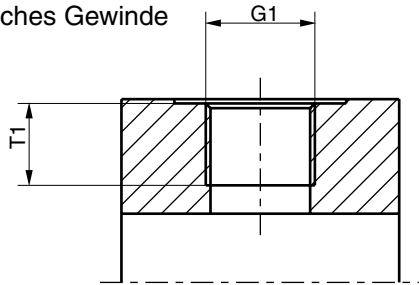
Code H2



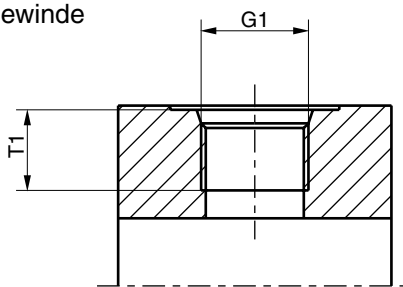
PGP 505

Code E
 BSP-Gewinde

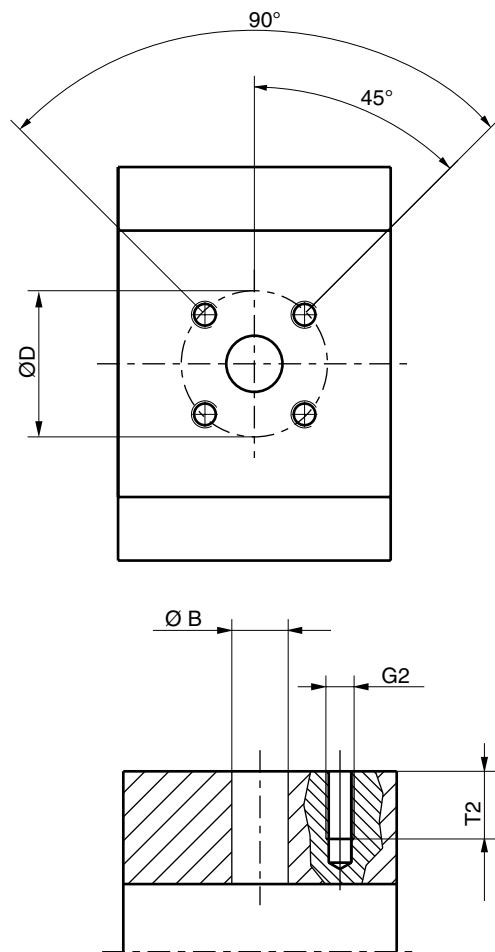
Code G
 Metrisches Gewinde



Code D
 SAE Gewinde



Code J
 Europäischer Flansch

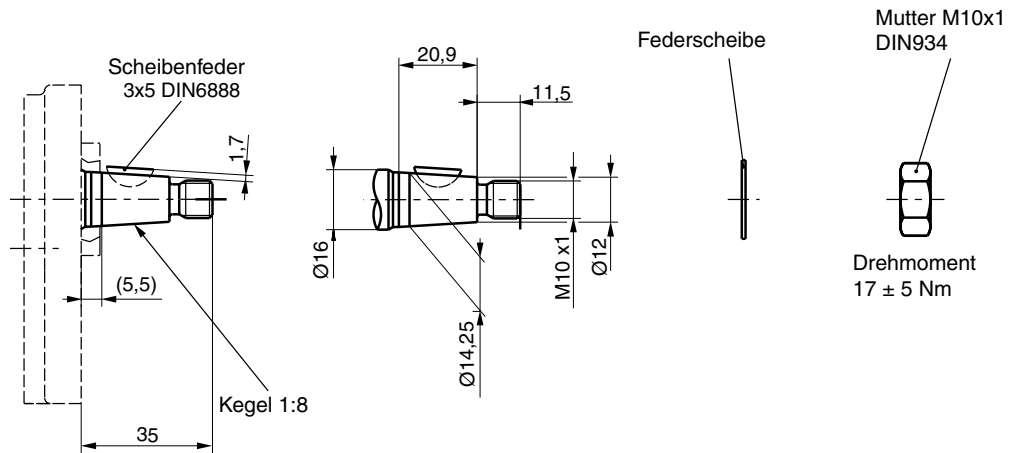


PGP 505

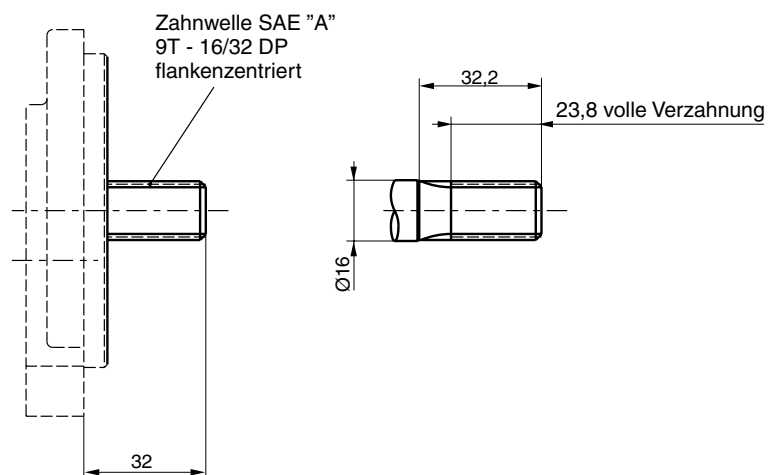
Code	G1	G2	T1	Ø B	Ø D	S	T2
	Gewinde	Maße					
D2	9/16"-18 UNF		12,7				
D3	3/4"-16 UNF		14,3				
D4	7/8"-14 UNF		16,7				
D5	1 1/16"-12 UN		19,0				
E2	3/8"-19 BSP		12,0				
E3	1/2"-14 BSP		14,0				
E5	3/4"-14 BSP		16,0				
G1	M 14x1,5		12,0				
G3	M 18x1,5		12,0				
G4	M 22x1,5		14,0				
J3		M6		8,0	30,0		12,0
J4		M6		12,0	30,0		12,0
J5		M6		15,0	35,0		12,5
J7		M6		20,0	40,0		13,0
K5		1/4"UNC	14.2			25,15	13,0

PGP 505

Code Q2

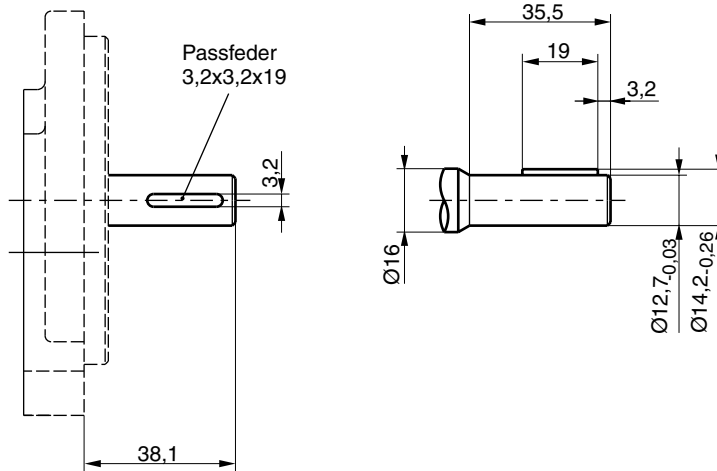


Code A1

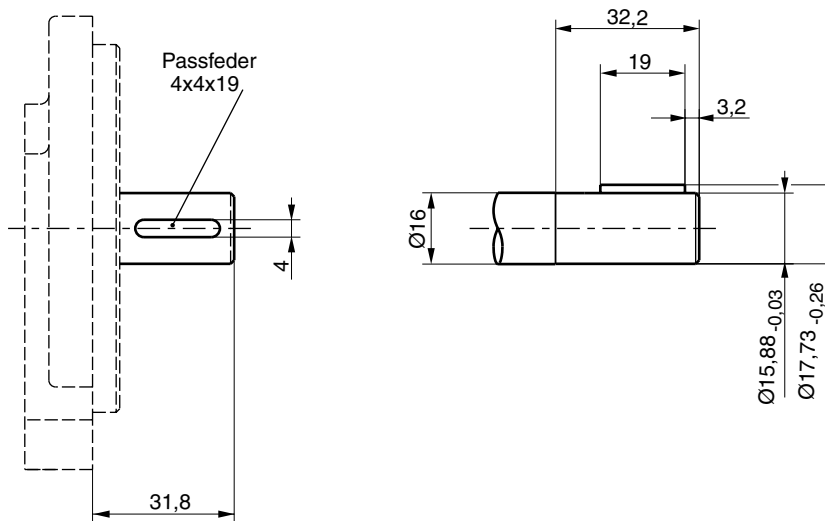


PGP 505

Code J1



Code K1



PGP 505 - zulässige Wellenbelastung

Code	Beschreibung	max. Drehmoment [Nm]
A1	9T,16/32DP, 32L, Zahnwelle SAE"A"	108
J1	Ø12,7, 3,2 Passfeder, kein Gewinde, 38L Parallelwelle	43
K1	Ø15,88, 4,0 Passfeder, kein Gewinde, 32L, SAE"A" Parallelwelle	85
Q2	Ø14,25, 5,5L, 3.0 Scheibenfeder, M10x1 Kegel 1:8	68
	Mehrfachpumpen Verbindungswelle	36

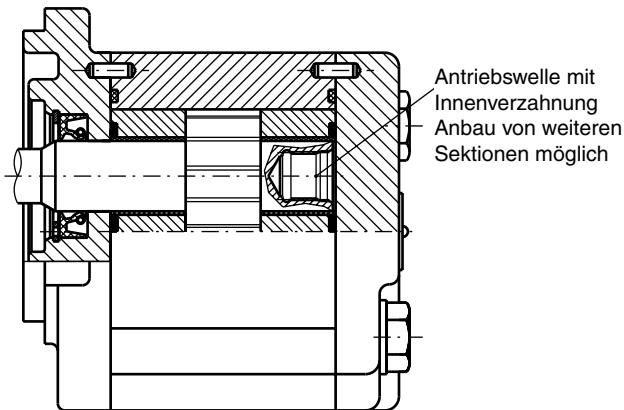
$$\text{Drehmoment (Nm)} = \frac{\text{Verdrängungsvolumen (cm}^3\text{/U)} \times \text{Druck (bar)}}{57,2}$$

PGP/PGM 511 Spezifikation - Standardverdrängungsvolumen

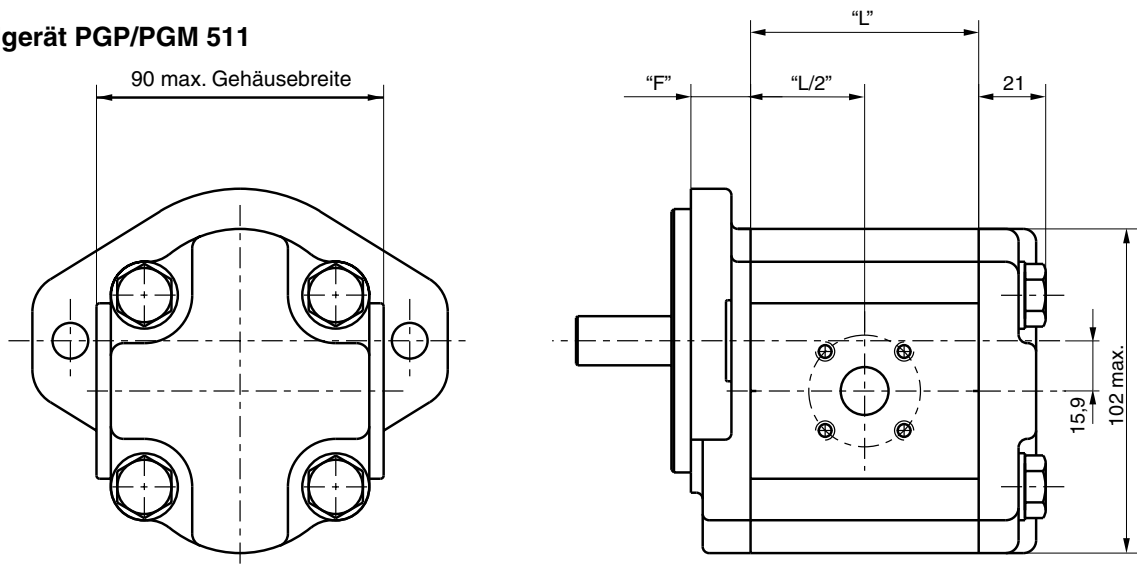
Pumpen Verdrängungsvolumen	Code	0060	0080	0100	0110	0140	0160	0190	0230	0270	0330
	cm³/U	6,0	8,0	10,0	11,0	14,0	16,0	19,0	23,0	27,0	33,0
Max. kontinuierlicher Druck	bar	250	250	250	250	250	250	250	225	190	155
min. Drehzahl bei max. Ausgangsdruck	U/min.	500	500	500	500	500	500	500	500	500	500
max. Drehzahl bei 1 bar abs. Eingangsdruck. und max. Ausgangsdruck	U/min.	3500	3500	3500	3500	3500	3500	3250	2750	2350	2000
Antriebsleistung bei max. Druck und 1500 U/min.	kW	4,5	6,0	7,5	8,3	10,5	12,0	14,3	14,7	14,9	17,3
Maß "L"	mm	50,1	53,3	56,5	58,0	62,8	65,9	70,6	76,9	83,2	92,6
Ungefähres Gewicht ¹⁾	kg	3,40	3,47	3,55	3,57	3,71	3,79	3,91	4,06	4,21	4,45

¹⁾ Einzelpumpe mit Flansch Q1 und Enddeckel B1

Einzelgerät - Händlerausführung PGP 511



Einzelgerät PGP/PGM 511

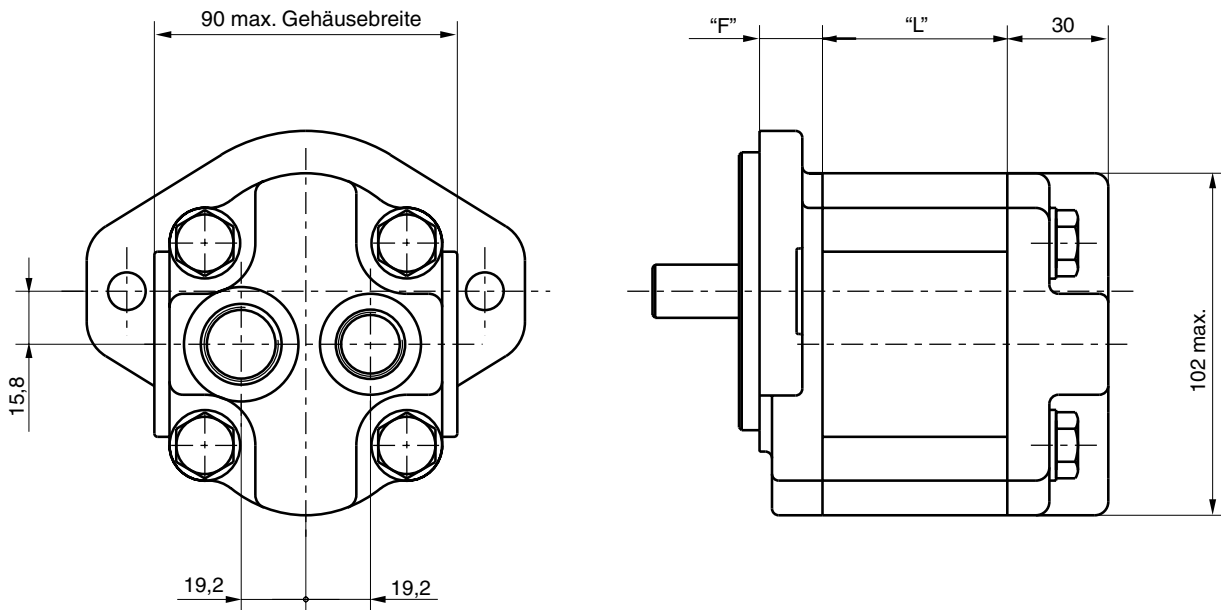


Für Maß "L" siehe Tabelle oben

Für Maß "F" siehe Flansche auf Seite 31 bis 34

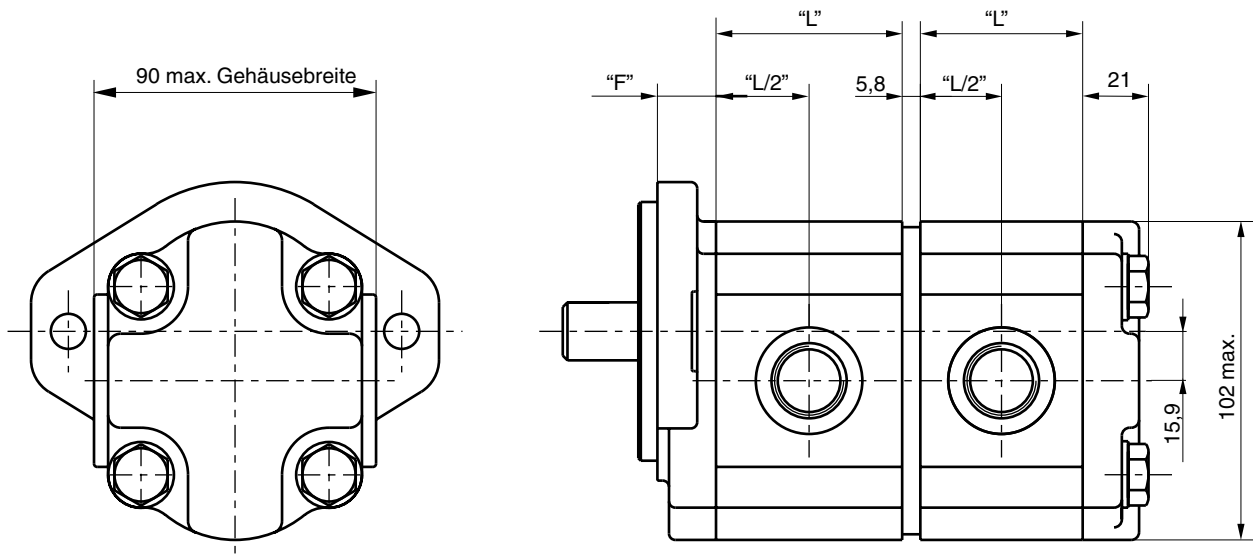
Für Maß Antriebswellen siehe Seite 38 bis 40

Einzelgerät PGP/PGM 511 mit hinteren Anschlüssen



Für Maß „L“ siehe Tabelle auf Seite 29
 Für Maß „F“ siehe Flansche auf Seite 31 bis 34
 Für Maß Antriebswellen siehe Seite 38 bis 40

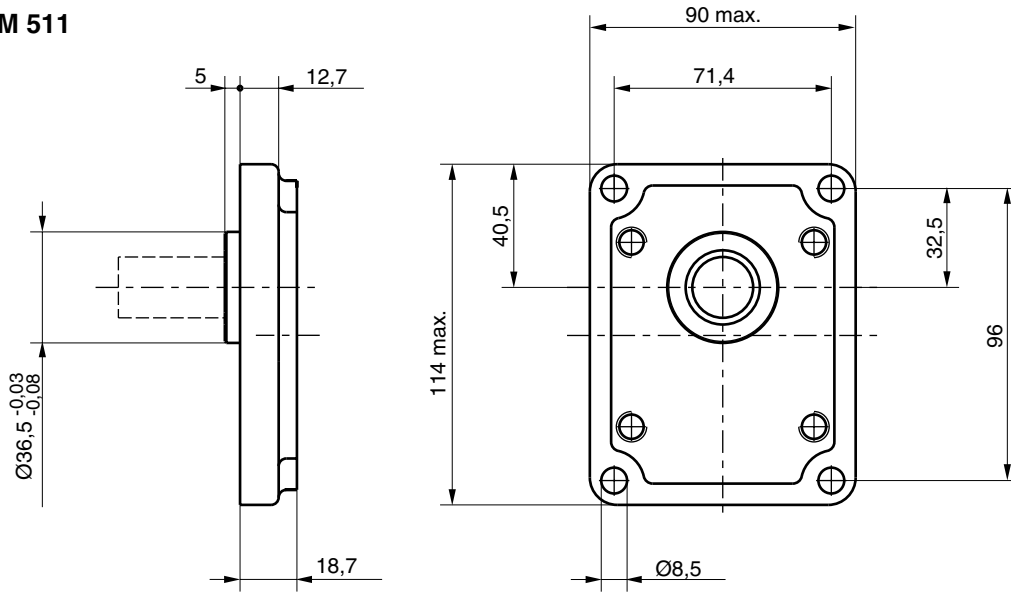
Mehrfachgerät PGP/PGM 511



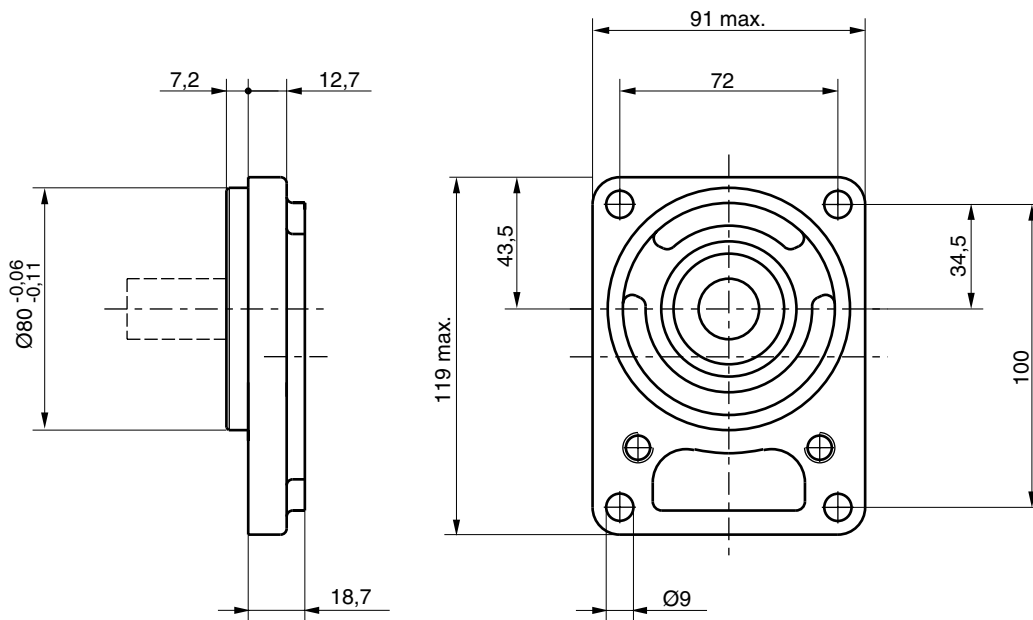
Für Maß „L“ siehe Tabelle auf Seite 29
 Für Maß „F“ siehe Flansche auf Seite 31 bis 34
 Für Maß Antriebswellen siehe Seite 38 bis 40

PGP/PGM 511

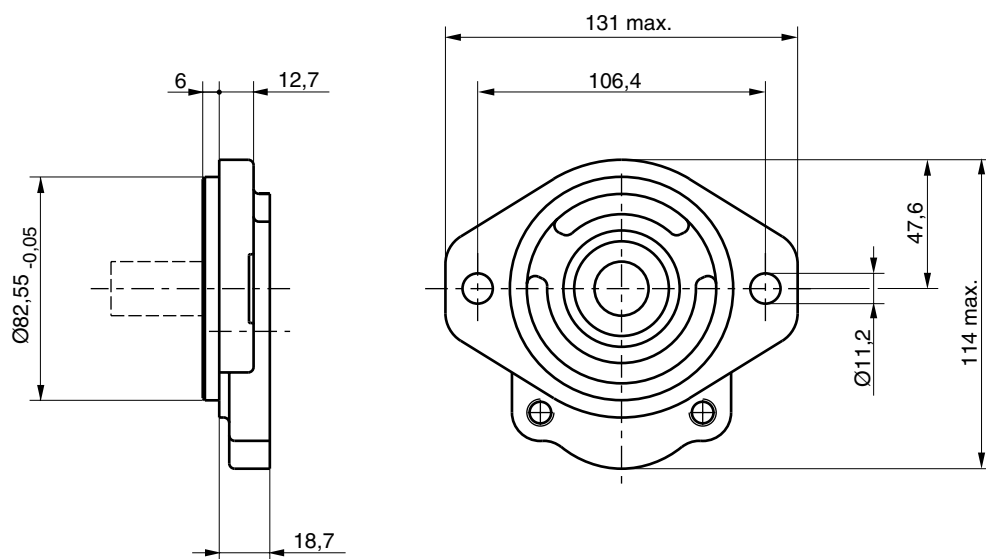
Code D3



Code D4

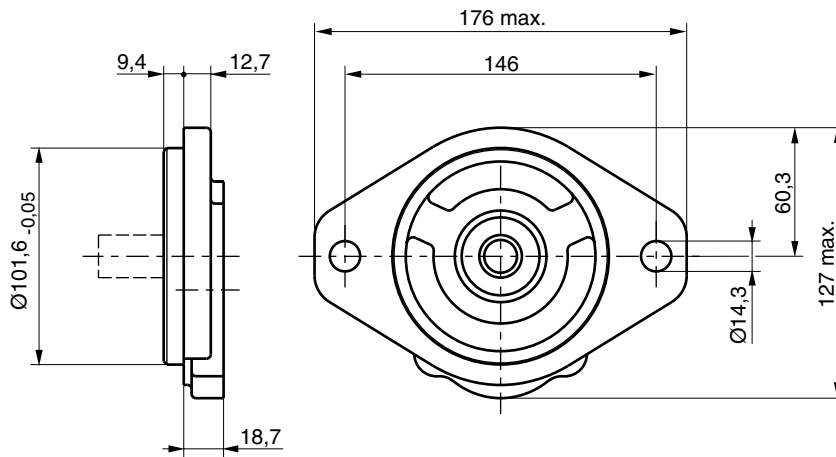


Code H2

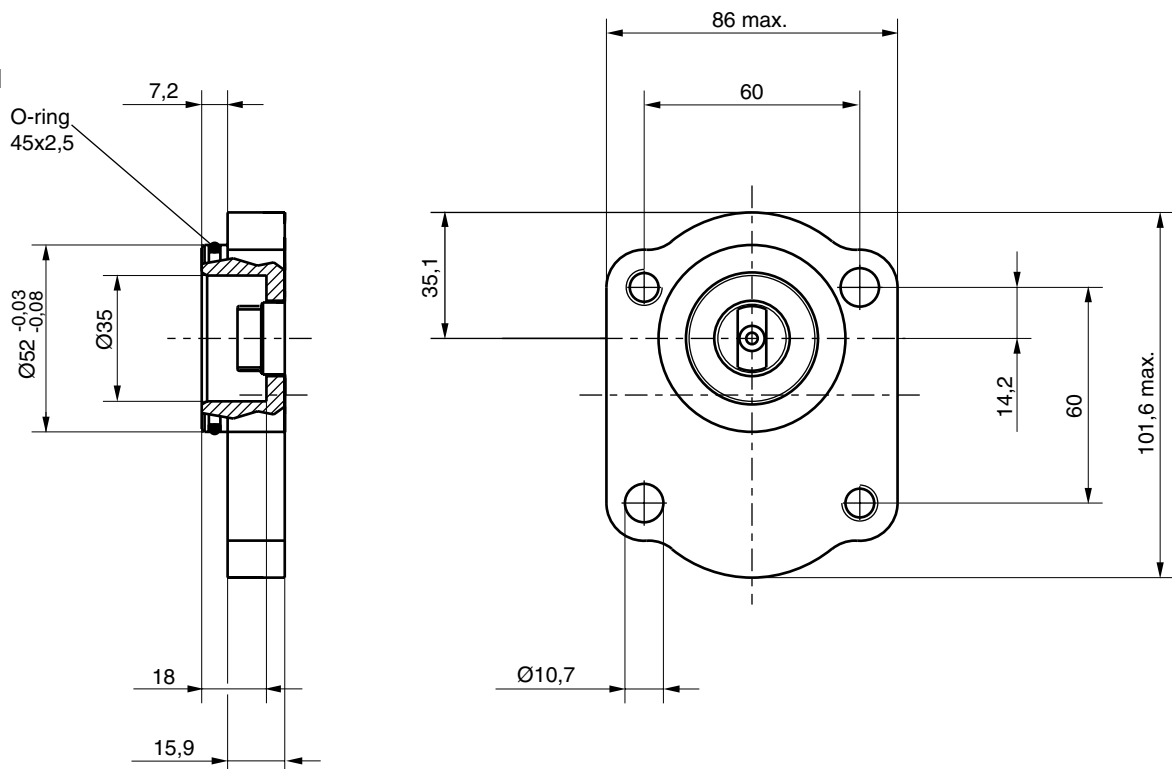


PGP/PGM 511

Code H3

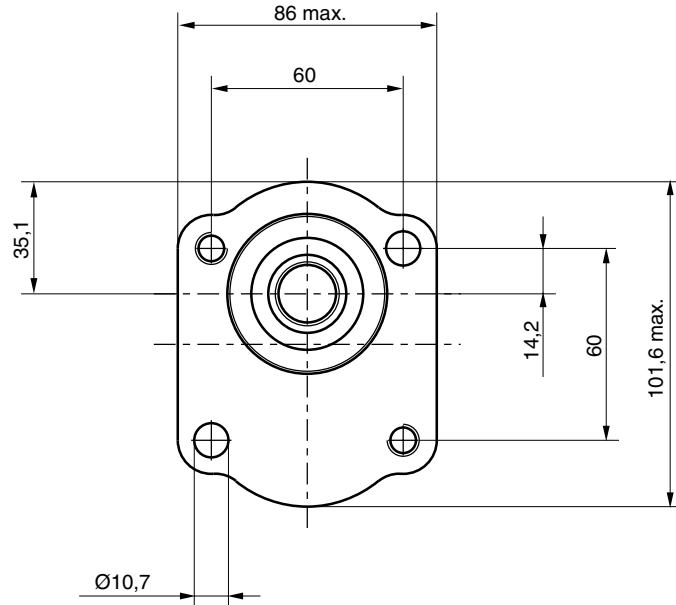
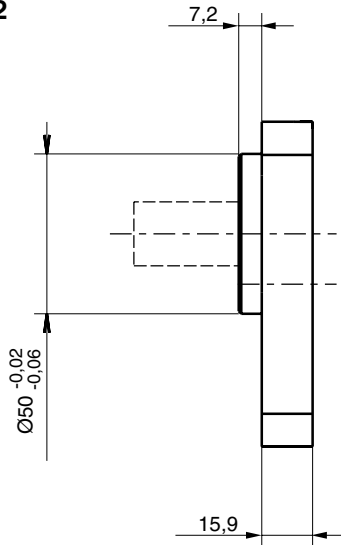


Code Q1

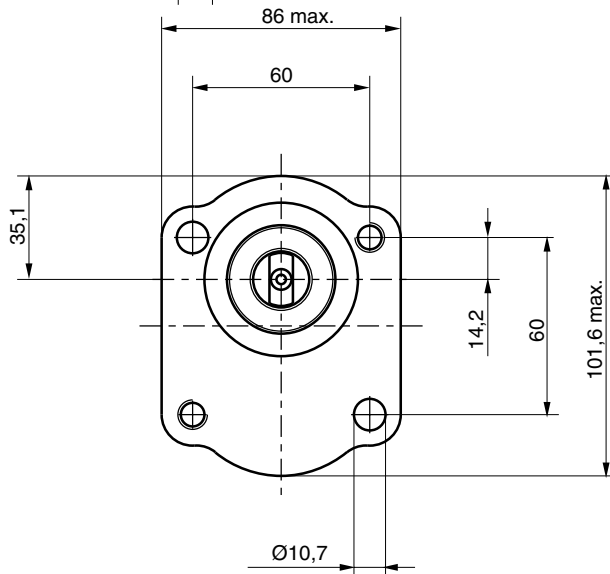
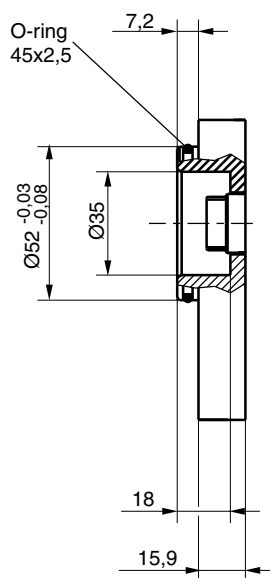


PGP/PGM 511

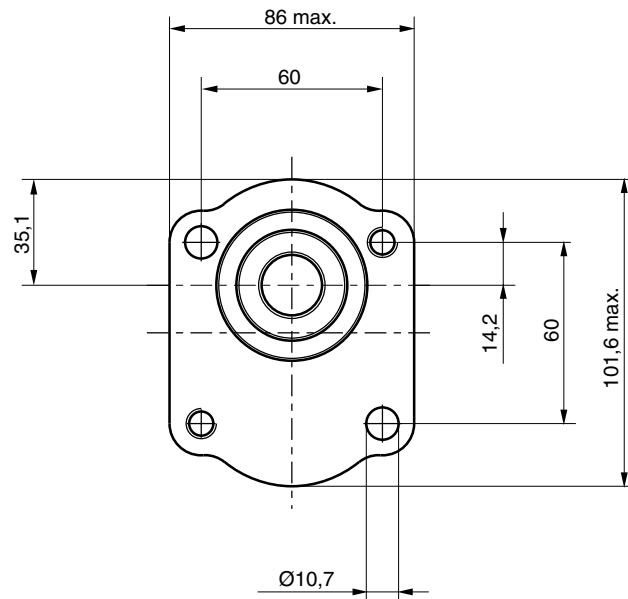
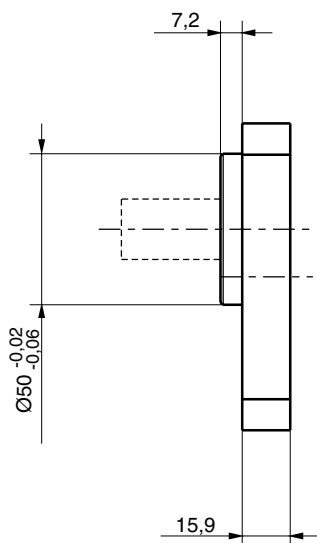
Code Q2



Code Q3

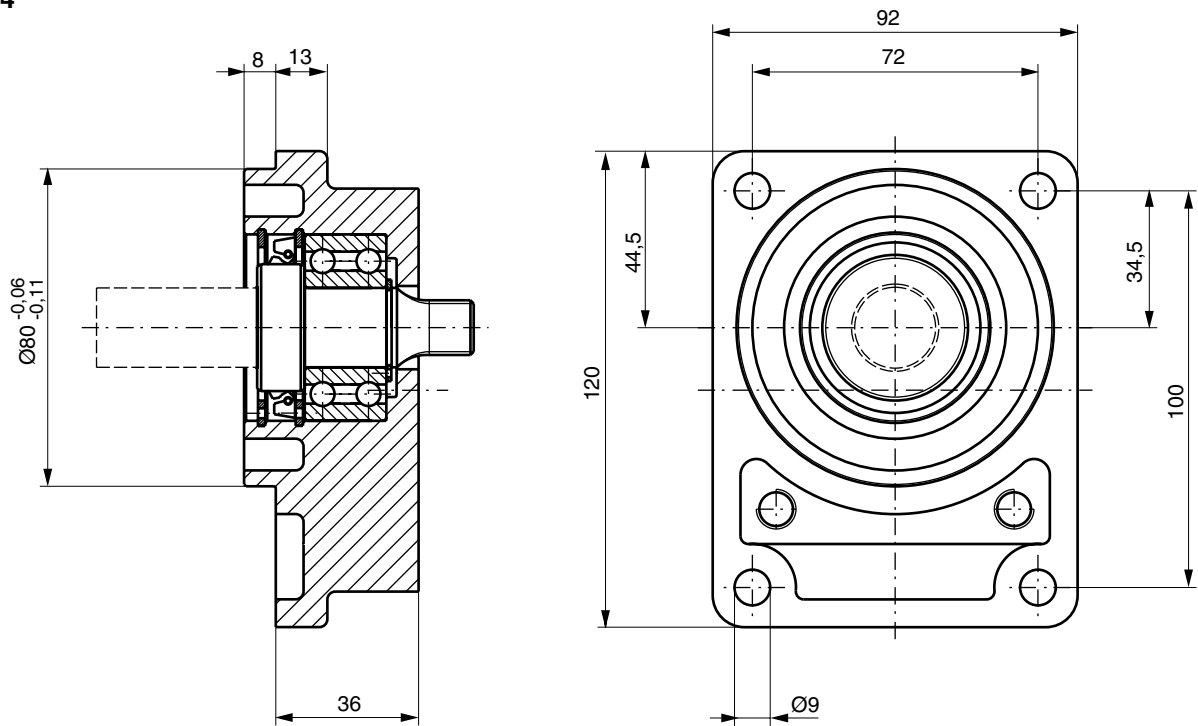


Code Q4



PGP/PGM 511

Code F4



Vorsatzlager PGP-PGM 511

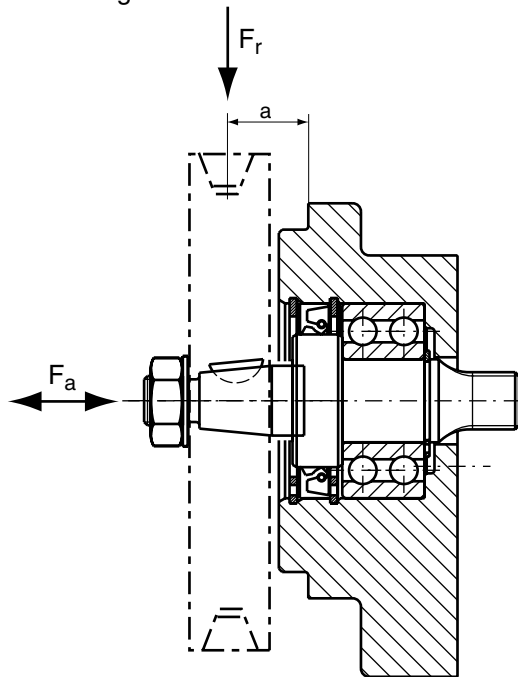
Code F4

Sollten axiale und/ oder radiale Kräfte auf die Antriebswelle wirken, z.B. Antrieb mit Keilriemen oder Zahnrad, dann sind die Geräte mit einem Vorsatzlager auszurüsten.

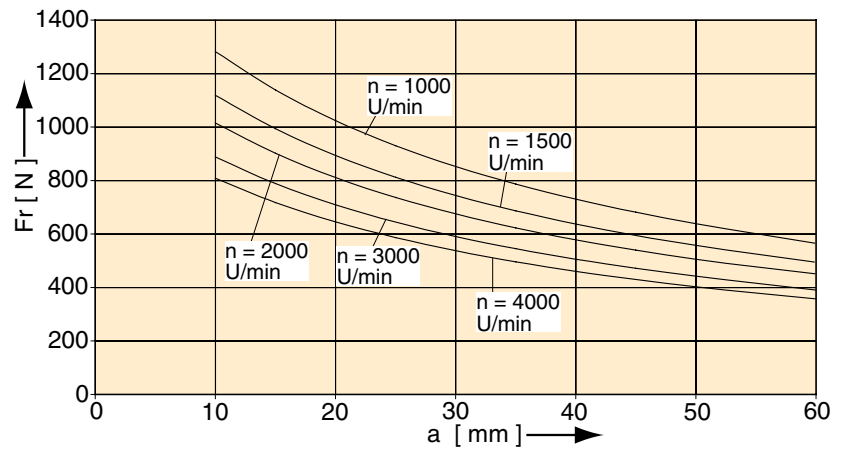
Die im Diagramm gezeigte axiale und radiale Belastbarkeit ist bezogen auf eine Lagerlebensdauer von $LH = 1000$ h.

Bei axialer Belastung F_a verringert sich F_r um $0,7 F_a$.

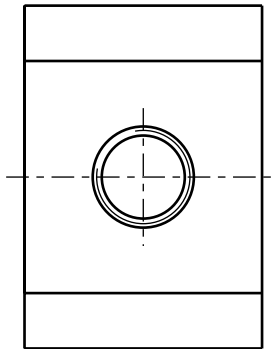
Vorsatzlager Code F4



Wellenbelastung für Vorsatzlager PGP/M 511

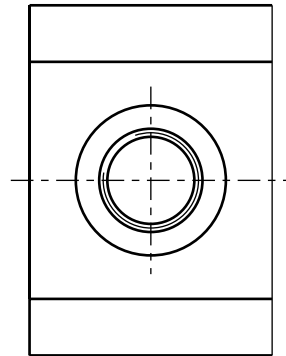
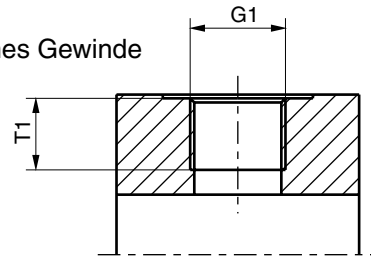


PGP/PGM 511



Code E
BSP-Gewinde

Code G
Metrisches Gewinde

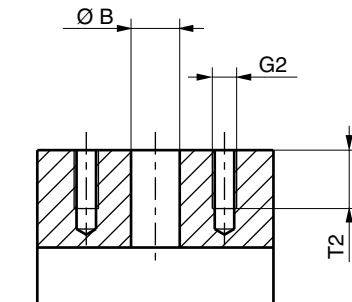
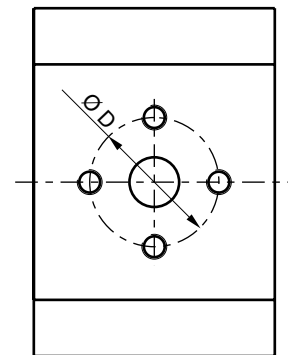


Code D
SAE Gewinde

PGP/PGM 511

Code	G1	T1
	Gewinde	Maße
D2	9/16"-18 UNF	12,7
D3	3/4"-16 UNF	14,3
D4	7/8"-14 UNF	16,7
D5	1 1/16"-12 UN	19,0
D6	1 5/16"-12 UN	19,0
D7	1 5/8"-12 UN	19,0
E2	3/8"-19 BSP	12,0
E3	1/2"-14 BSP	14,0
E4	5/8"-14 BSP	16,3
E5	3/4"-16 BSP	16,0
E6	1"-11 BSP	18,0
E7	1 1/4"-11 BSP	20,0
G1	M 14x1,5	12,0
G3	M 18x1,5	12,0
G4	M 22x1,5	14,0
G5	M 26x1,5	16,0
G7	M 30x1,5	12,0

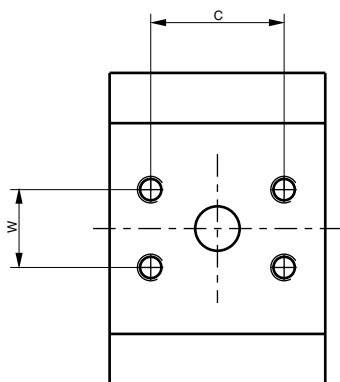
Code L
4-Lochflansch



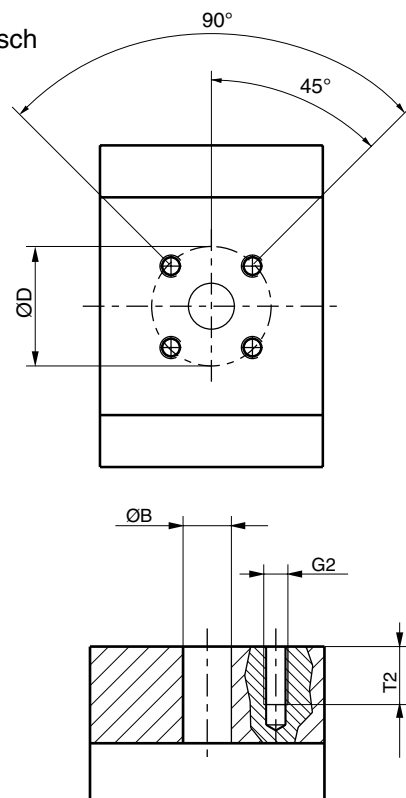
PGP/PGM 511

Code N
 SAE -Halbflansch
 Gewinde UNC

Code P
 SAE-Halbfansch
 metrisches Gewinde



Code J
 Europäischer Flansch

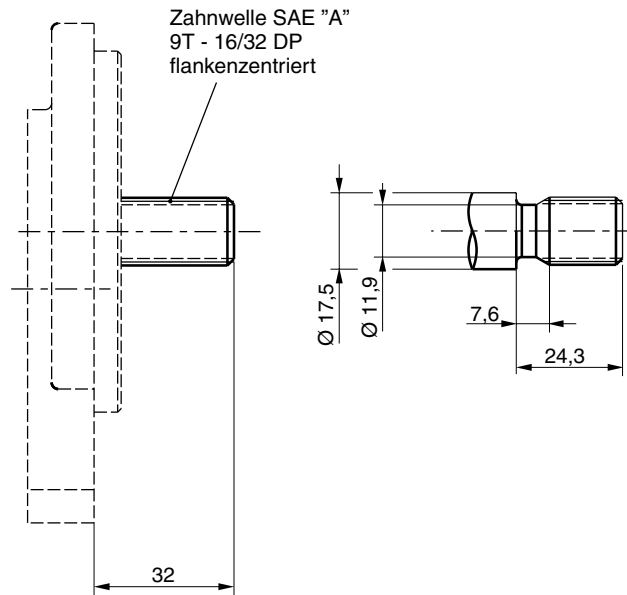


PGP/PGM 511

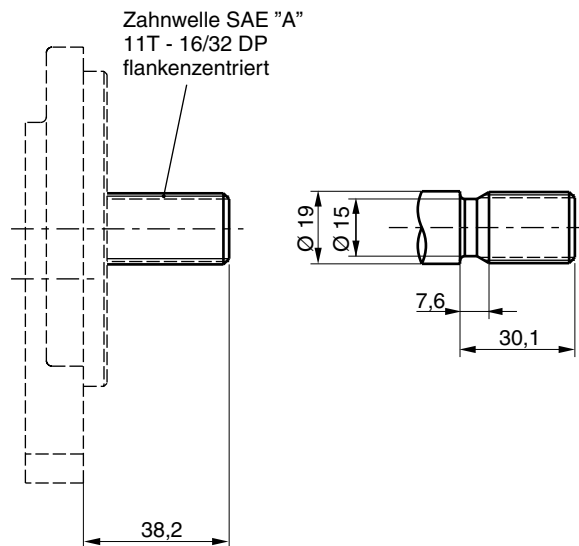
Code	G2	Ø B	Ø D	S	C	W	T2
	Gewinde						
J3	M6	8,0	30,0				12,0
J4	M6	12,0	30,0				12,0
J5	M6	15,0	35,0				12,5
J6	M8	15,0	40,0				15,0
J7	M6	20,0	40,0				13,0
J8	M8	18,0	55,0				15,0
J9	M8	26,0	55,0				15,0
K1	5/16"-18 UNF	19,0		30,48			15,0
K2	M8	19,0		30,48			15,0
K3	M6	19,0		32,00			13,0
K4	M6	16,0		25,15			13,0
L1	M6	13,0	30,0				13,0
L2	M8	19,0	40,0				15,0
N1	5/16"-18 UNC	12,7			38,10	17,48	15,0
N2	3/8"-16 UNC	19,0			47,63	22,23	14,0
N3	3/8"-16 UNC	25,4			52,37	26,19	20,6
N4	7/16"-14 UNC	31,8			58,72	30,17	20,6
P1	M8	12,7			38,10	17,48	15,0
P2	M10	19,0			47,63	22,23	20,6
P3	M10	25,4			52,37	26,19	21,4
P4	M10	31,8			58,72	30,17	20,6

PGP/PGM 511

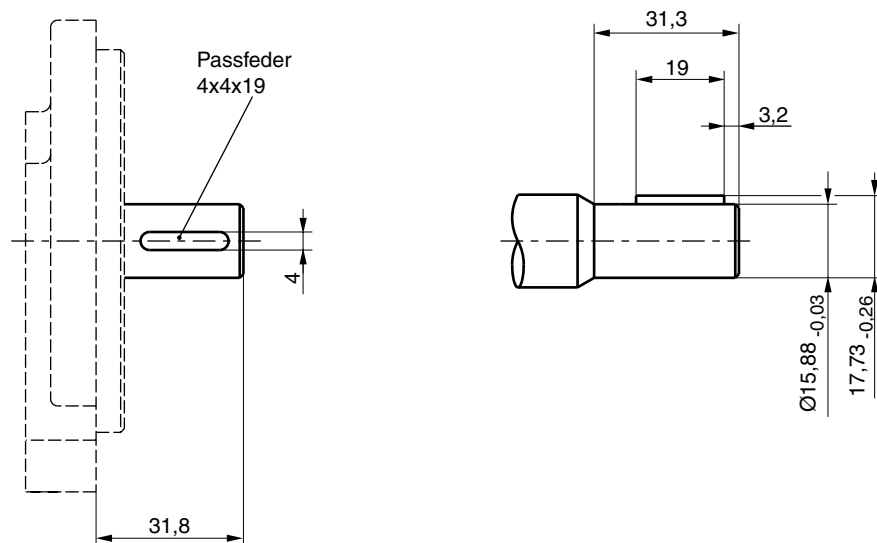
Code A1



Code C1

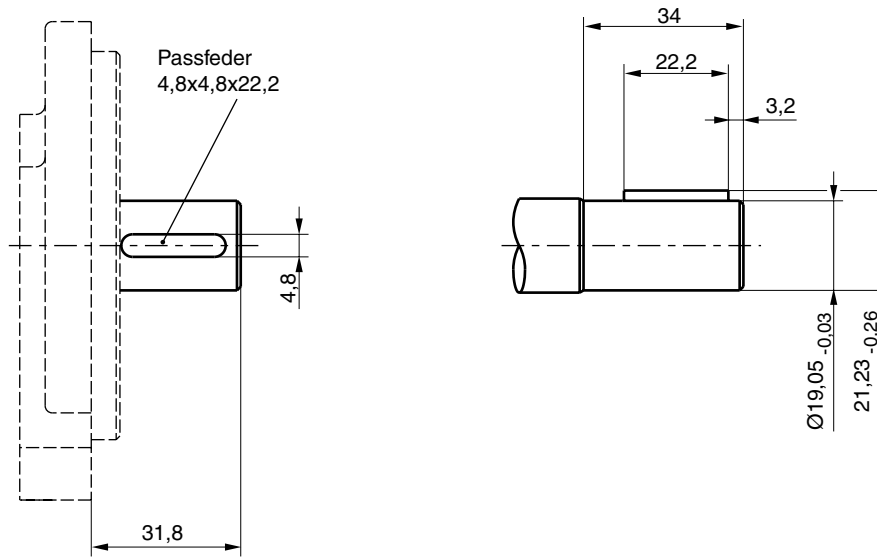


Code K1

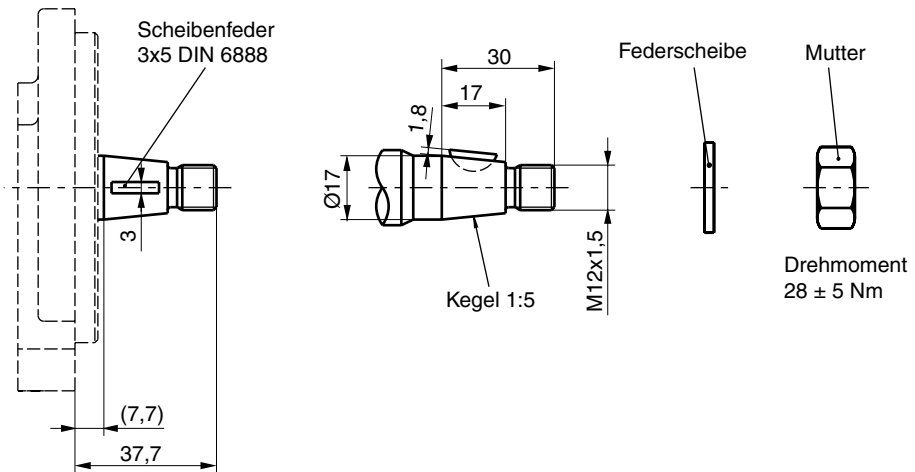


PGP/PGM 511

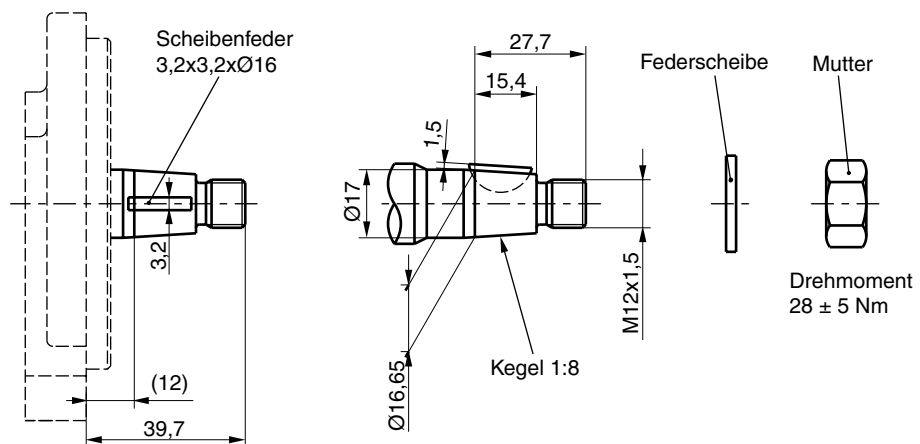
Code L6



Code S1

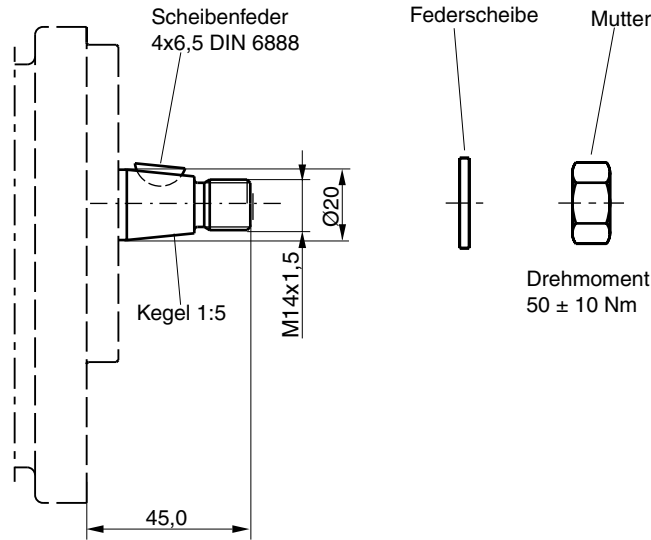


Code S2

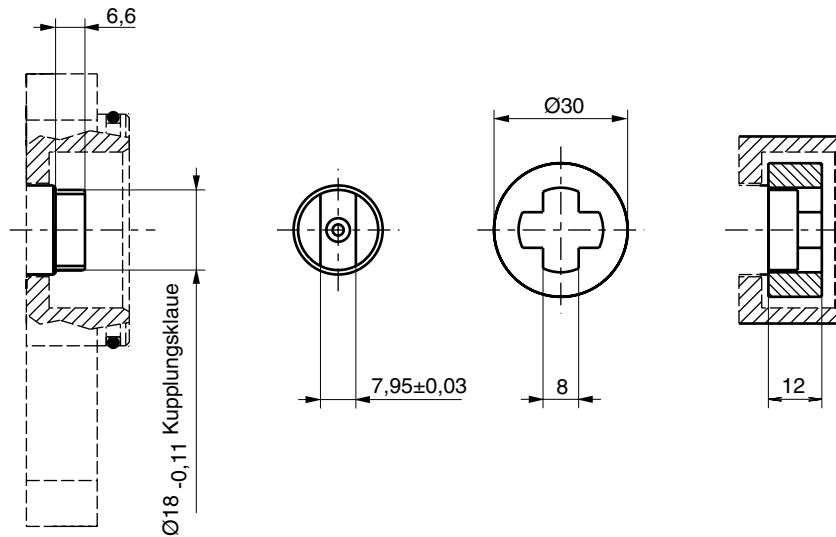


PGP/PGM 511

Code S8



Code V5



PGP/PGM 511 - zulässige Wellenbelastung

Code	Beschreibung	max. Drehmoment [Nm]
A1	9T, 16/32DP, 32L, Zahnwelle SAE"A"	Zahnwelle 86
C1	11T, 16/32DP, 38.2L, Zahnwelle SAE 19-4	Zahnwelle 184
K1	Ø15,88, 4,0 Passfeder, kein Gewinde, 32L, SAE"A"	Parallelwelle 75
L6	Ø19,05, 4,8 Passfeder, kein Gewinde, 32L, SAE 19-1	Parallelwelle 145
S1	Ø17,0, 7,7L, 3,0 Scheibenfeder, M12x1,5	Kegel 1:5 193
S2	Ø16,65, 12,0L, 3,2 Scheibenfeder, M12x1,5	Kegel 1:8 198
S8	Ø20, 9,4L, 4,0 Scheibenfeder, M14x1,5	Kegel 1:5 110
V5	8x6,5 kurze Welle	Kupplungsklaue 60
	Mehrfachpumpen Verbindungswelle	110

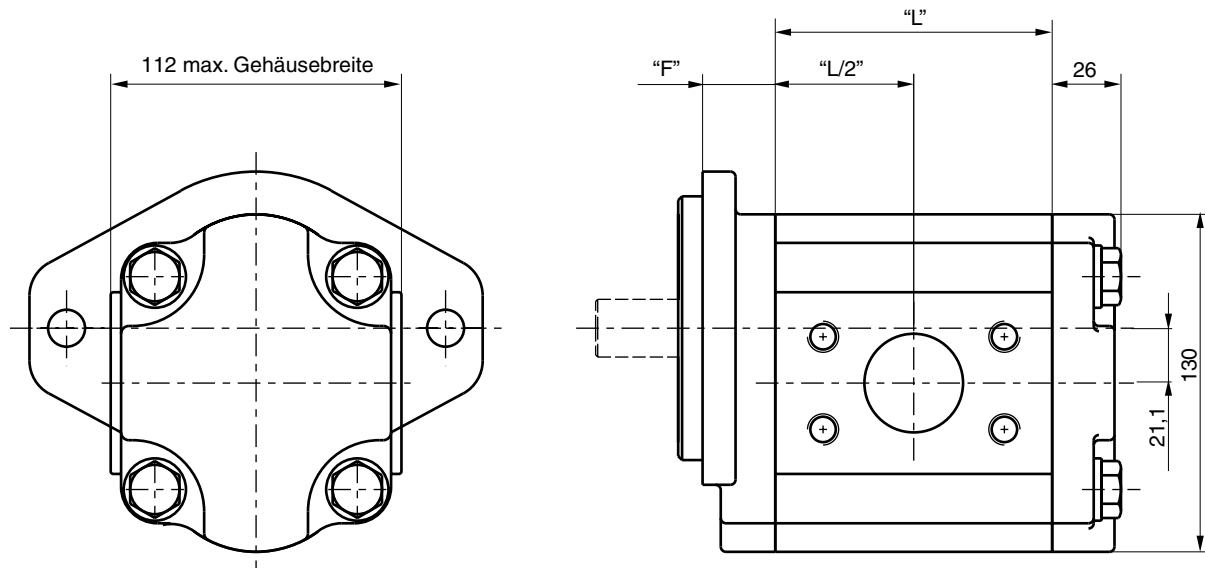
$$\text{Antriebsmoment (Nm)} = \frac{\text{Verdrängungsvolumen (cm}^3\text{/U)} \times \text{Druck (bar)}}{57,2}$$

PGP 517 Spezifikation - Standardverdrängungsvolumen

Verdrängungsvolumen	Code	0160	0190	0230	0280	0330	0380	0440	0520	0700
	cm³/U	16,0	19,0	23,0	28,0	33,0	38,0	44,0	52,0	70,0
max. kontinuierlicher Druck	bar	250	250	250	250	250	250	220	200	160
min. Drehzahl bei max. Ausgangsdruck	U/min	500	500	500	500	500	500	500	500	500
max. Drehzahl bei 1 bar abs. Eingangsdruck. und max. Ausgangsdruck	U/min	3400	3300	3300	3100	3000	3000	2800	2700	2400
Antriebsleistung bei max. Druck und 1500 U/min.	kW	11	13,1	15,8	19,3	22,7	26,1	27	28,6	31,2
Maß "L"	mm	70,3	73,3	77,4	82,4	87,5	92,5	98,6	106,7	124,9
Ungefähres Gewicht ¹⁾	kg	8,00	8,12	8,29	8,50	8,70	8,91	9,16	9,49	10,24

¹⁾ Einzelpumpe mit Flansch H3 und Enddeckel B1

Einzelgerät PGP 517

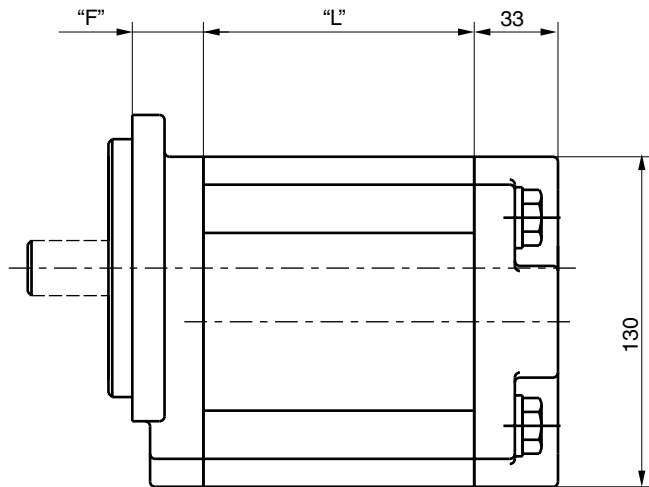
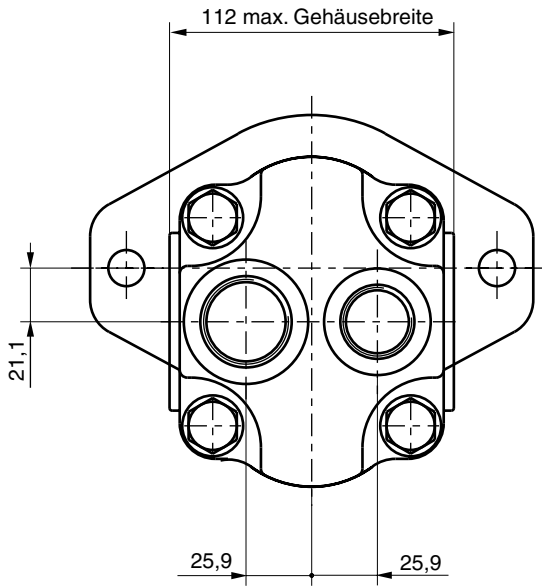


Für Maß "L" siehe Tabelle oben

Für Maß "F" siehe Flansche auf Seite 43

Für Maß Antriebswellen siehe Seite 46 bis 48

Einzelgerät PGP 517 mit hinteren Anschlüssen

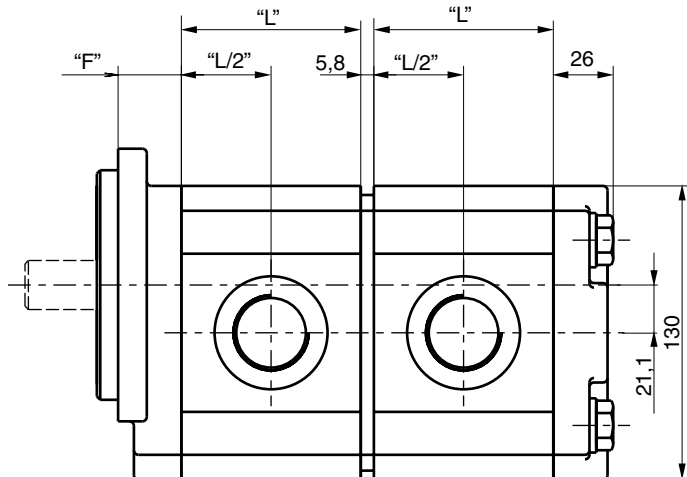
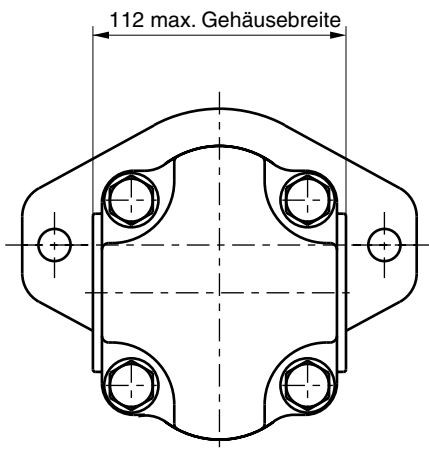


Für Maß "L" siehe Seite 41

Für Maß "F" siehe Flansche auf Seite 43

Für Maß Antriebswellen siehe Seite 46 bis 48

Mehrfachgerät PGP 517



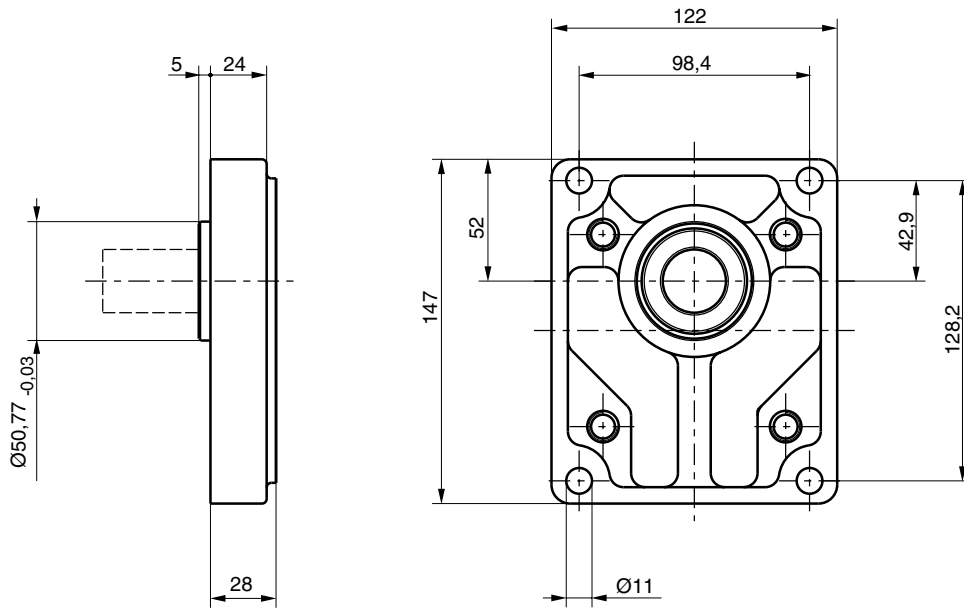
Für Maß "L" siehe Seite 41

Für Maß "F" siehe Flansche auf Seite 43

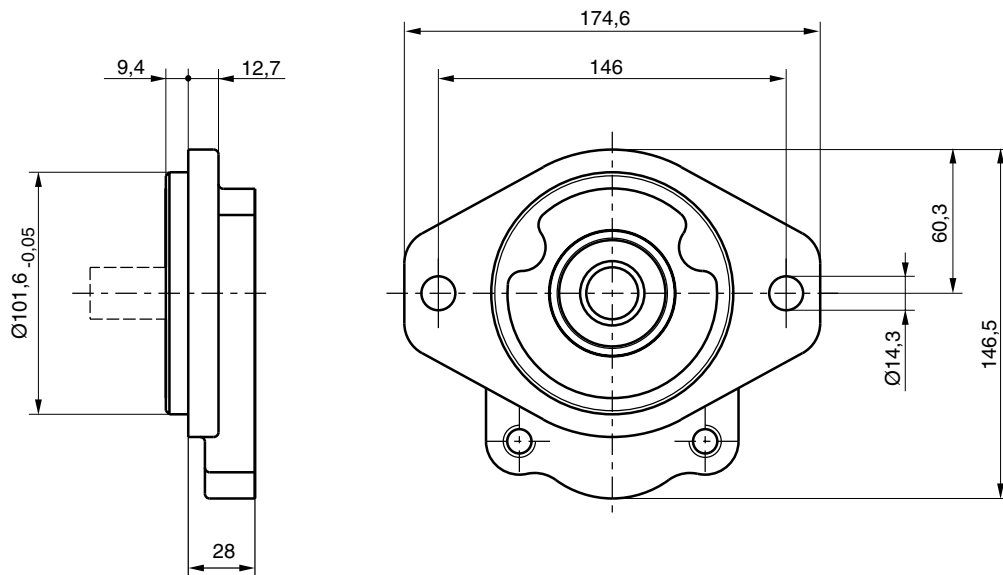
Für Maß Antriebswellen siehe Seite 46 bis 48

PGP 517

Code D7



Code H3/K6

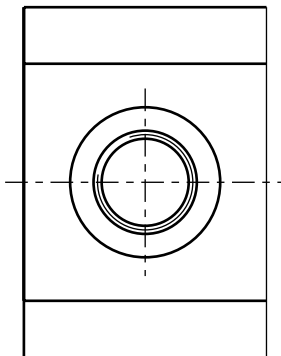
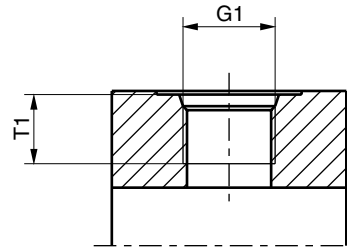
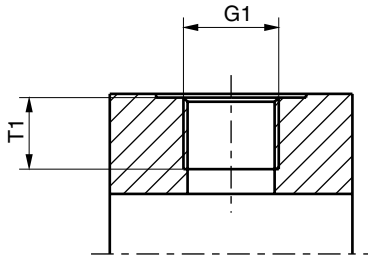


PGP 517

Code E
 BSP-Gewinde

Code G
 Metrisches Gewinde

Code D
 SAE Gewinde



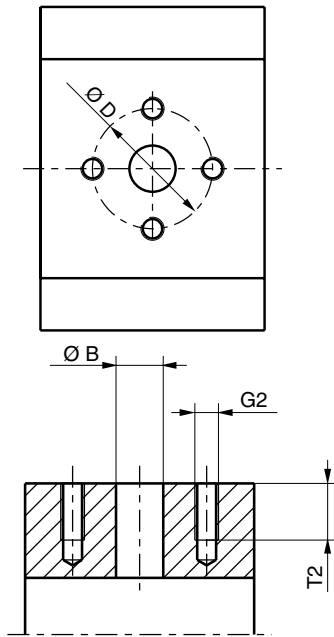
PGP 517

Code	G1	T1
	Gewinde	Maße
D2	9/16"-18 UNF	12,7
D3	3/4"-16 UNF	14,3
D4	7/8"-14 UNF	16,7
D5	1 1/16"-12 UN	19,0
D6	1 5/16"-12 UN	19,0
D7	1 5/8"-12 UN	19,0
D8	1 7/8"-12 UN	19,0
E2	3/8"-19 BSP	12,0
E3	1/2"-14 BSP	14,0
E4	5/8"-14 BSP	16,3
E5	3/4"-16 BSP	16,0
E6	1"-11 BSP	18,0
E7	1 1/4"-11 BSP	20,0
E8	1 1/2"-11 BSP	22,0
G4	M 22x1,5	14,0
G5	M 26x1,5	16,0
G7	M 30x1,5	12,0
G8	M 33x2	18,0
G9	M 42x2	20,0

PGP 517

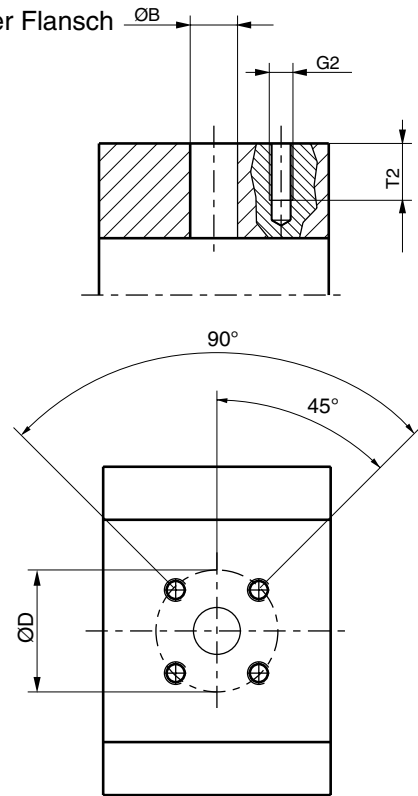
Code L

4-Lochflansch



Code J

Europäischer Flansch

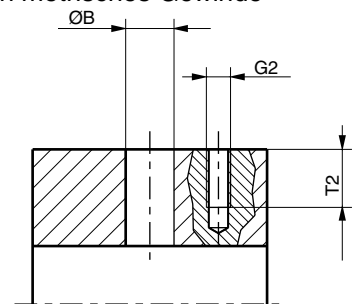


Code N

SAE -Halbflansch
 Gewinde UNC

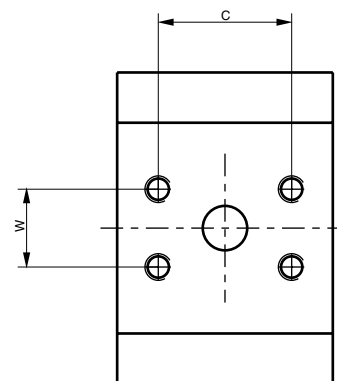
Code P

SAE-Halbflansch metrisches Gewinde

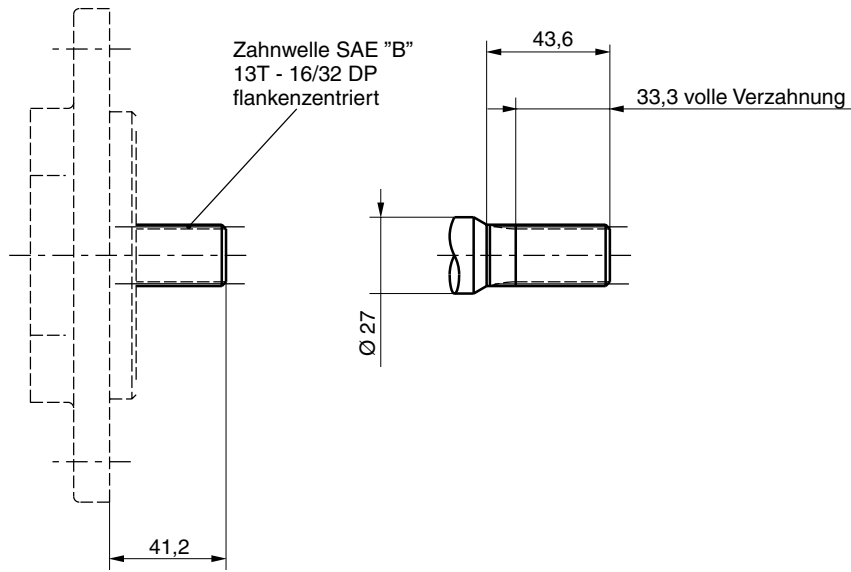


PGP 517

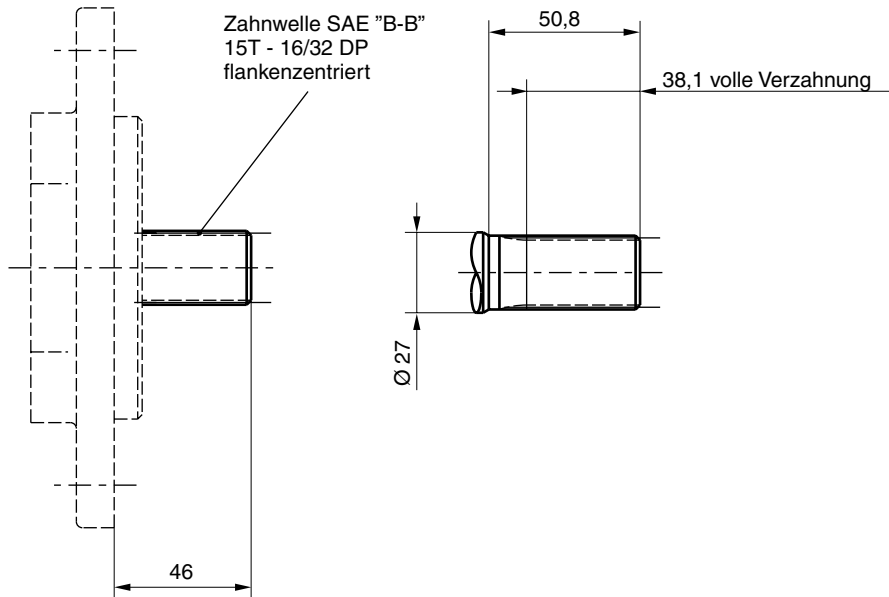
Code	G2	Ø B	Ø D	S	C	W	T2
	Gewinde						
J5	M6	15,0	35,0				12,5
J7	M6	20,0	40,0				13,0
J8	M8	18,0	55,0				15,0
J9	M8	26,0	55,0				15,0
L1	M6	13,0	30,0				13,0
L2	M8	19,0	40,0				15,0
L3	M10	27,0	51,0				18,0
L4	1/4"-20 UNF	13,0	30,0				13,0
N1	5/16"-18 UNC	12,7			38,10	17,48	15,0
N2	3/8"-16 UNC	19,0			47,63	22,23	14,0
N3	3/8"-16 UNC	25,4			52,37	26,19	20,6
N4	7/16"-14 UNC	31,8			58,72	30,17	20,6
N5	1/2"-13 UNC	38,1			69,82	35,71	20,6
P1	M8	12,7			38,10	17,48	15,0
P2	M10	19,0			47,63	22,23	20,6
P3	M10	25,4			52,37	26,19	21,4
P4	M10	31,8			58,72	30,17	20,6
P5	M12	38,1			69,82	35,71	20,6



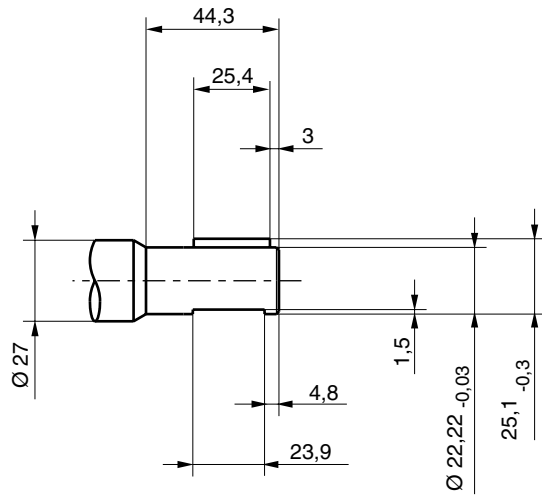
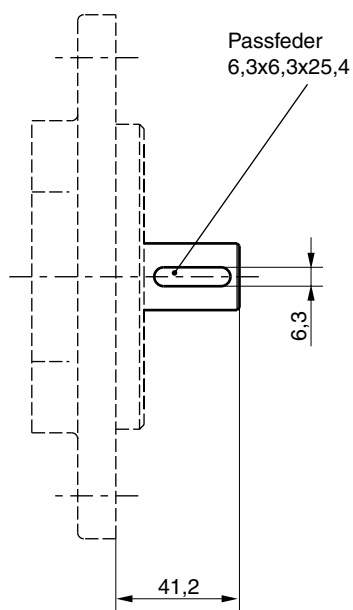
PGP 517
Code D1



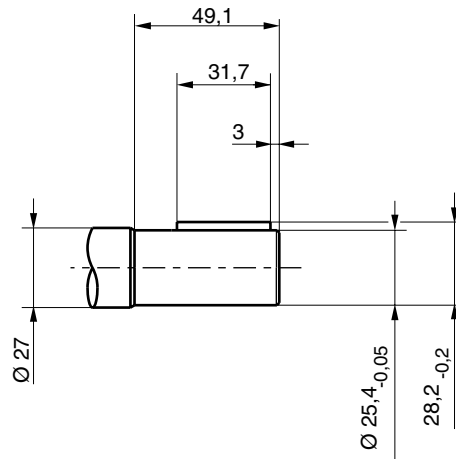
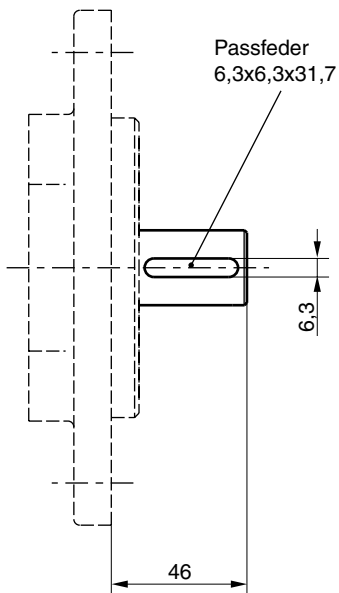
Code E1



PGP 517
Code M1

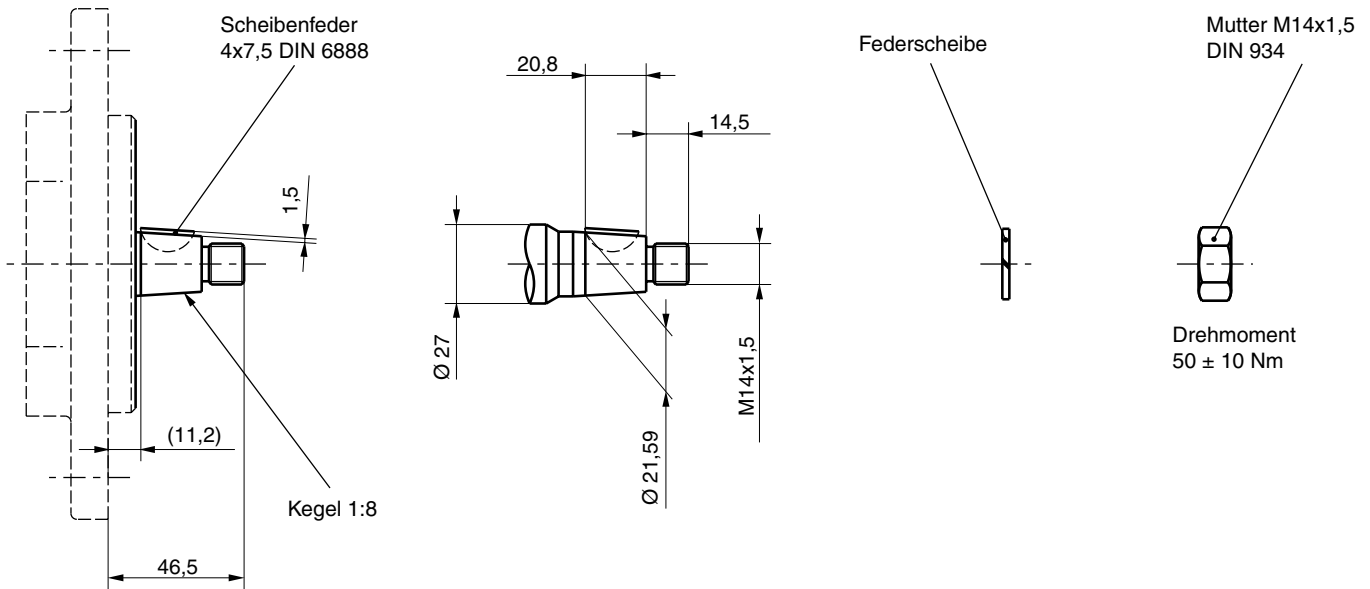


Code M2



PGP 517

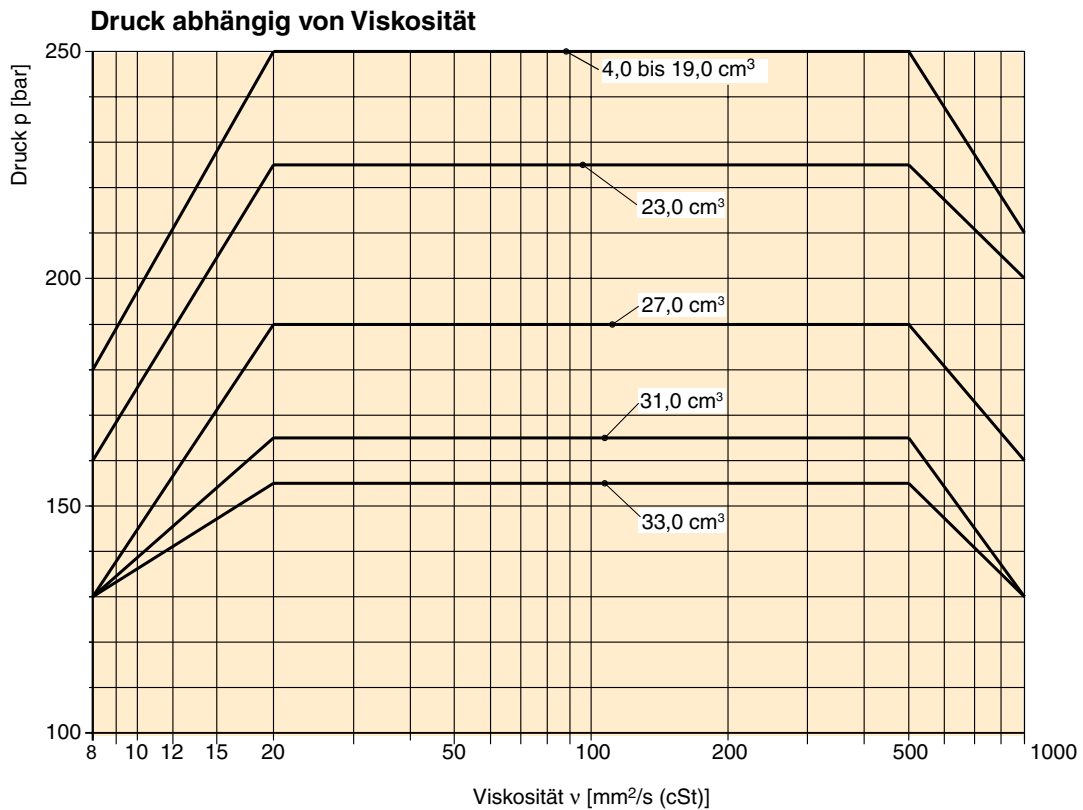
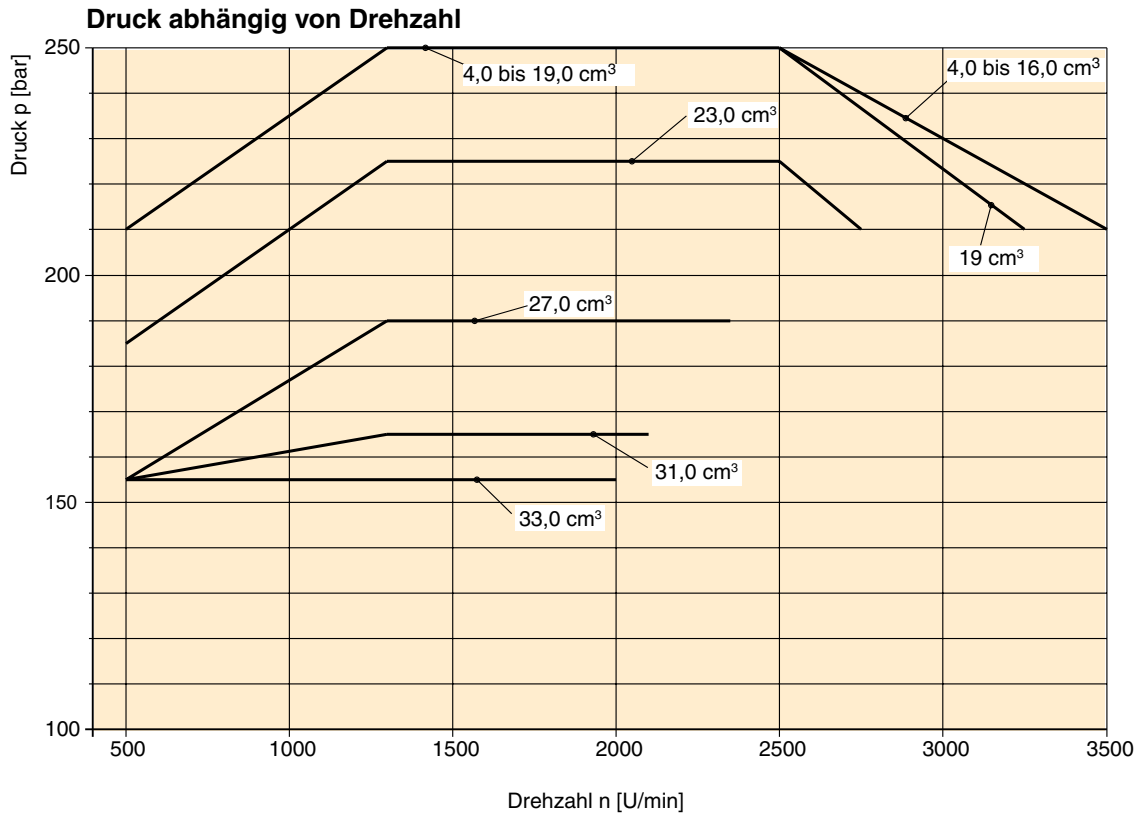
Code T1

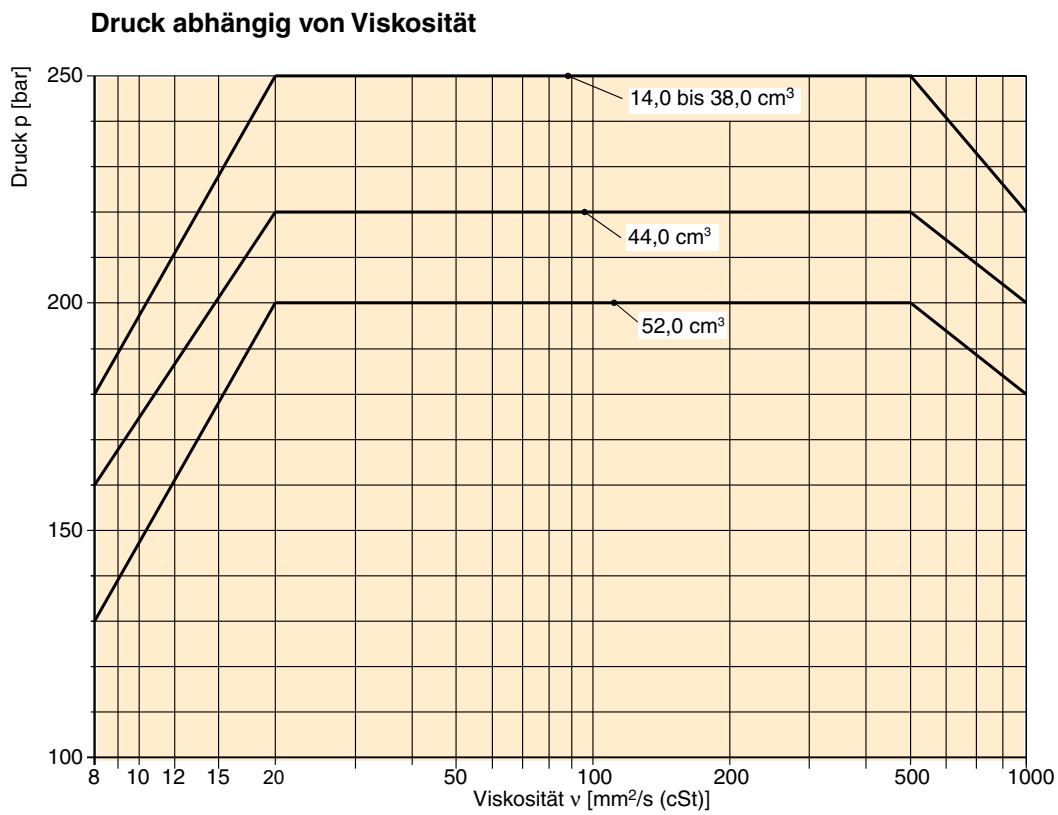
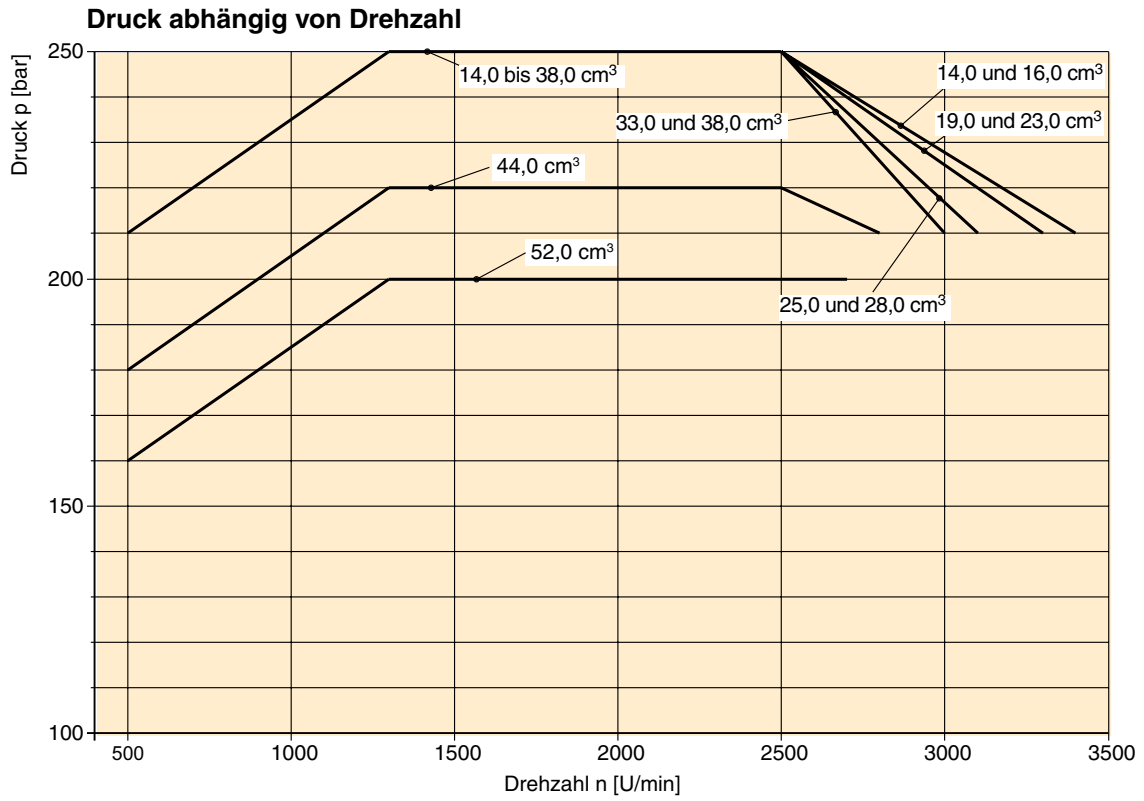


PGP/PGM 517 - zulässige Wellenbelastung

Code	Beschreibung	max. Drehmoment [Nm]
D1	13T,16/32DP, 41,2L, Zahnwelle SAE“B“ Zahnwelle	345
E1	15T, 16/32DP, 46L, Zahnwelle SAE“B-B“ Zahnwelle	530
M1	Ø22,2, 6,3 Passfeder, kein Gewinde, 41,2L, SAE“B“ Parallelwelle	251
M2	Ø25,4, 6,3 Passfeder, kein Gewinde, 46L, SAE“B-B“ Parallelwelle	395
T1	Ø21,59,11,2 L,4,0 Scheibenfeder, M14x1,5 Kegel 1:8	250
	Mehrfachpumpen Verbindungswelle	228

$$\text{Antriebsmoment (Nm)} = \frac{\text{Verdrängungsvolumen (cm}^3\text{/U)} \times \text{Druck (bar)}}{57,2}$$





Parker liefert seit vielen Jahren weltweit Grauguss-Zahnradpumpen und -motoren für mobile und industrielle Anwendungen. Diese Geräte werden unter anderem in Förderzeugen, Baumaschinen und Landmaschinen eingesetzt. Zahlreiche Zahnradpumpen und -motoren wurden speziell auf die Bedürfnisse dieser Branchen abgestimmt. Die von Parker definierte Strategie, technische Lösungen in Verbindung mit einem flexiblen Fertigungssystem zur Verfügung zu stellen, führte zu einer Vielzahl von Optionen, die nun als Standard zur Verfügung stehen.

Merkmale

- Zweiteilige Bauweise
- Zahnräder mit 12 Zähnen
- Ausführung als Zweifach- oder Dreifach-pumpe verfügbar
- Gemeinsame Sauganschlüsse für Zweifach- oder Dreifachpumpen optional
- Dauer-Betriebsdruck bis zu 310 bar
- Axialer Spielausgleich durch Druckplatten für hohen Gesamtwirkungsgrad

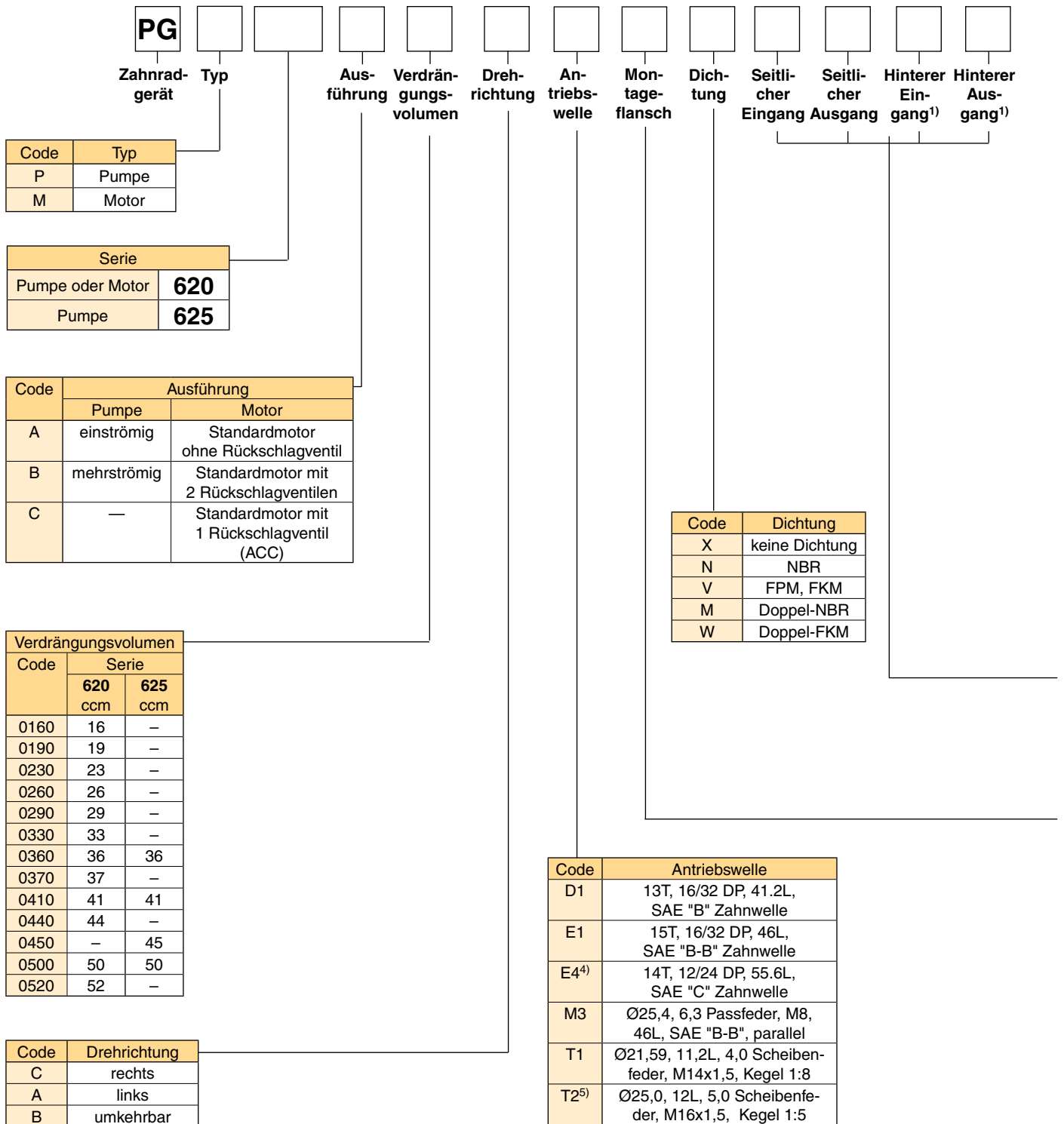


- Möglichkeit der Verkettung mit anderen Baureihen auch Aluminiumpumpen
- Vielzahl integrierter Ventile verfügbar z.B. für Servolenkung oder Lüfterantriebe
- Load Sensing- und Magnetventile direkt anbaubar
- Einlauf erfolgt entsprechend kundenspezifischer Forderungen zur Erreichung eines optimalen volumetrischen Wirkungsgrades

Kenndaten

Bauart	Aussenverzahnte Hochleistungszahnradpumpe in Graugussausführung.
Befestigungsart	SAE-, Rechteck- oder Durchschraubflansch als Standard, andere auf Anfrage.
Anschlüsse	SAE und metrische Flanschanschlüsse, Gewindeanschlüsse.
Antriebswellen	Zahnwellen, Passfederwellen und Kegellwellen nach SAE, DIN, andere auf Anfrage
Drehzahl	500 - 3500 U/min, siehe Technische Daten.
Theor. Verdrängungsvolumen	Siehe Technische Daten
Antrieb	Direktantrieb mit flexibler Kupplung wird empfohlen.
Axiale/radiale Belastung	Geräte, die axialen oder radialen Wellenbelastungen ausgesetzt sind, müssen mit einem Vorsatzlager ausgeführt werden.
Eingangsdruck	Eingangsdruckbereich 0,8 bis 2 bar abs. min. Eingangsdruck 0,5 bar abs., kurzzeitig und ohne Belastung, Rücksprache wird empfohlen.
Ausgangsdruck	Siehe Technische Daten
Strömungsgeschwindigkeit	Siehe Nomogramm Strömungsgeschwindigkeit Seite 75
Hydraulikflüssigkeiten	Mineralöle HLP, DIN 51524-2
Druckflüssigkeitstemperaturbereich	-15 bis +80 °C. Der max. zulässige Betriebsdruck ist abhängig von der Fluidtemperatur. Temperatur für Kaltstart -20 °C bis -15 °C, Drehzahl ≤1500 min-1.

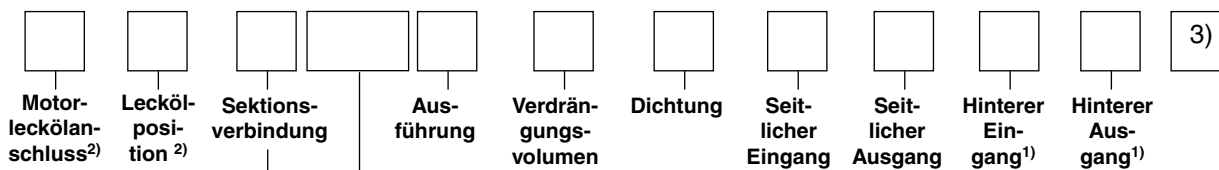
Viskositätsbereich	8 bis 1000 mm ² /s Der max. zulässige Betriebsdruck ist abhängig von der Viskositätsbereich. 8 bis 1000 mm ² /s Der max. zulässige Betriebsdruck ist abhängig von der Viskositätsbereich. Viskositätsbereich für Kaltstart 1000 bis 2000 mm ² /s bei einem Betriebsdruck p ≤10 bar und einer Drehzahl ≤1500 min-1.
Umgebungstemp.	-40 °C bis +70 °C.
Filterung	Nach ISO 4406 Kl. 19/17/13.
Drehrichtung (auf Antriebswelle gesehen)	Rechts, links oder umkehrbar. Achtung! Gerät nur in angegebener Drehrichtung betreiben.
Mehrstrompumpen	<ul style="list-style-type: none"> • Verfügbar als Pumpe mit zwei oder drei Sektionen. • Die max. Belastung der Antriebswelle darf die in den jeweiligen Tabellen angegebenen Werte nicht überschreiten. • Die max. Belastung der Antriebswelle wird durch Addition der Drehmomentwerte jeder einzelnen Sektion ermittelt.
Sauganschlüsse	Separate Sauganschlüsse: <ul style="list-style-type: none"> • Jede einzelne Sektion verfügt über eigene Saug- und Druckanschlüsse. Gemeinsame Sauganschlüsse: <ul style="list-style-type: none"> • 2 Sektionen benutzen einen gemeinsamen Sauganschluss.



4) (via Kupplungshülse)
 5) kein Standard, nur auf Anfrage

Eine Vielzahl der Codes können angeboten werden - zunächst aber verfügbare Codes/ Artikel-Nummern verwenden. Für noch nicht angelegte Artikel bzw. spezielle Anforderungsprofile bitte Parker Hannifin kontaktieren.

1) nur für die letzte Sektion codiert.
 2) Nur für Motoren



Serie	
Pumpe oder Motor	620
Pumpe	625

Code	Sektionsverbindung
S	Separate Eingänge
C	Gemeinsame Eingänge

Code	Leckölposition
2 ⁶⁾	Lecköl-Anschluss unten
3 ⁶⁾	Lecköl-Anschluss oben
4	Lecköl-Anschluss hinten

⁶⁾ kein Standard, nur auf Anfrage

Code	Motorleckölanschluss
B1	kein Lecköl
C	9/16"-18 UNF-Gewinde
G	1/4" BSP-Gewinde

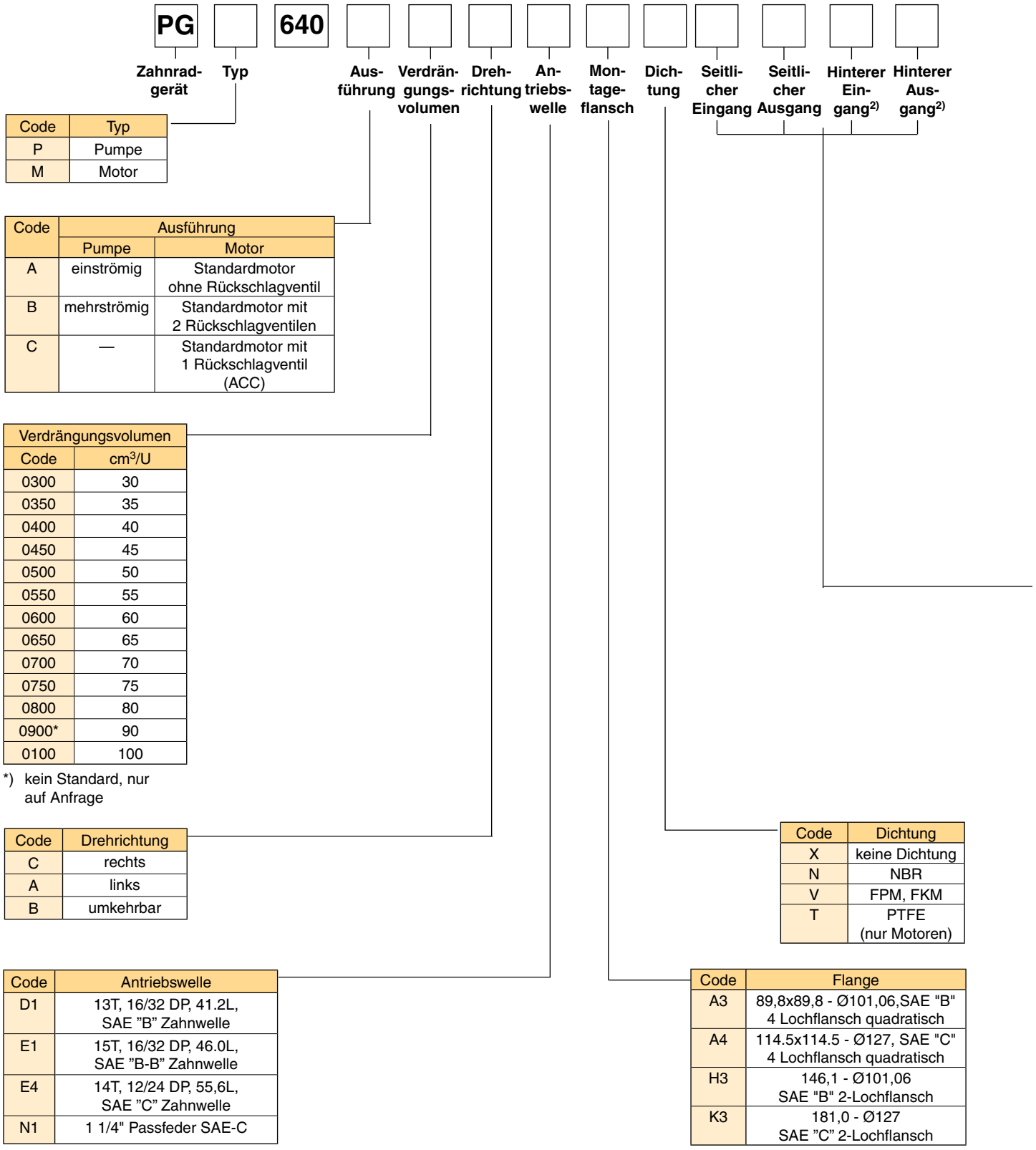
Code	Montageflansch
A3	89,8x89,8 - Ø101,6, SAE "B" 4 Lochflansch quadratisch
A4	114,5x114,5 - Ø127, SAE "C" 4 Lochflansch quadratisch
D7	98,4x128,2 - Ø50,77 rechteckig
H2	106,4 - Ø82,55 SAE "A" 2-Lochflansch
H3	146,1 - Ø101,6 SAE "B" 2-Lochflansch
L3	89,8x89,8 - 101,6 SAE „B“ 2/4-Lochflansch

Code	Anschlussoptionen	Code	Anschlussoptionen
B1	keine Anschlüsse	S2 ⁶⁾ *	3/4"-3/8"-16 UNC SAE Halbflansch
D3 ⁶⁾	3/4" - 16 UNF-Gewinde	S3 ⁶⁾ *	1"-3/8"-16 UNC SAE Halbflansch
D4 ⁶⁾	7/8" - 14 UNF-Gewinde	S4 ⁶⁾ *	1 1/4"-7/16"-14 UNC SAE Halbflansch
D5 ⁶⁾	1 1/16" - 12 UN-Gewinde	S5 ⁶⁾ *	1 1/2"-1/2"-13 UNC SAE Halbflansch
D6 ⁶⁾ *	1 5/16" - 12 UN-Gewinde	S6 ⁶⁾ *	2"-1/2"-13 UNC SAE Halbflansch
D7 ⁶⁾ *	1 5/8" - 12 UN-Gewinde	T2*	19,0 mm - M10 3/4" metrischer Halbflansch
D8 ⁶⁾ *	1 7/8" - 12 UN-Gewinde	T3*	25,4 mm - M10 1" metrischer Halbflansch
E3	1/2" - 14 BSP-Gewinde	T4*	31,8 mm - M10 1 1/4" metrischer Halbflansch
E4	5/8" - 14 BSP-Gewinde	T5*	38,1 mm - M12 1 1/2" metrischer Halbflansch
E5	3/4" - 16 BSP-Gewinde	T6*	50,8 mm - M12 2" metrischer Halbflansch
E6*	1" - 11 BSP-Gewinde		
E7*	1 1/4" - 11 BSP-Gewinde		
E8*	1 1/2" - 11 BSP-Gewinde		
J5*	15 mm - Ø35 mm - M6 quadratisch		
J7*	20 mm - Ø40 mm - M6 quadratisch		
J8*	18 mm - Ø55 mm - M8 quadratisch		
J9*	26 mm - Ø55 mm - M8 quadratisch		
L1*	13 mm-Ø30 mm-M6 diamond		
L2*	19 mm-Ø40 mm-M8 diamond		
L3*	27 mm-Ø51 mm-M10 diamond		

⁶⁾ kein Standard, nur auf Anfrage

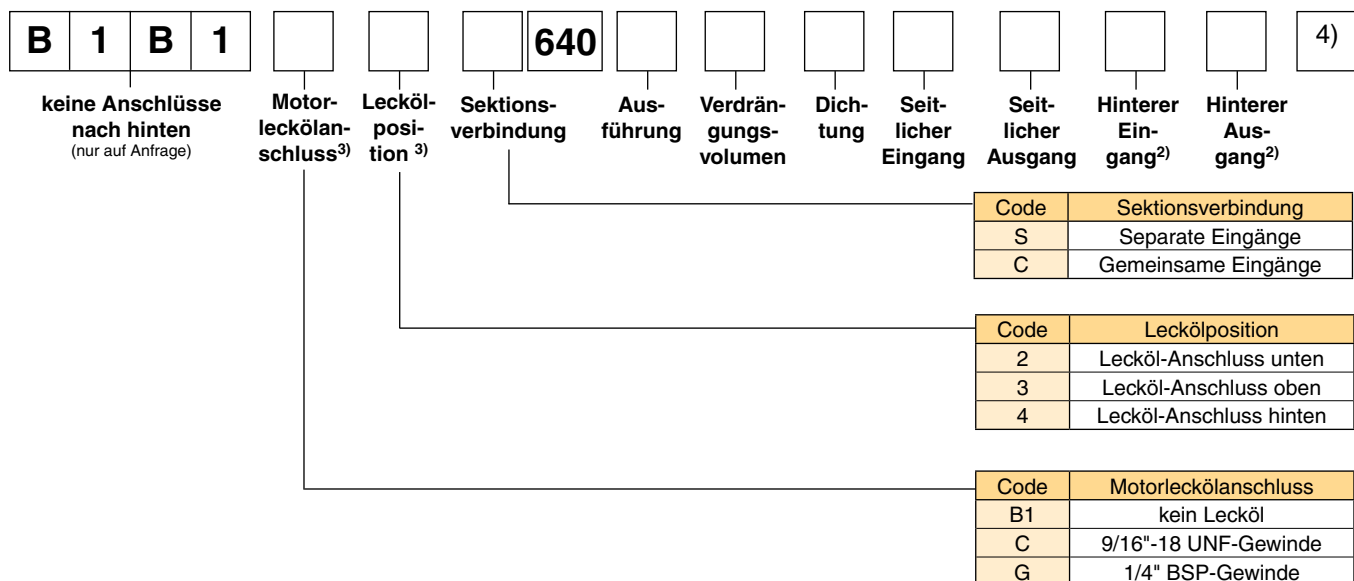
*) Nicht für hintere Anschlüsse verwendbar

³⁾ für weitere Sektionen Verdrängungsvolumen, Wellendichtring, seitlichen Eingang, seitlichen Ausgang, hinteren Eingang, hinteren Ausgang wiederholen



Eine Vielzahl der Codes koennen angeboten werden - zuerst aber verfügbare Codes/ Artikel-Nummern verwenden. Für noch nicht angelegte Artikel bzw. spezielle Anforderungsprofile bitte Parker Hannifin kontaktieren.

²⁾ nur für die letzte Sektion codiert.
³⁾ Nur für Motoren



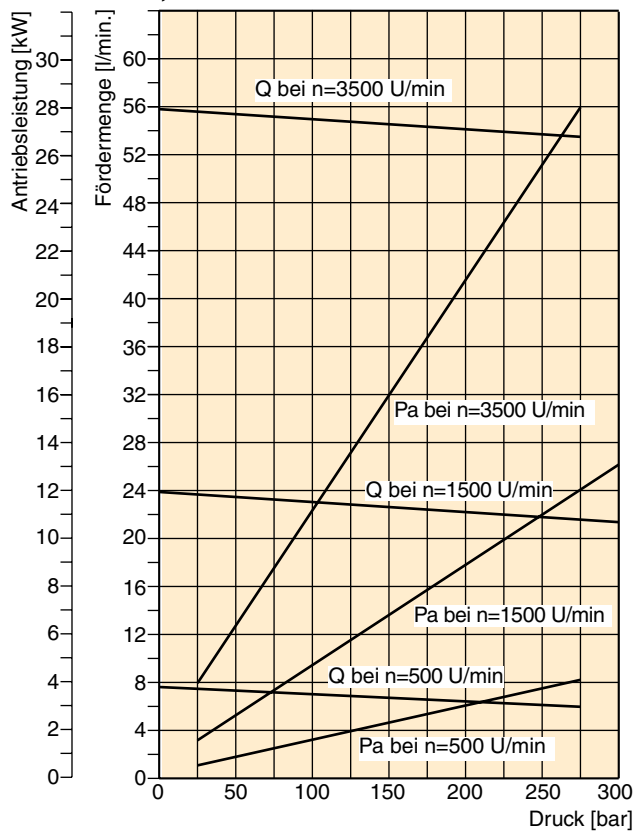
Code	Anschlussoptionen	Code	Anschlussoptionen
B1	keine Anschlüsse	S2 ⁵⁾ *	3/4"-3/8"-16 UNC SAE Halbflansch
D5 ⁵⁾	1 1/16" - 12 UN-Gewinde	S3 ⁵⁾ *	1"-3/8"-16 UNC SAE Halbflansch
D6 ⁵⁾ *	1 5/16" - 12 UN-Gewinde	S4 ⁵⁾ *	1 1/4"-7/16"-14 UNC SAE Halbflansch
D7 ⁵⁾ *	1 5/8" - 12 UN-Gewinde	S5 ⁵⁾ *	1 1/2"-1/2"-13 UNC SAE Halbflansch
D8 ⁵⁾ *	1 7/8" - 12 UN-Gewinde	S6 ⁵⁾ *	2"-1/2"-13 UNC SAE Halbflansch
E4	5/8" - 14 BSP-Gewinde	T2*	19,0 mm - M10 3/4" metrischer Halbflansch
E5	3/4" - 16 BSP-Gewinde	T3*	25,4 mm - M10 1" metrischer Halbflansch
E6*	1" - 11 BSP-Gewinde	T4*	31,8 mm - M10 1 1/4" metrischer Halbflansch
E7*	1 1/4" - 11 BSP-Gewinde	T5*	38,1 mm - M12 1 1/2" metrischer Halbflansch
E8*	1 1/2" - 11 BSP-Gewinde	T6*	50,8 mm - M12 2" metrischer Halbflansch
J8*	18 mm - Ø55 mm - M8 quadratisch		
J9*	26 mm - Ø55 mm - M8 quadratisch		
L2*	19 mm-Ø40 mm-M8 diamond		
L3*	27 mm-Ø51 mm-M10 diamond		

⁵⁾ kein Standard, nur auf Anfrage

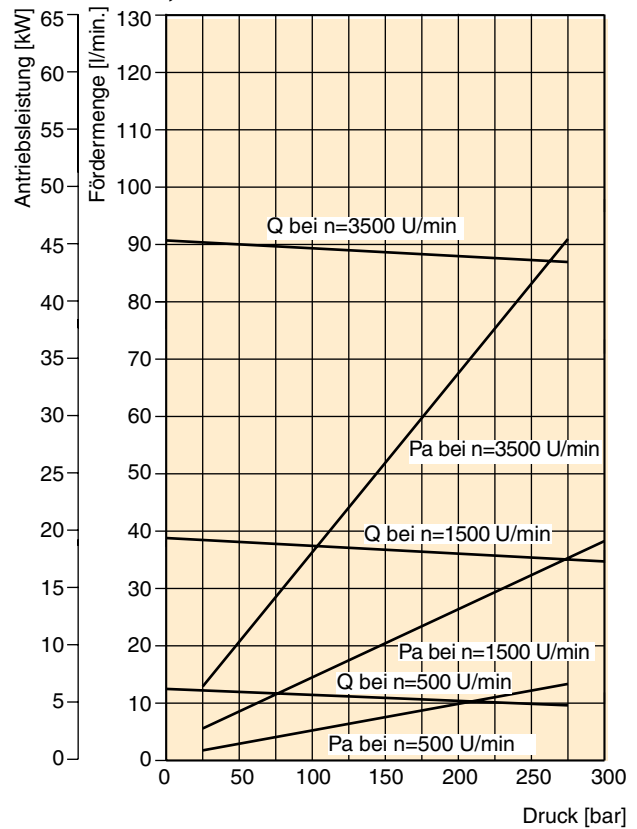
*) Nicht für hintere Anschlüsse verwendbar

⁴⁾ für weitere Sektionen Verdrängungsvolumen, Wellendichtring, seitlichen Eingang, seitlichen Ausgang, hinteren Eingang, hinteren Ausgang wiederholen

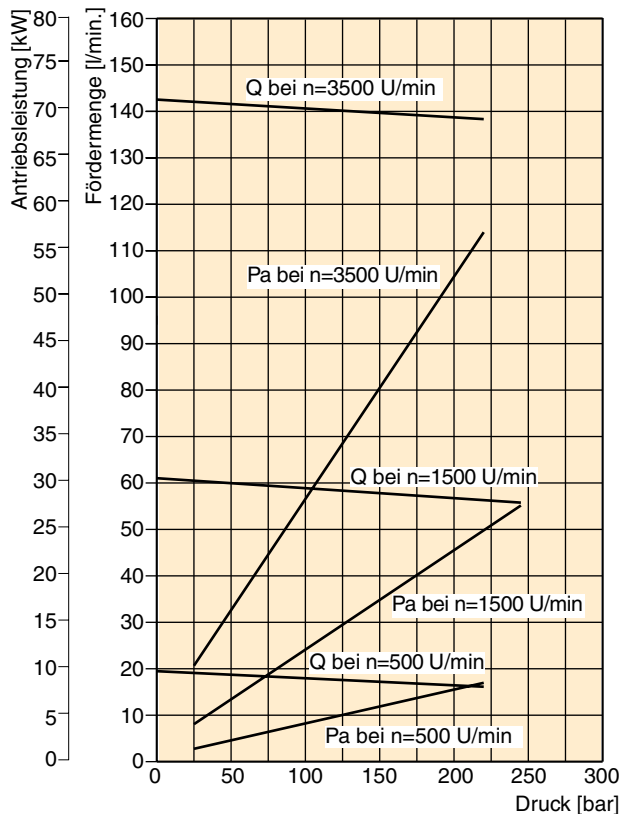
PGP 620 - 16,0 cm³



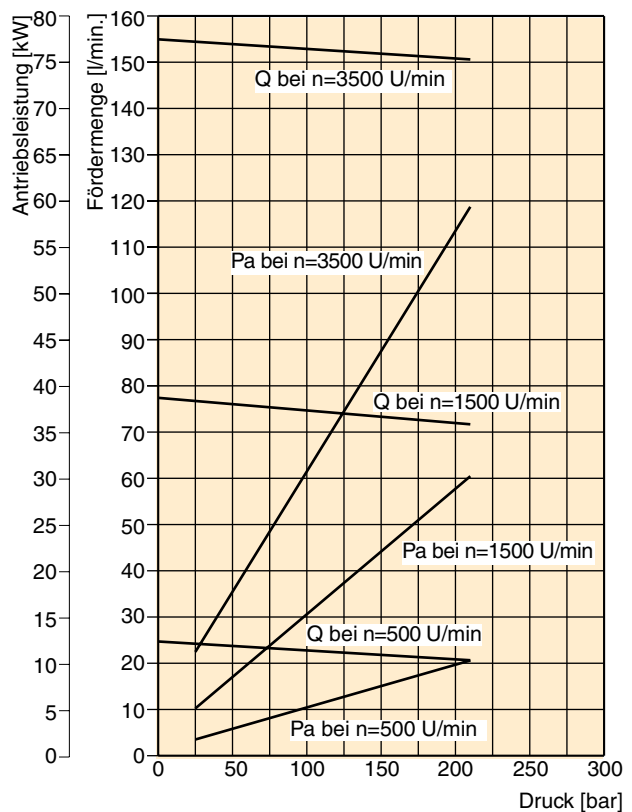
PGP 620 - 26,0 cm³



PGP 620 - 41,0 cm³

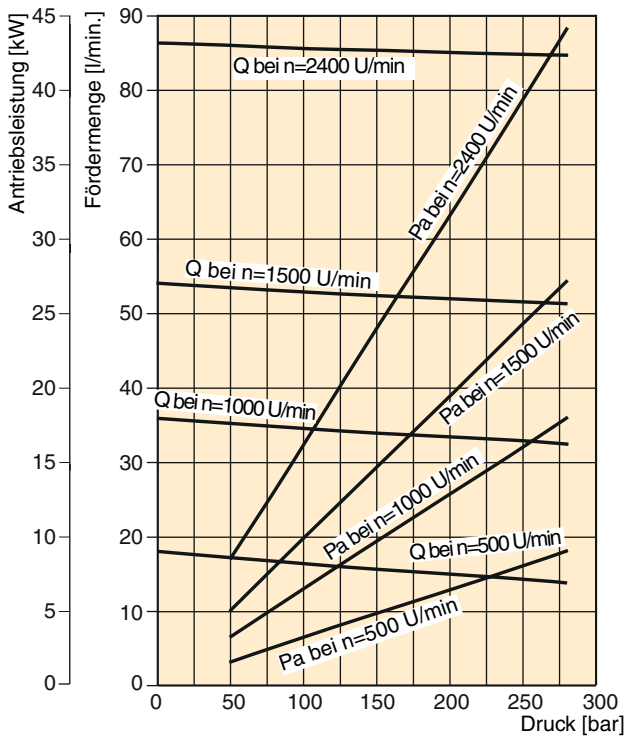


PGP 620 - 52,0 cm³

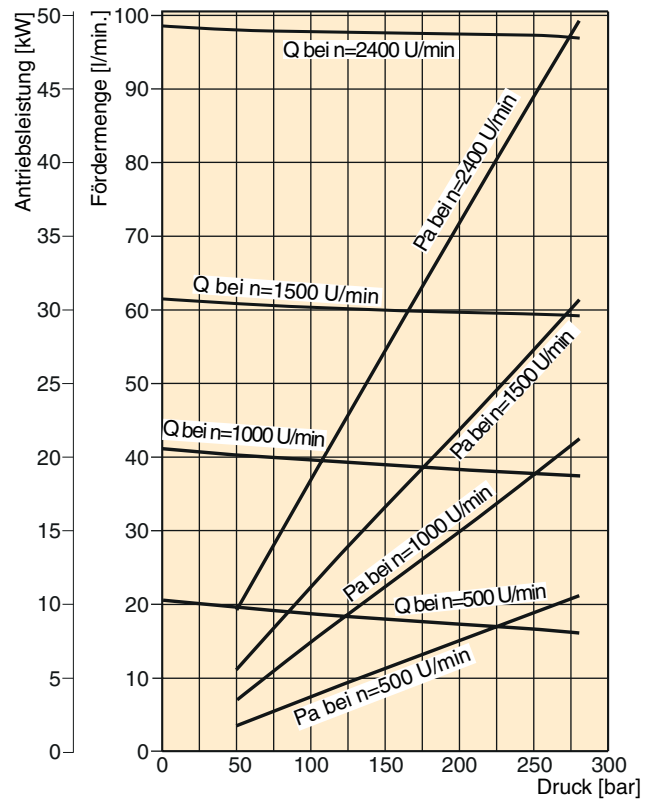


Öltemperatur = 45 ± 2°C
 Viskosität = 36 mm²/s
 Eingangsdruck = 0,9 + 0,1 bar absolut

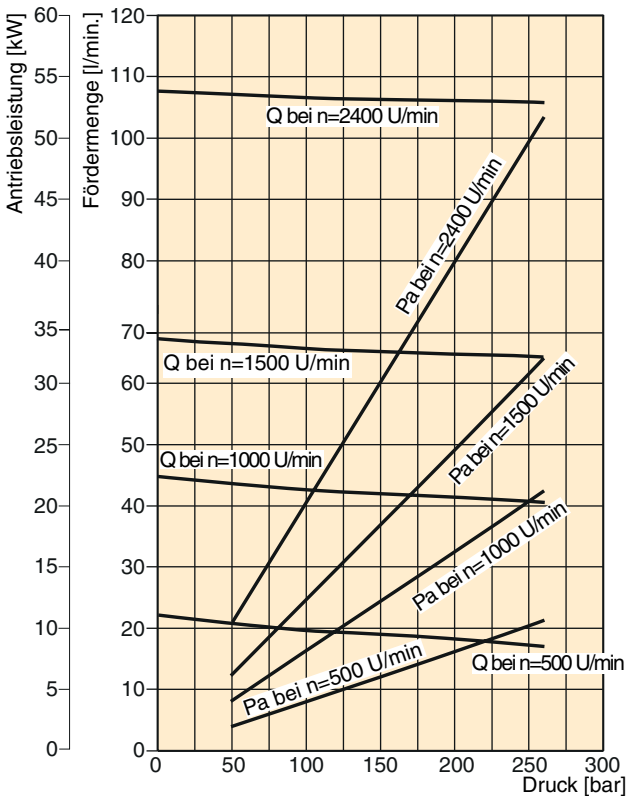
PGP 625 - 36,0 cm³



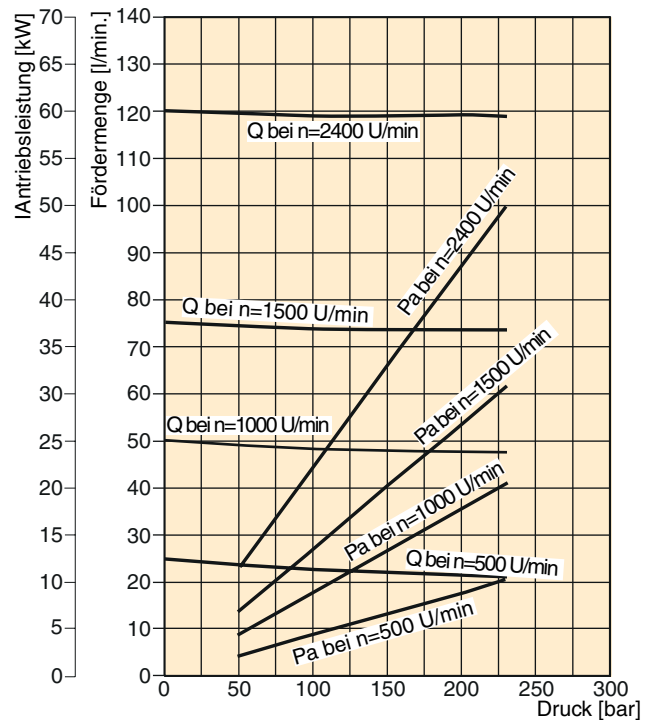
PGP 625 - 41,0 cm³



PGP 625 - 45,0 cm³

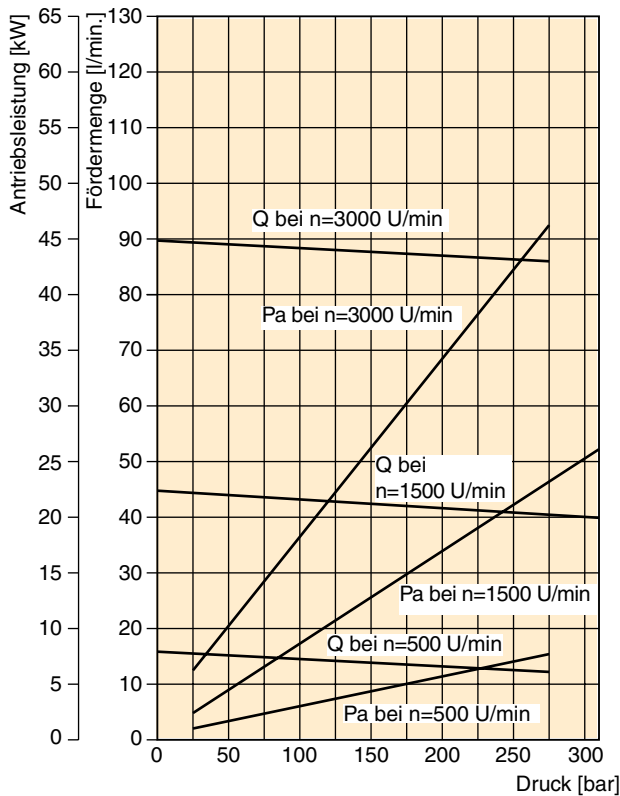


PGP 625 - 50,0 cm³

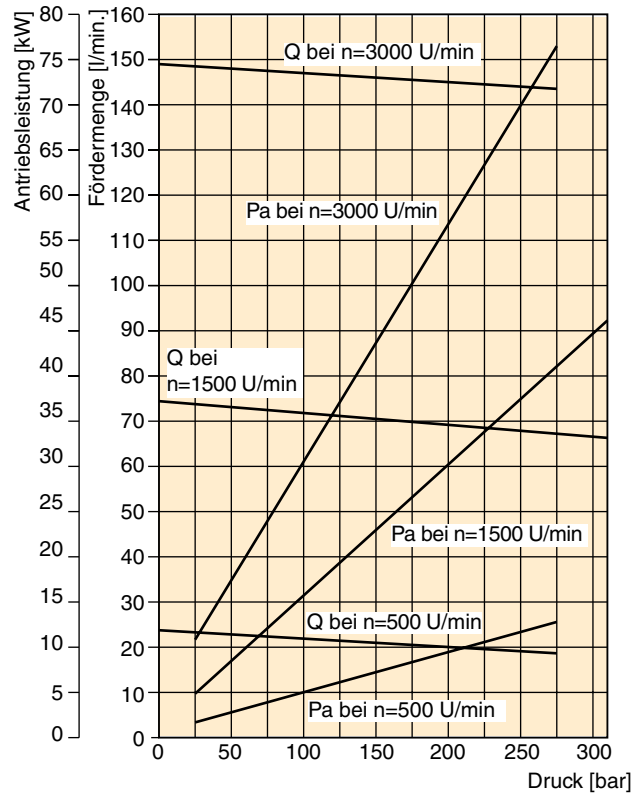


Öltemperatur = 45 ± 2°C
 Viskosität = 36 mm²/s
 Eingangsdruck = 0,9 + 0,1 bar absolut

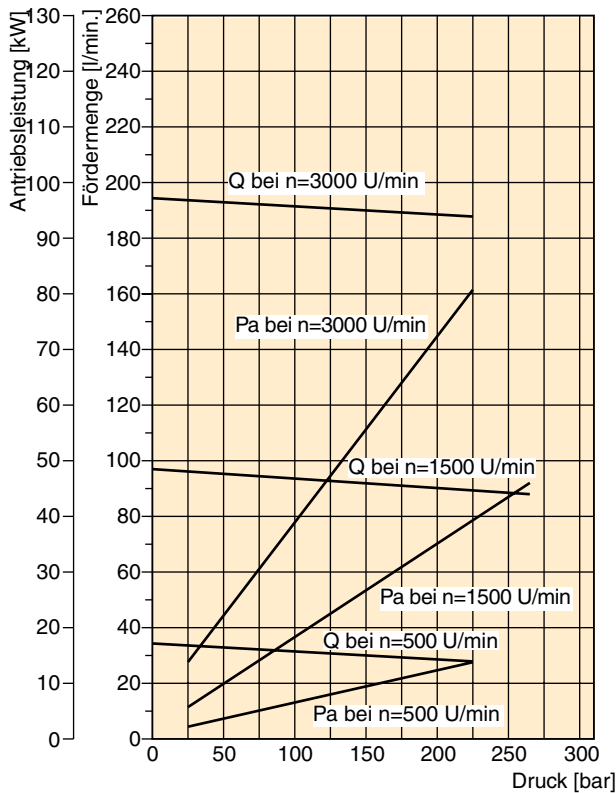
PGP640 - 30,0 cm³



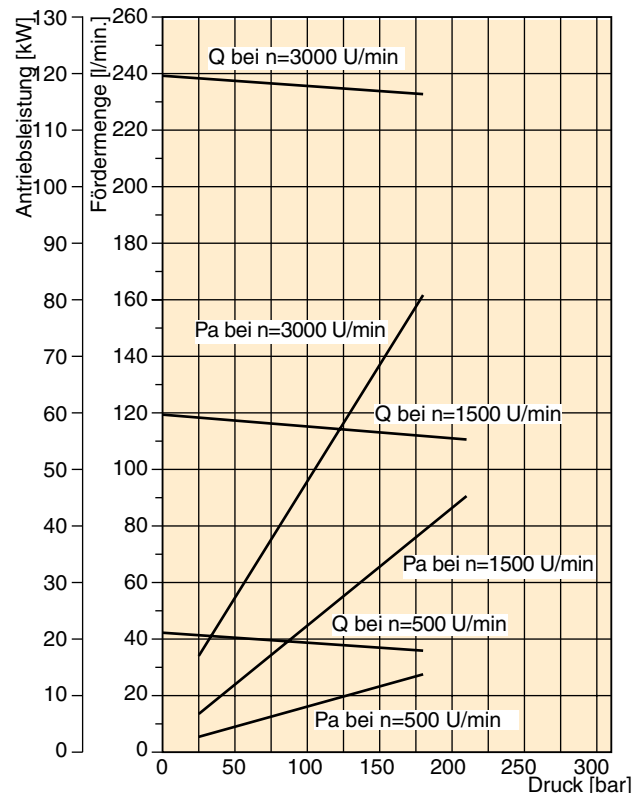
PGP640 - 50,0 cm³



PGP640 - 65,0 cm³



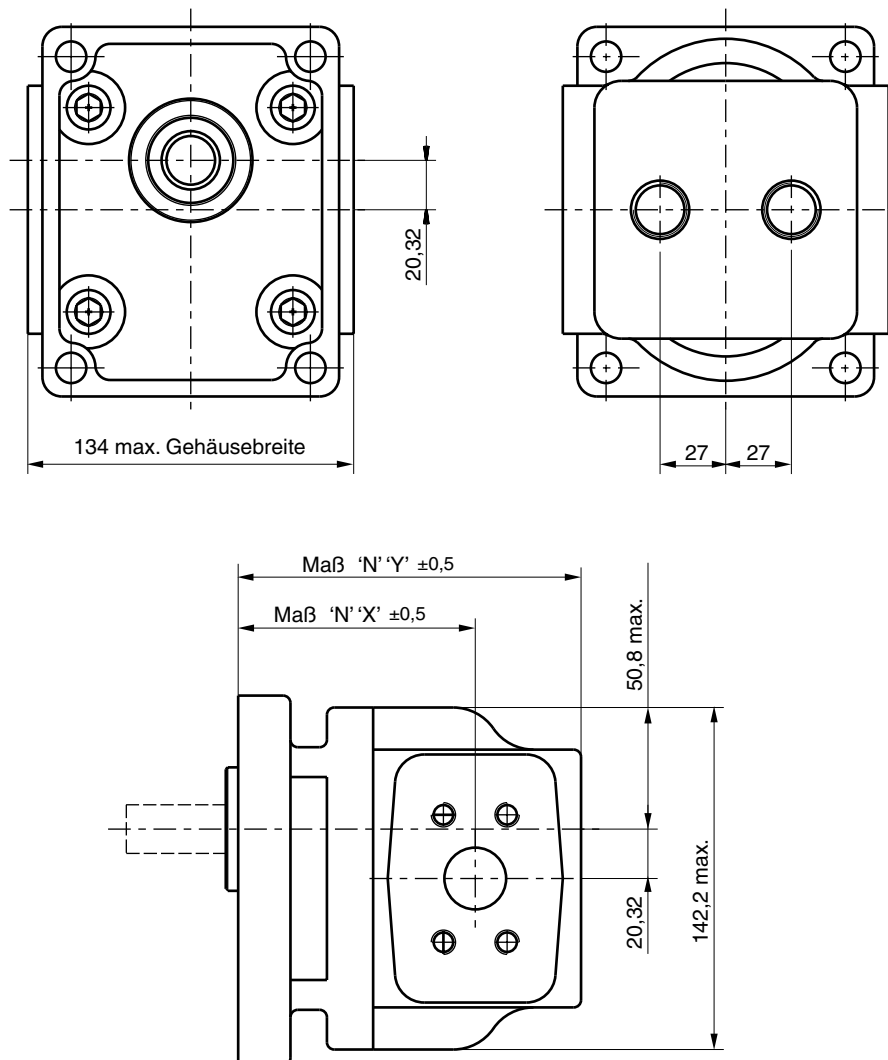
PGP640 - 80,0 cm³



Öltemperatur = 45 ± 2°C
 Viskosität = 36 mm²/s
 Eingangsdruck = 0,9 + 0,1 bar absolut

PGP/PGM 620 Spezifikation - Standardverdrängungsvolumen - Einzelgerät

Verdrängungsvolumen	Code	0160	0190	0230	0260	0290	0330	0360	0370	0410	0440	0500	0520
	cm³/U	16,0	19,0	23,0	26,0	29,0	33,0	36,0	37,0	41,0	44,0	50,0	52,0
Max. kontinuierlicher Druck	bar	275	275	275	275	275	275	250	250	220	210	210	210
min. Drehzahl bei max. Ausgangsdruck	U/min.	500	500	500	500	500	500	500	500	500	500	500	500
max. Drehzahl bei 1 bar abs. Eingangsdruck. und max. Ausgangsdruck	U/min.	3500	3500	3500	3500	3500	3500	3500	3500	3500	3500	3000	3000
Maß "X"	mm	79,2	82,5	86,9	90,2	93,5	97,9	101,2	102,3	106,7	110,0	116,6	118,8
Maß "Y"	mm	122,7	126,0	130,4	133,7	137,0	141,4	144,7	145,8	150,2	153,5	160,1	162,3
Ungefähres Gewicht	kg	12,0	12,1	12,2	12,3	12,6	12,7	12,8	12,9	13,0	13,1	13,3	13,4

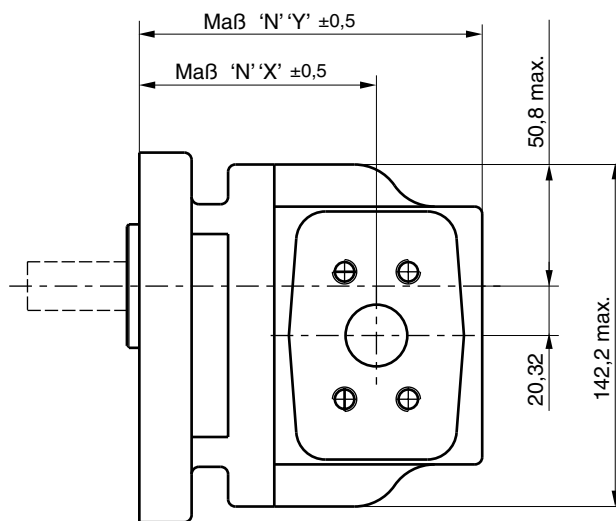
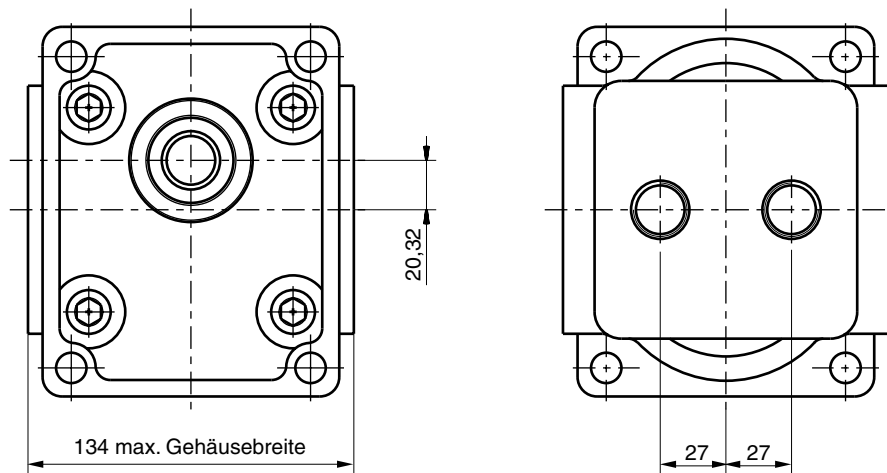


Für Maß Flansche siehe Seite 63 und 64

Für Maß Antriebswellen siehe Seite 67 und 68

PGP 625 Spezifikation - Standardverdrängungsvolumen - Einzelgerät

Verdrängungsvolumen	Code	0360	0410	0450	0500
	cm³/U	36,0	41,0	45,0	50,0
Max. kontinuierlicher Druck	bar	280	280	260	230
min. Drehzahl bei max. Ausgangsdruck	U/min	500	500	500	500
max. Drehzahl bei 1 bar abs. Eingangsdruck. und max. Ausgangsdruck	U/min	3500	3500	3500	3000
Maß "X"	mm	101,2	106,7	110,0	116,6
Maß "Y"	mm	144,7	150,2	153,5	160,1
Ungefähres Gewicht	kg	12,8	13,0	13,1	13,3

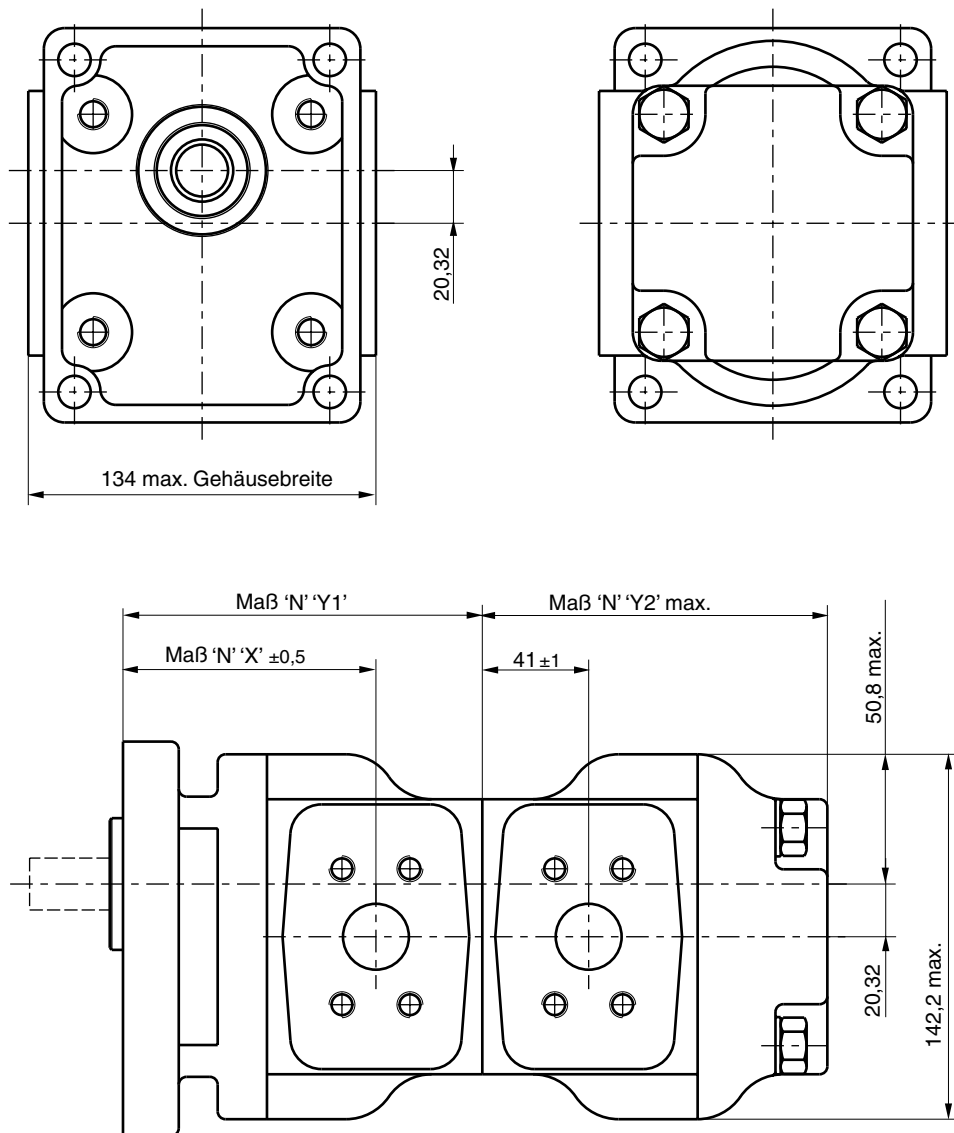


Für Maß Flansche siehe Seite 63 und 64

Für Maß Antriebswellen siehe Seite 67 und 68

PGP/PGM 620 Spezifikation - Standardverdrängungsvolumen- Mehrfachgerät

Verdrängungs- volumen	Code	0160	0190	0230	0260	0290	0330	0360	0370	0410	0440	0500	0520
	cm³/U	16,0	19,0	23,0	26,0	29,0	33,0	36,0	37,0	41,0	44,0	50,0	52,0
Maß "X"	mm	79,2	82,5	86,9	90,2	93,5	97,9	101,2	102,3	106,7	110,0	116,6	118,8
Maß "Y1 "	mm	120,2	123,5	127,9	131,2	134,5	138,9	142,2	143,3	147,7	151,0	157,6	159,8
Maß "Y2" max.	mm	115,2	118,5	122,9	126,2	129,5	133,9	137,2	138,3	142,7	146,0	152,6	154,8
Ungefähres Gewicht Sektion 1	kg	12,0	12,1	12,2	12,3	12,6	12,7	12,8	12,9	13,0	13,1	13,3	13,4
Ungefähres Gewicht Sektion 2	kg	10,4	10,5	10,6	10,7	11,0	11,1	11,2	11,3	11,4	11,5	11,7	11,8

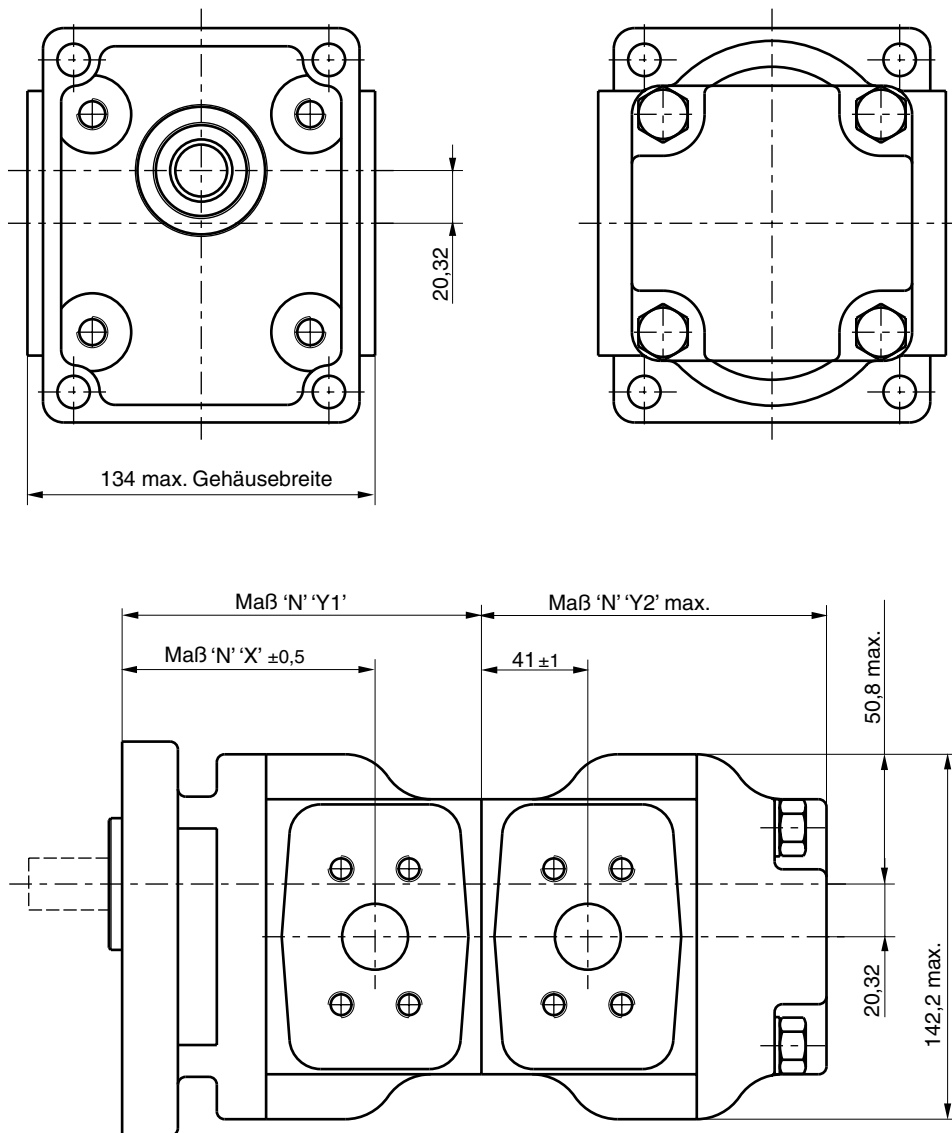


Für Maß Flansche siehe Seite 63 und 64

Für Maß Antriebswellen siehe Seite 67 und 68

PGP 625 Spezifikation - Standardverdrängungsvolumen- Mehrfachgerät

Verdrängungsvolumen	Code	0360	0410	0450	0500
		cm³/U	36,0	41,0	45,0
Maß "X"	mm	101,2	106,7	110,0	116,6
Maß "Y1 "	mm	142,2	147,7	151,0	157,6
Maß "Y2" max.	mm	137,2	142,7	146,0	152,6
Ungefähres Gewicht Sektion 1	kg	12,8	13,0	13,1	13,3
Ungefähres Gewicht Sektion 2	kg	11,2	11,4	11,5	11,7

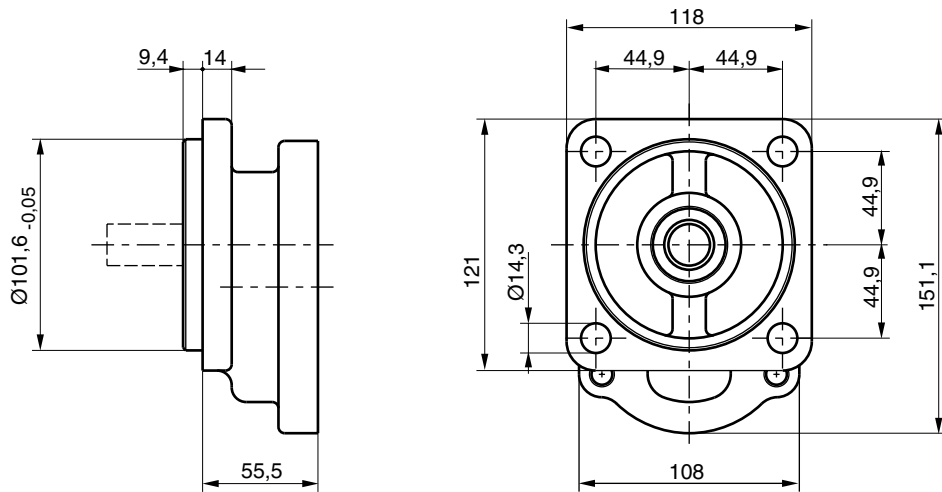


Für Maß Flansche siehe Seite 63 und 64

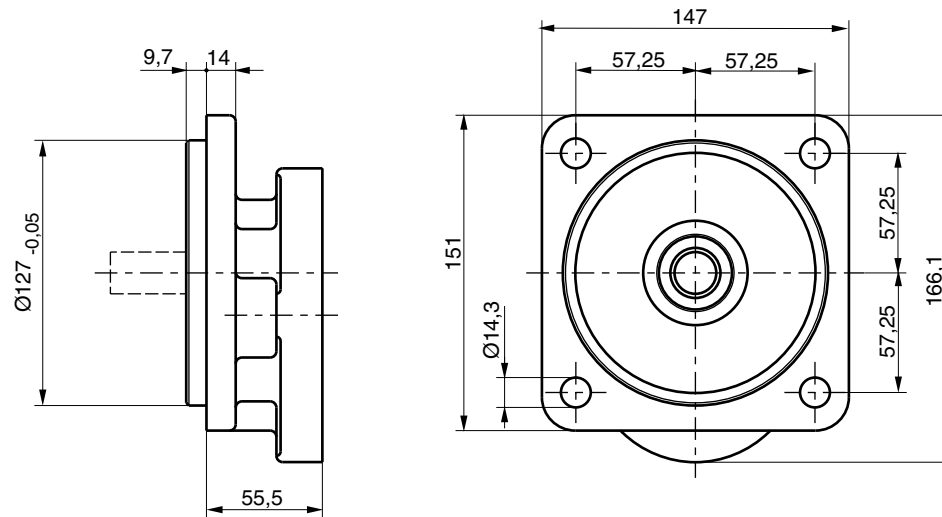
Für Maß Antriebswellen siehe Seite 67 und 68

PGP/PGM 620 / 625

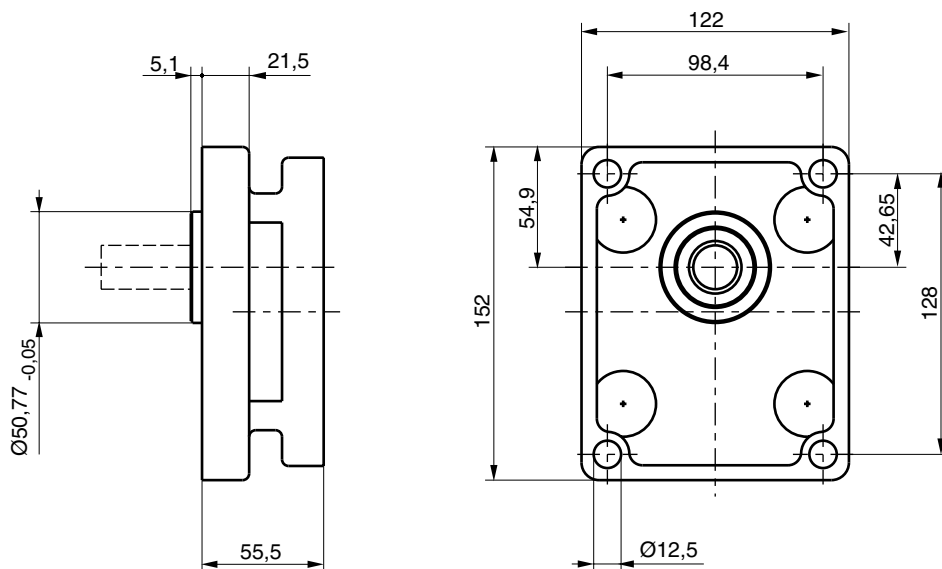
Code A3



Code A4

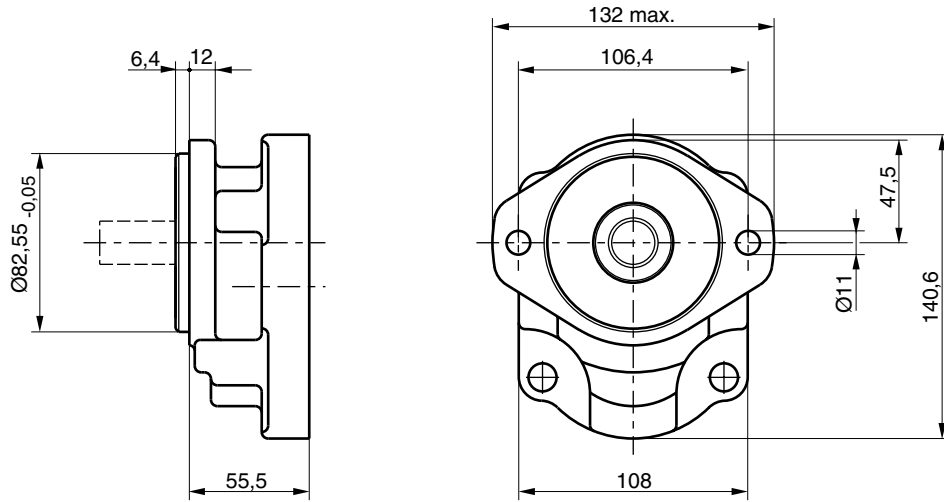


Code D7

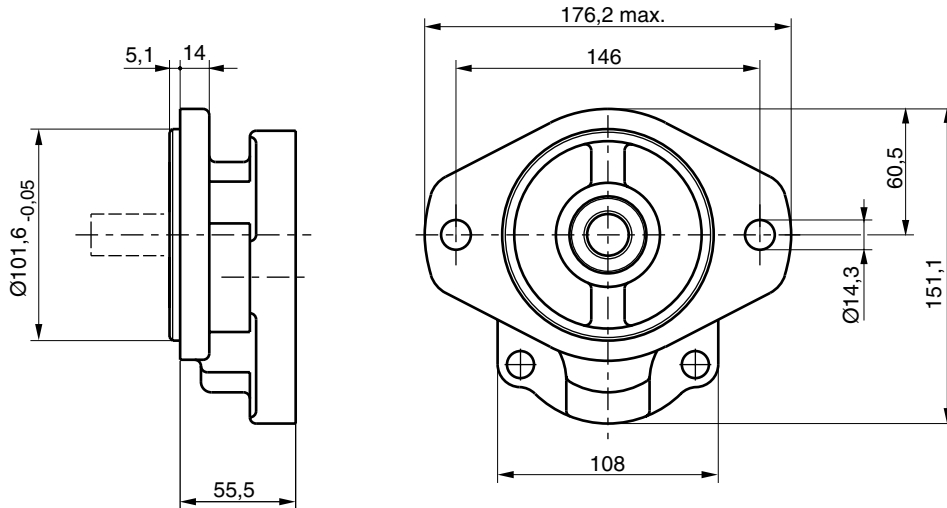


PGP/PGM 620 / 625

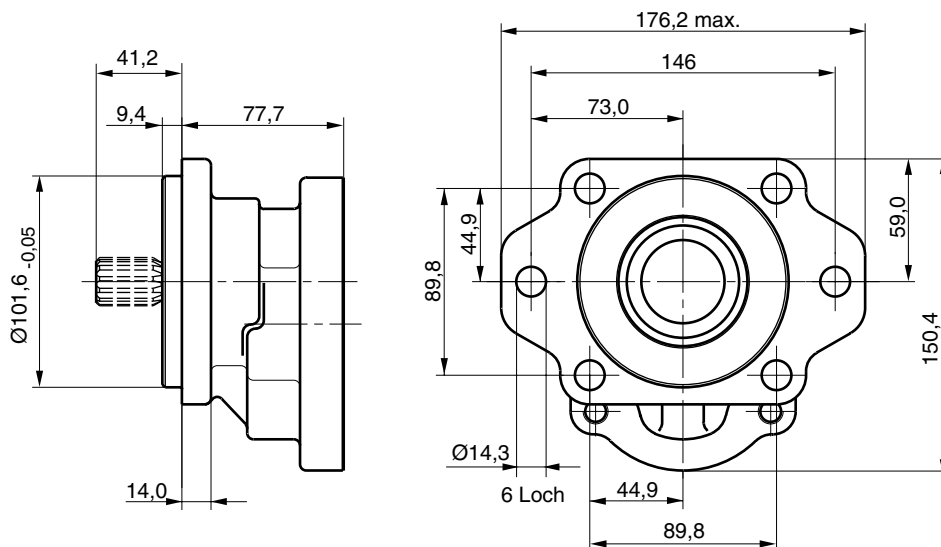
Code H2



Code H3



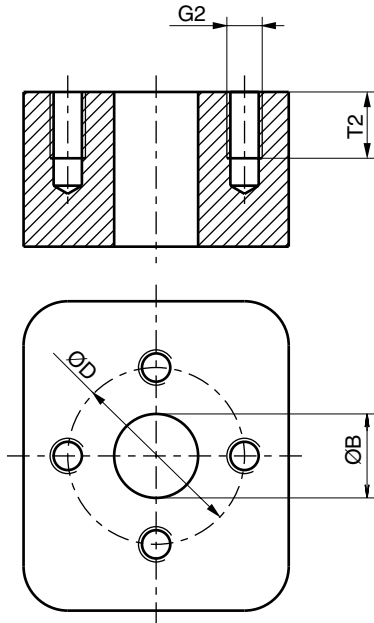
Code L3



PGP/PGM 620 / 625

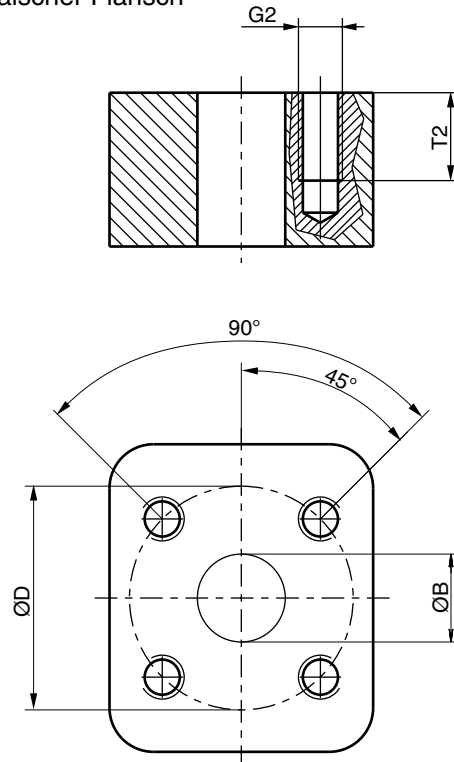
Code L

4-Lochflansch



Code J

Europäischer Flansch



PGP/PGM 620 / 625

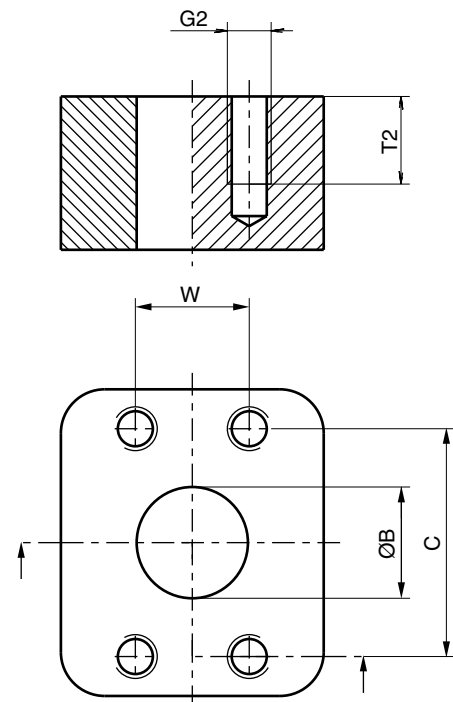
Code	G2	ØB	ØD	C	W	T2
	Gewinde					
J5	M6	15,0	35,0			12,5
J7	M6	20,0	40,0			13,0
J8	M8	18,0	55,0			15,0
J9	M8	26,0	55,0			15,0
L1	M6	13,0	30,0			13,0
L2	M8	19,0	40,0			15,0
L3	M10	27,0	51,0			18,0
S2	3/8"-16 UNC	19,0		47,63	22,23	14,0
S3	3/8"-16 UNC	25,4		52,37	26,19	20,6
S4	7/16"-14 UNC	31,8		58,72	30,17	20,6
S5	1/2"-13 UNC	38,1		69,82	35,71	20,6
S6	1/2"-13 UNC	50,8		77,77	42,88	20,6
T2	M10	19,0		47,63	22,23	20,6
T3	M10	25,4		52,37	26,19	21,4
T4	M10	31,8		58,72	30,17	20,6
T5	M12	38,1		69,82	35,71	20,6
T6	M12	50,8		77,77	42,88	20,6

Code S

SAE Halbflansch

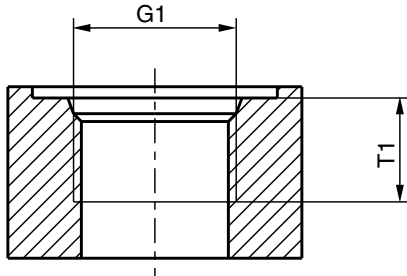
Code T

SAE Halbflansch metrisches Gewinde

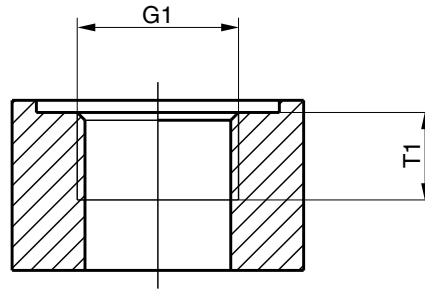


PGP/PGM 620 / 625

Code D
 SAE Gewinde



Code E
 BSP-Gewinde

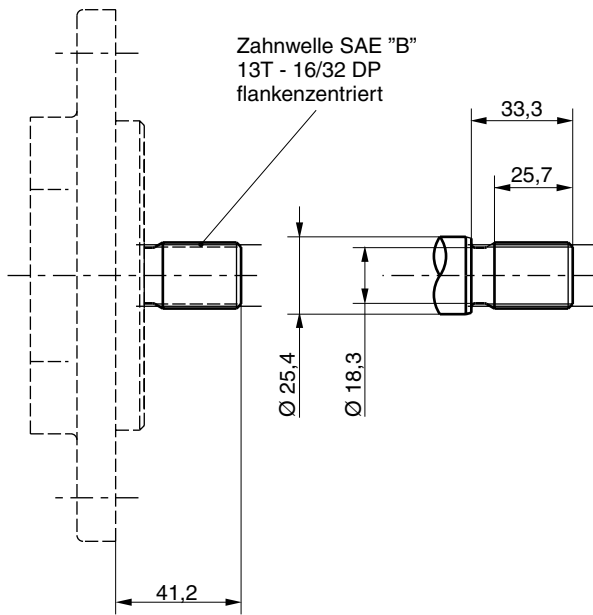


PGP/PGM 620 / 625

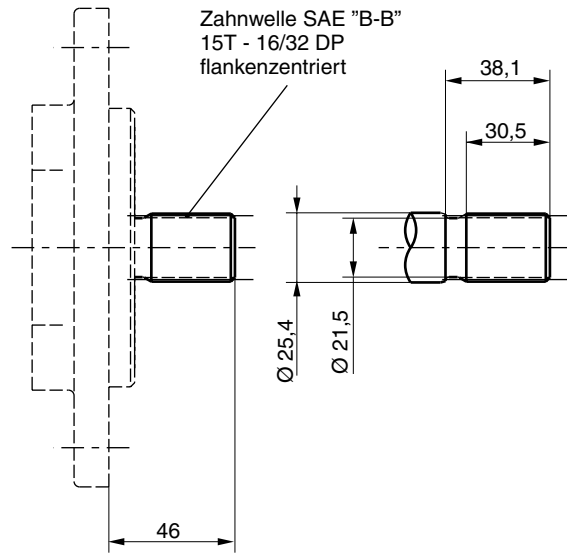
Code	G1	T1
	Gewinde	Maße
D3	3/4"-16 UNF	14,3
D4	7/8"-14 UNF	16,7
D5	1 1/16"-12 UN	19,0
D6	1 5/16"-12 UN	19,0
D7	1 5/8"-12 UN	19,0
D8	1 7/8"-12 UN	19,0
E3	1/2"-14 BSP	14,0
E4	5/8"-14 BSP	16,3
E5	3/4"-16 BSP	16,0
E6	1"-11 BSP	18,0
E7	1 1/4"-11 BSP	20,0
E8	1 1/2"-11 BSP	22,0

PGP/PGM 620 / 625 Drive Shaft

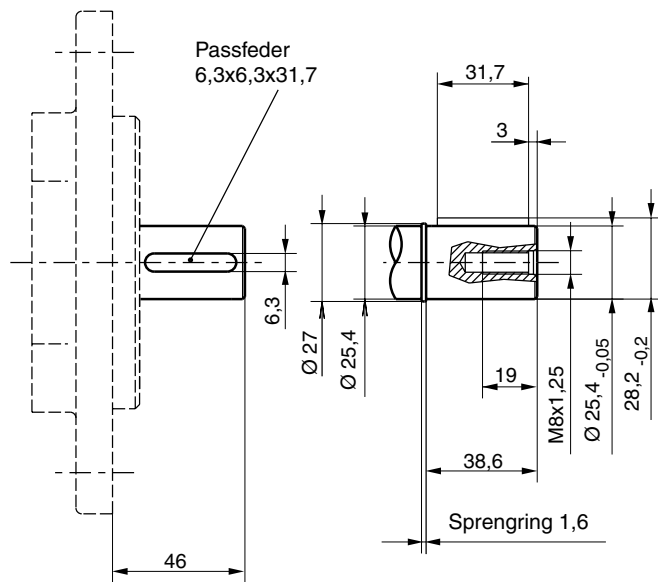
Code D1



Code E1

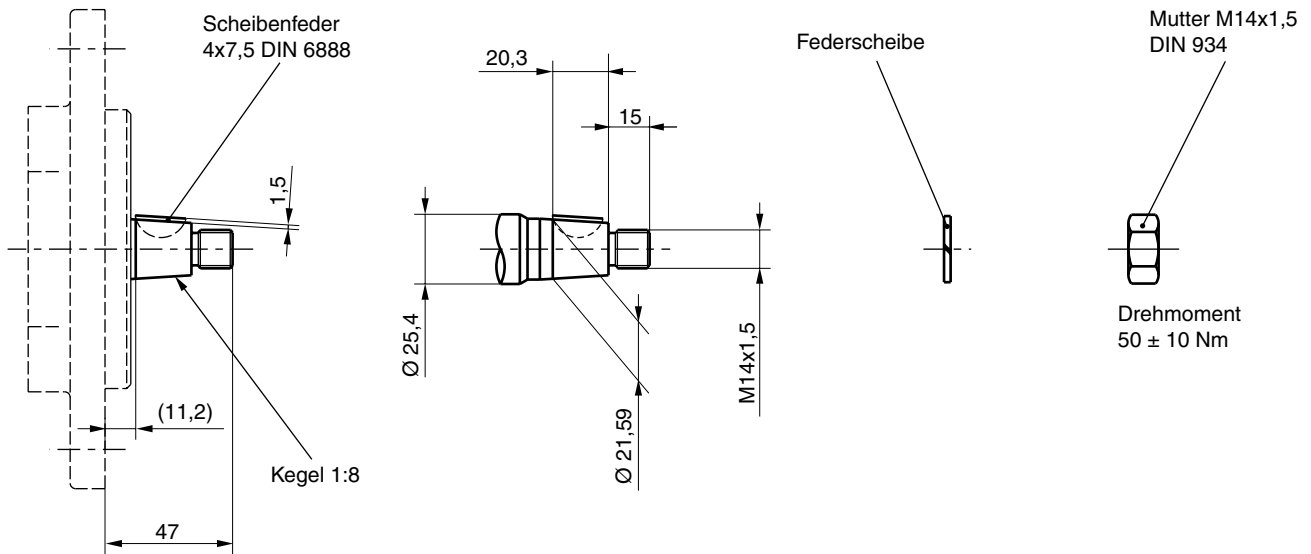


Code M3

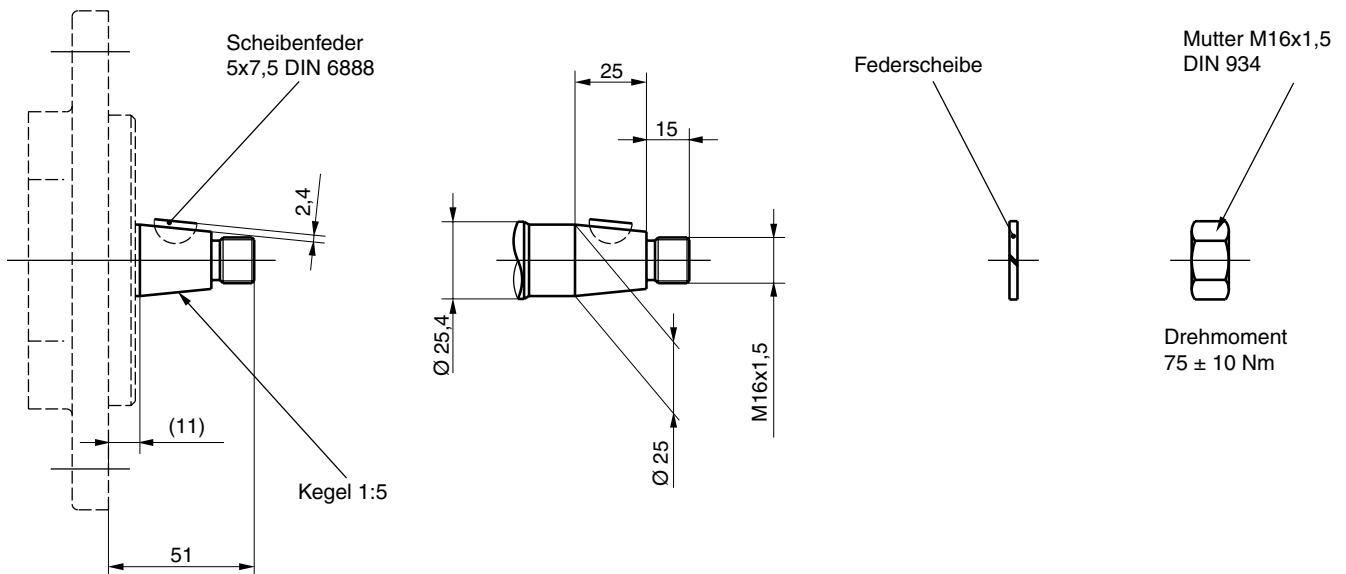


PGP/PGM 620 / 625

Code T1



Code T2



PGP/PGM 620 / 625- zulässige Wellenbelastung

Code	Beschreibung	max. Drehmoment [Nm]
D1	13T,16/32 DP, 41.2L, Zahnwelle SAE "B"	Zahnwelle 272
E1	15T,16/32 DP, 46L, Zahnwelle SAE "B-B"	Zahnwelle 460
E4	14T, 12/24 DP, 55.6L, Zahnwelle SAE "C"	Zahnwelle (272)
M3	Ø25.4, 6,3 Passfeder, M8, 46L, SAE "B-B"	Parallelwelle 325
T1	Ø21,59,11,2L, 4,0 Scheibenfeder, M14x1,5	Kegel 1:8 218
T2	Ø25,0, 12,0 L, 5,0 Scheibenfeder, M16x1,5	Kegel 1:5 350
	Mehrfachpumpen Verbindungswelle	228

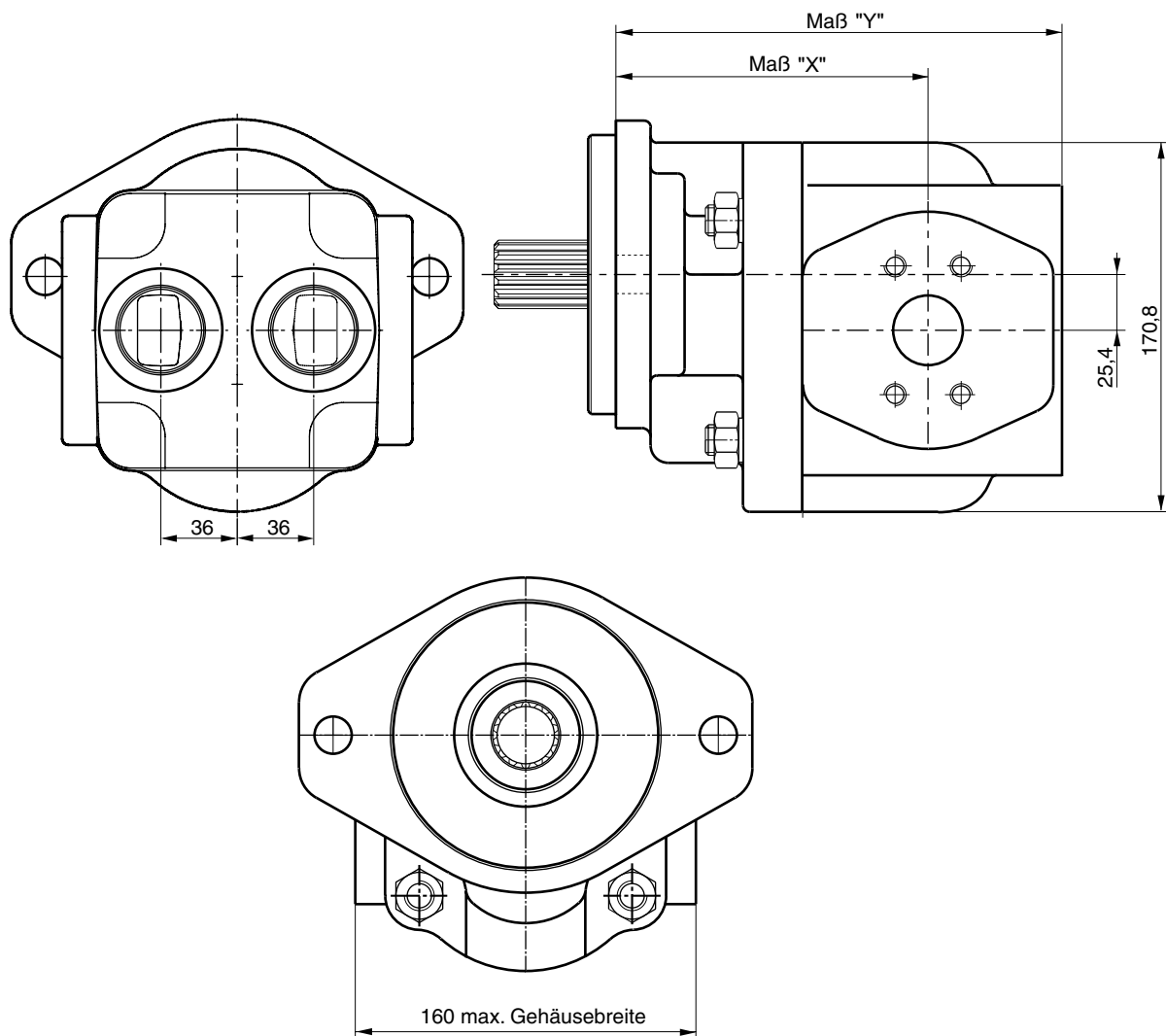
$$\text{Antriebsmoment (Nm)} = \frac{\text{Verdrängungsvolumen (cm}^3\text{/U)} \times \text{Druck (bar)}}{57,2}$$

PGP/PGM 640 Standardverdrängungsvolumen - Einzelgerät

Verdrängungsvolumen	Code	300	350	400	450	500	550	600	650	700	750	800	900	1000
	cm ³ /U	30,0	35,0	40,0	45,0	50,0	55,0	60,0	65,0	70,0	75,0	80,0	90,0	100,0
Max. kontinuierlicher Druck	bar	310	310	310	310	310	310	290	265	245	225	210	190	180
min. Drehzahl bei max. Ausgangsdruck	U/min	500	500	500	500	500	500	500	500	500	500	500	500	500
max. Drehzahl bei 1 bar abs. Eingangsdruck und max. Ausgangsdruck	U/min	3000	3000	3000	3000	3000	3000	3000	3000	3000	3000	3000	3000	3000
Maß "X"	mm	128,6	128,6	131,8	131,8	135,6	135,6	138,4	138,4	142,2	142,2	142,2	149,8	149,8
Maß "Y"	mm	176,1	176,1	182,7	182,7	189,3	189,3	195,8	195,8	203,2	203,2	203,2	216,4	216,4
Ungefähres Gewicht	Kg	20,6	20,6	21,2	21,2	22,0	22,0	22,6	22,6	23,3	23,3	25,0	25,5	25,5

Für Maß Flansche siehe Seite 73 und 74

Für Maß Antriebswellen siehe Seite 77

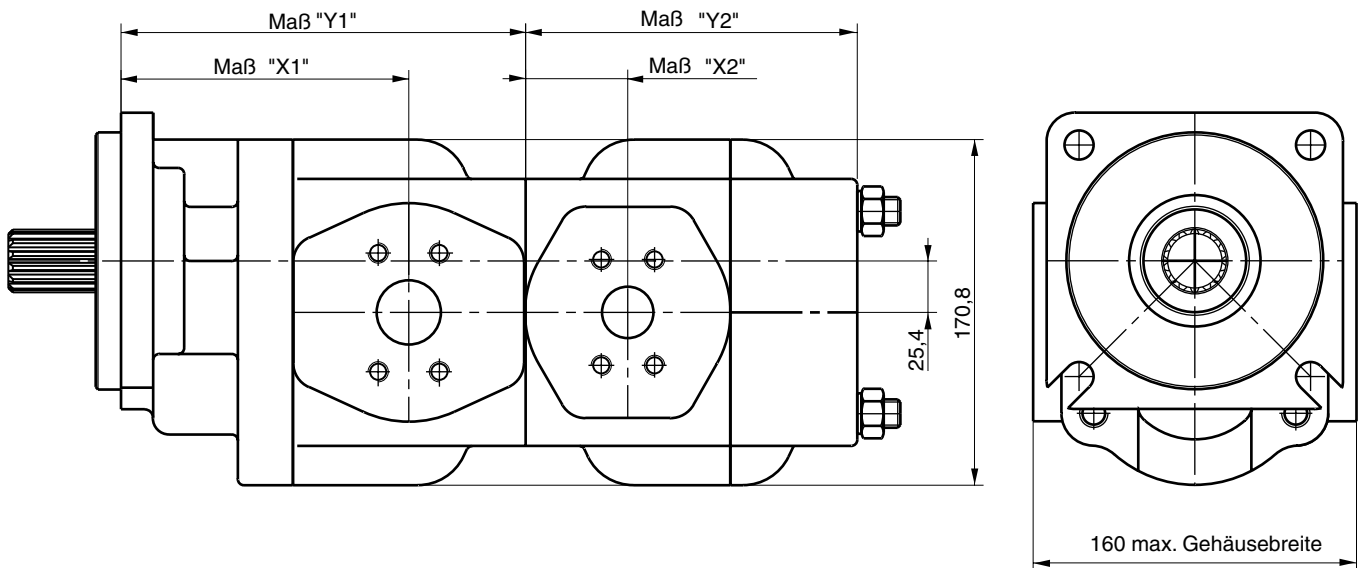


PGP/PGM 640 Spezifikation - Standardverdrängungsvolumen- Mehrfachgerät

Verdrängungsvolumen	Code	300	350	400	450	500	550	600	650	700	750	800	900	1000
	cm³/U	30,0	35,0	40,0	45,0	50,0	55,0	60,0	65,0	70,0	75,0	80,0	90,0	100,0
Maß "X1"	mm	128,6	128,6	131,8	131,8	135,6	135,6	138,4	138,4	142,2	142,2	142,2	149,8	149,8
Maß "Y1"	mm	176,1	176,1	182,7	182,7	189,3	189,3	195,8	195,8	203,2	203,2	203,2	216,4	216,4
Maß "X2"	mm	44,3	44,3	47,8	47,8	50,5	50,5	54,3	54,3	57,8	57,8	57,8	63,4	63,4
Maß "Y2"	mm	147,5	147,5	154,1	154,1	160,7	160,7	167,2	167,2	174,6	174,6	174,6	184,2	184,2
Ungefähres Gewicht Sektion 1	Kg	20,6	20,6	21,2	21,2	22,0	22,0	22,6	22,6	23,3	23,3	25,0	25,5	25,5
Ungefähres Gewicht Sektion 2	Kg	20,1	20,1	20,7	20,7	21,5	21,5	22,1	22,1	22,8	22,8	24,5	25,0	25,0

Für Maß Flansche siehe Seite 73 und 74

Für Maß Antriebswellen siehe Seite 77

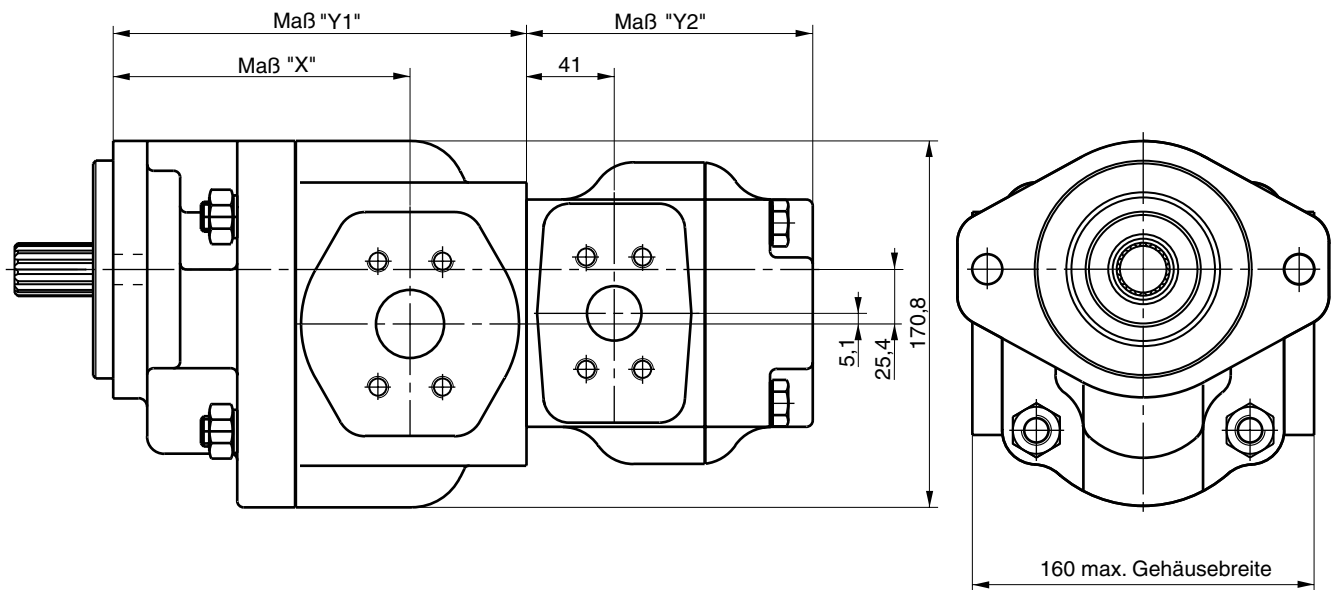


PGP 640/620 Spezifikation - Standardverdrängungsvolumen- Mehrfachgerät

Verdrängungs- volumen 640	Code	300	350	400	450	500	550	600	650	700	750	800	900	1000
	cm³/U	30,0	35,0	40,0	45,0	50,0	55,0	60,0	65,0	70,0	75,0	80,0	90,0	100,0
Maß "X1"	mm	128,6	128,6	131,8	131,8	135,6	135,6	138,4	138,4	142,2	142,2	142,2	149,8	149,8
Maß "Y1"	mm	176,1	176,1	182,7	182,7	189,3	189,3	195,8	195,8	203,2	203,2	203,2	216,4	216,4
Verdrängungs- volumen 620	Code	160	190	210	230	260	290	330	360	370	410	440	500	520
	cm³/U	16,0	19,0	21,0	23,0	26,0	29,0	33,0	36,0	37,0	41,0	44,0	50,0	52,0
Maß "Y2"	mm	115,2	118,5	120,7	122,9	126,2	129,5	133,9	137,2	138,3	142,7	146	152,6	154,8
Ungefähres Gewicht Sektion 1	Kg	20,6	20,6	21,2	21,2	22,0	22,0	22,6	22,6	23,3	23,3	25,0	25,5	25,5
Ungefähres Gewicht Sektion 2	Kg	10,4	10,5	10,5	10,6	10,7	11	11,1	11,2	11,3	11,4	11,5	11,7	11,8

Für Maß Flansche siehe Seite 73 und 74

Für Maß Antriebswellen siehe Seite 77



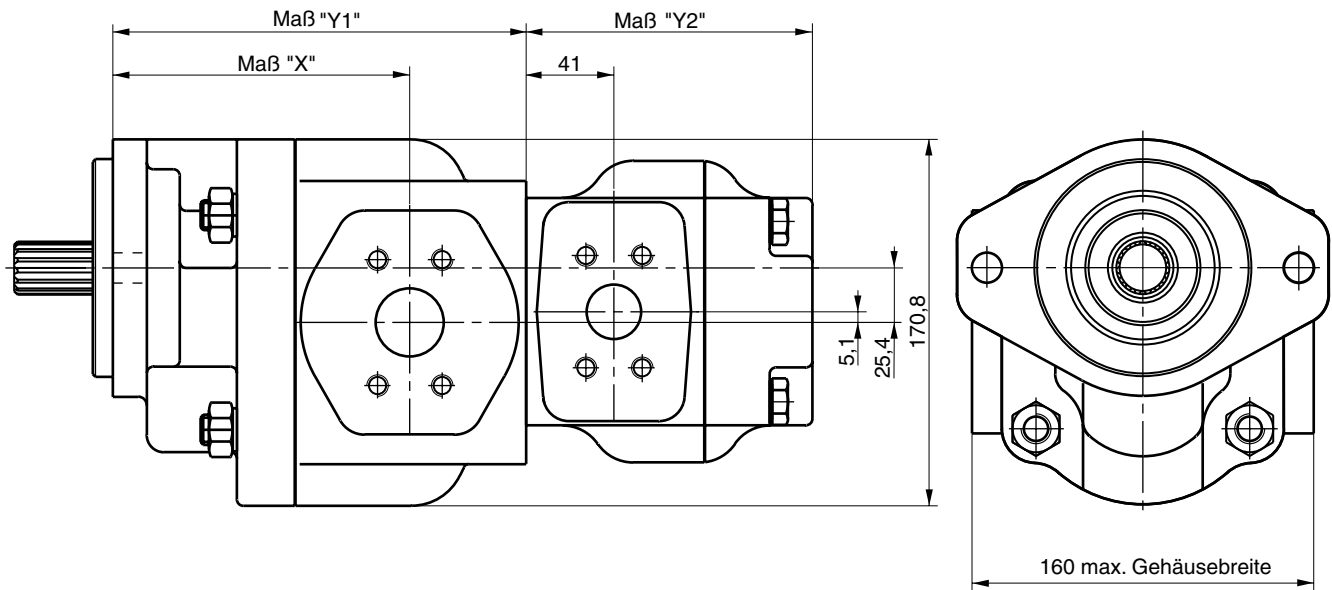
Abmessungen

PGP 640/625 Spezifikation - Standardverdrängungsvolumen- Mehrfachgerät

Verdrängungs- volumen 640	Code	300	350	400	450	500	550	600	650	700	750	800	900	1000
	cm³/U	30,0	35,0	40,0	45,0	50,0	55,0	60,0	65,0	70,0	75,0	80,0	90,0	100,0
Maß "X1"	mm	128,6	128,6	131,8	131,8	135,6	135,6	138,4	138,4	142,2	142,2	142,2	149,8	149,8
Maß "Y1"	mm	176,1	176,1	182,7	182,7	189,3	189,3	195,8	195,8	203,2	203,2	203,2	216,4	216,4
Verdrängungs- volumen 625	Code	360	410	450	500									
	cm³/U	36,0	41,0	44,0	50,0									
Maß "Y2"	mm	137,2	142,7	146	152,6									
Ungefähres Gewicht Sektion 1	Kg	22,6	23,3	25,0	25,5									
Ungefähres Gewicht Sektion 2	Kg	11,2	11,4	11,5	11,7									

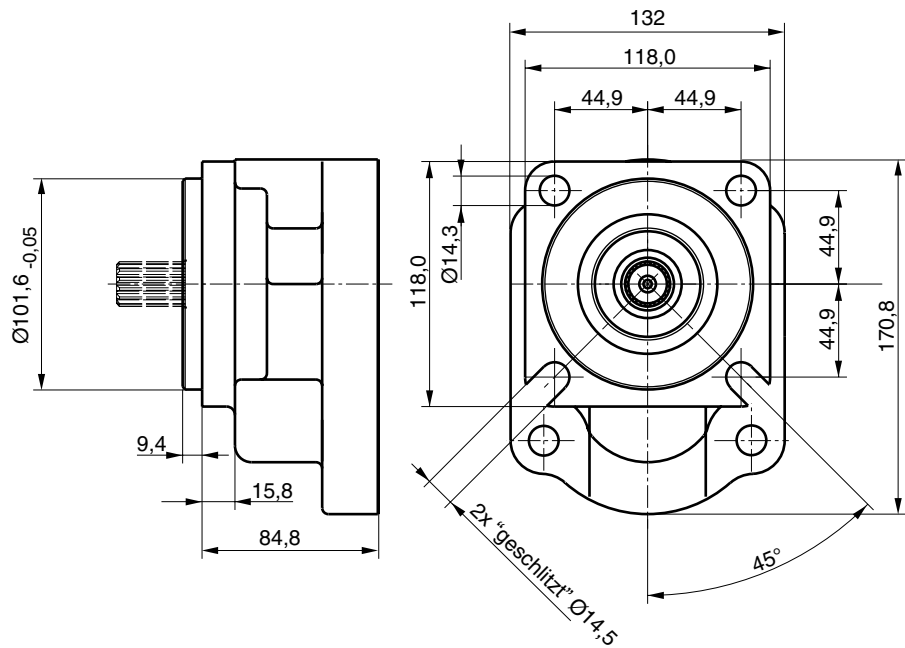
Für Maß Flansche siehe Seite 73 und 74

Für Maß Antriebswellen siehe Seite 77

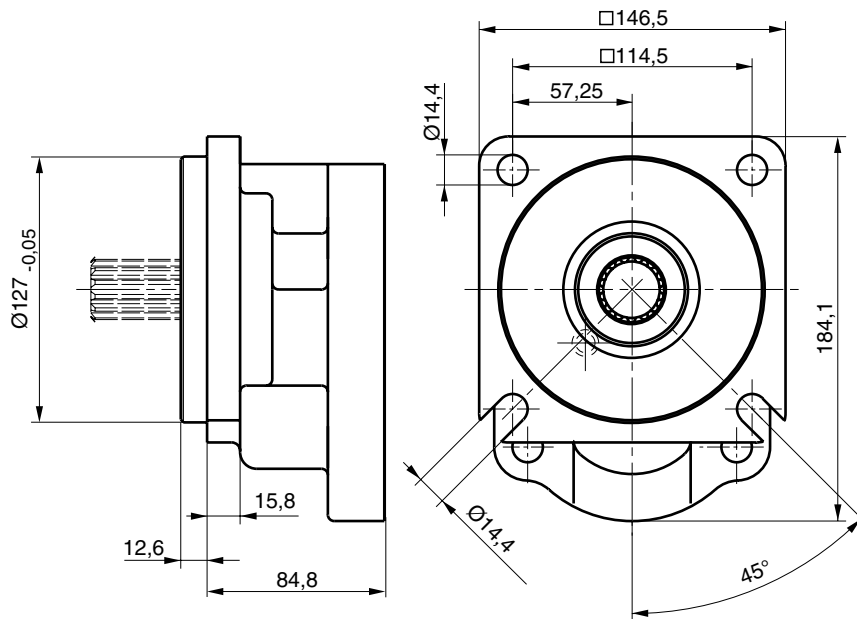


PGP/PGM 640 Montage Flansch

Code A3

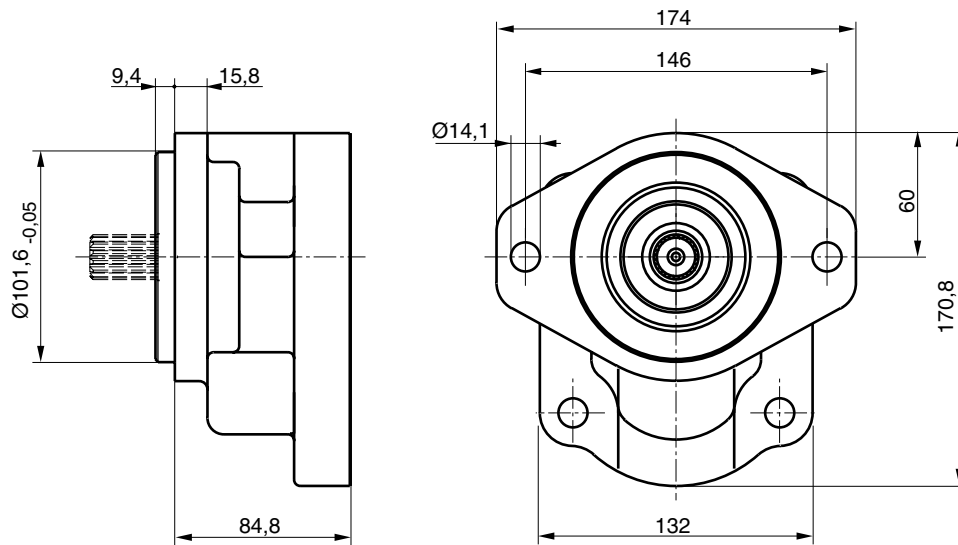


Code A4

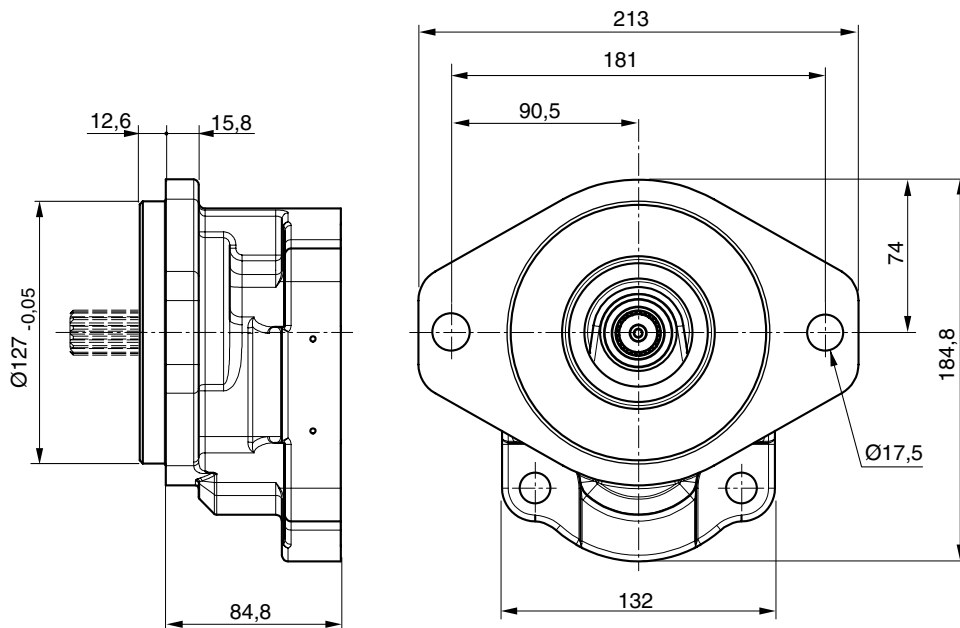


PGP/PGM 640 Montage Flansch

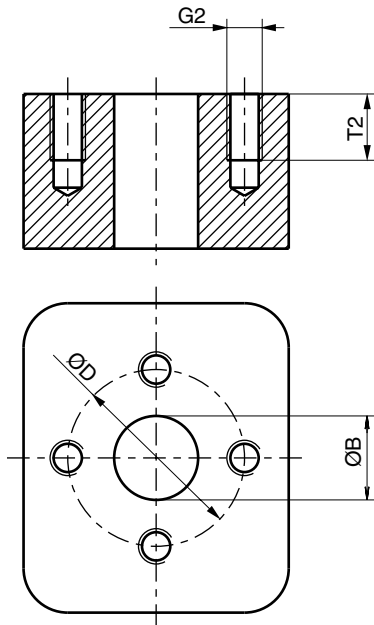
Code H3



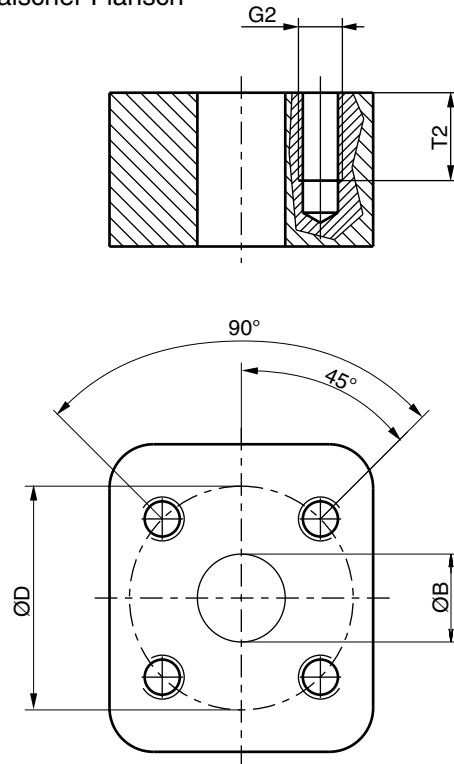
Code K3



PGP/PGM 640
Code L
 4-Lochflansch



Code J
 Europäischer Flansch

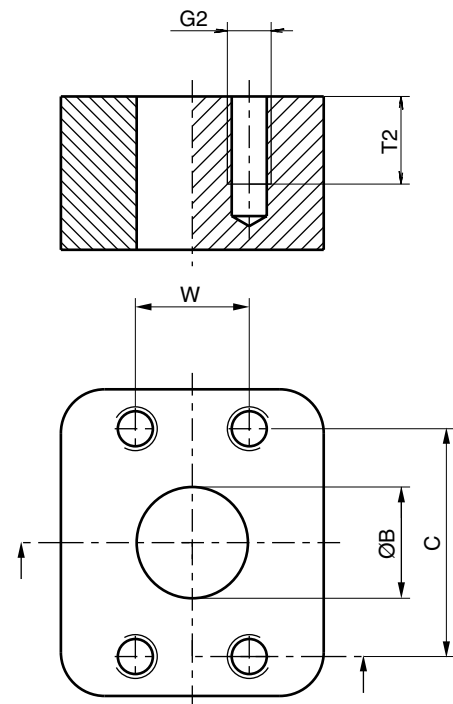


PGP/PGM 640

Code	G2	ØB	ØD	Maße		
	Gewinde			C	W	T2
J8	M8	18,0	55,0			15,0
J9	M8	26,0	55,0			15,0
L2	M8	19,0	40,0			15,0
L3	M10	27,0	51,0			18,0
S2	3/8"-16 UNC	19,0		47,63	22,23	14,0
S3	3/8"-16 UNC	25,4		52,37	26,19	20,6
S4	7/16"-14 UNC	31,8		58,72	30,17	20,6
S5	1/2"-13 UNC	38,1		69,82	35,71	20,6
S6	1/2"-13 UNC	50,8		77,77	42,88	20,6
T2	M10	19,0		47,63	22,23	20,6
T3	M10	25,4		52,37	26,19	21,4
T4	M10	31,8		58,72	30,17	20,6
T5	M12	38,1		69,82	35,71	20,6
T6	M12	50,8		77,77	42,88	20,6

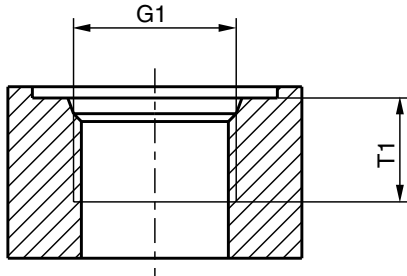
Code S
 SAE Halbflansch

Code T
 SAE Halbflansch metrisches
 Gewinde

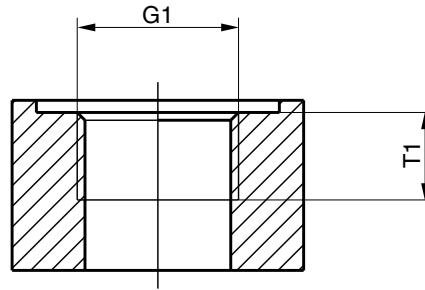


PGP/PGM 640

Code D
 SAE Gewinde



Code E
 BSP - Gewinde

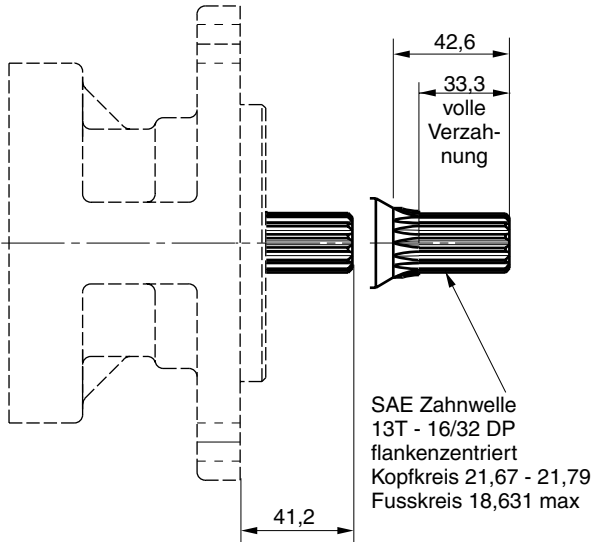


PGP/PGM 640

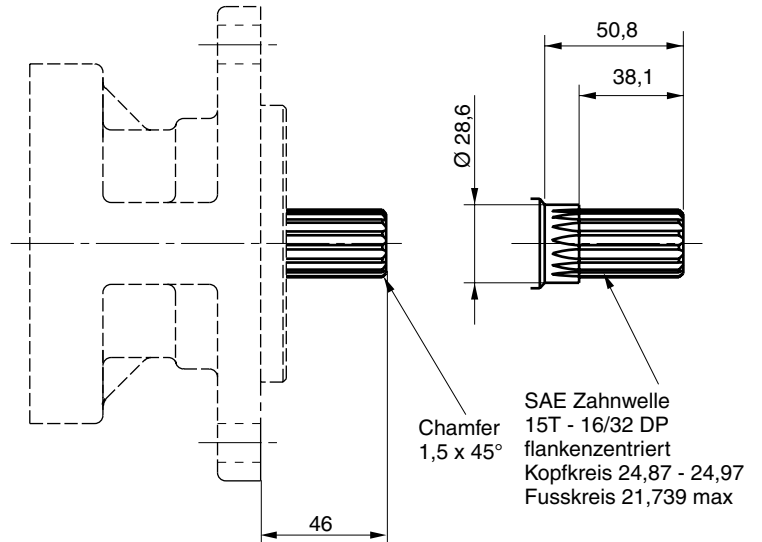
Code	G1 Gewinde	T1 Maße
D5	1 1/16"-12 UN	19,0
D6	1 5/16"-12 UN	19,0
D7	1 5/8"-12 UN	19,0
D8	1 7/8"-12 UN	19,0
E4	5/8"-14 BSP	16,3
E5	3/4"-16 BSP	16,0
E6	1"-11 BSP	18,0
E7	1 1/4"-11 BSP	20,0
E8	1 1/2"-11 BSP	22,0

PGP/PGM 640

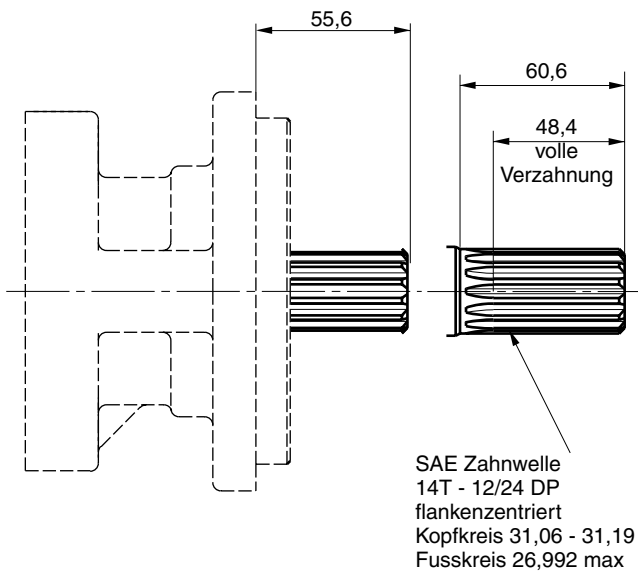
Code D1



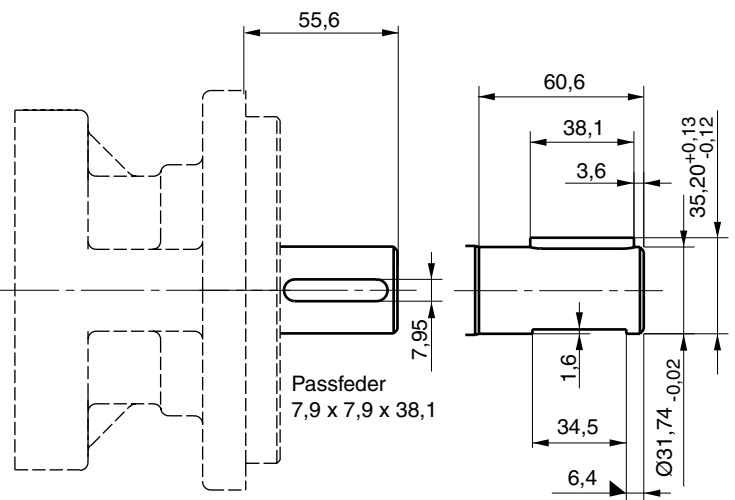
Code E1



Code E4



Code N1



Wellenbelastung PGP/PGM500

Code	Beschreibung	Typ	Drehmoment [Nm]			
			PGP 502	PGP 505	PGP/ PGM511	PGP 517
H1	Ø10,0, 3,0 Passfeder, kein Gewinde, 36L	Parallelwelle	30	—	—	—
P2	Ø9,95, 8,8L, 2.4 Scheibenfeder, M6	Kegel 1:8	30	—	—	—
V1	5 x 6,5 lange Welle ohne Kupplung	Kupplungsklaue	20	—	—	—
A1	9T, 16/32DP, 32L, SAE "A"	Zahnwelle	—	108	—	—
J1	Ø12,7, 3,2 Passfeder, kein Gewinde, 38L	Parallelwelle	—	43	—	—
K1	Ø15,88, 4,0 Passfeder, kein Gewinde, 32L, SAE "A"	Parallelwelle	—	85	—	—
Q2	Ø14,25, 5,5L, 3.0 Scheibenfeder, M10x1	Kegel 1:8	—	68	—	—
A1	9T, 16/32DP, 32L, SAE "A"	Zahnwelle	—	—	86	—
C1	11T, 16/32DP, 38,2L, SAE 19-4	Zahnwelle	—	—	184	—
K1	Ø15,88, 4,0 Passfeder, kein Gewinde, 32L, SAE "A"	Parallelwelle	—	—	75	—
L6	Ø19,05, 4,8 Passfeder, kein Gewinde 32L, SAE 19-1	Parallelwelle	—	—	145	—
S1	Ø17,0, 7,7L, 3,0 Scheibenfeder, M12x1,5	Kegel 1:5	—	—	193	—
S2	Ø16,65, 12,0L, 3,2 Scheibenfeder, M12x1,5	Kegel 1:8	—	—	198	—
S8	Ø20,0, 9,0L, 4,0 Scheibenfeder, M14x1,5	Kegel 1:5	—	—	110	—
D1	13T, 16/32DP, 41,2L, SAE "B"	Zahnwelle	—	—	—	345
E1	15T, 16/32DP, 46,2L, SAE "B-B"	Zahnwelle	—	—	—	530
M1	Ø22,2, 6,3 Passfeder, kein Gewinde, 41,2L, SAE "B"	Parallelwelle	—	—	—	251
M2	Ø25,4, 6,3 Passfeder, kein Gewinde, 46L, SAE "B-B"	Parallelwelle	—	—	—	395
T1	Ø21,59, 11,2L, 4,0 Scheibenfeder, M14x1,5	Kegel 1:8	—	—	—	250
	Mehrfachpumpen Verbindungswelle		20	36	110	228

Wellenbelastung PGP/PGM600

Code	Beschreibung	Typ	Drehmoment		
			620 [Nm]	625 [Nm]	640 [Nm]
D1	13T, 16/32 DP, 41,2L, SAE "B"	Zahnwelle	272	272	328
E1	15T, 16/32 DP, 46,0L, SAE "B-B"	Zahnwelle	460	460	503
E4	14T, 12/24DP, 55,6L, SAE "C"	Zahnwelle	—	(272)	960
M3	Ø25,4, 6,3 Passfeder, M8, 46L, SAE "B-B"	Parallelwelle	325	325	—
T1	Ø21,59, 11,2L, 4,0 Scheibenfeder, M14x1,5	Kegel 1:8	218	218	—
T2	Ø25,0,12,0L, 5,0 Scheibenfeder, M16x1,5	Kegel 1:5	301	—	—
N1	1 1/4" SAE-C	Passfederwelle	—	—	678
	Mehrfachpumpen Verbindungswelle		228	228	407

Formel zur Berechnung der Wellenbelastung

$$\text{Drehmoment [Nm]} = \frac{\text{Verdrängungsvolumen [cm}^3\text{/U]} \cdot \text{Druck [bar]}}{57,2}$$

Druckflüssigkeiten

Typ	Zusammensetzung	Max. Arbeitsdruck [bar]	Max. U/min	Temperatur	Dichtung
Druckflüssigkeit	Mineralöl basierend auf Druckflüssigkeit nach ISO/DIN	siehe Technische Daten	siehe Technische Daten	-15 ... +80 °C	NBR
				-15 ... +120 °C	FPM
HFB	Wasser/Öl-Emulsion 40/60	140	1500	+2 ... +65 °C	NBR
HFC *	Wasser-Glykol 40/60	140	1500	-15 ... +65 °C	NBR
HFD	Phosphatester	140	1500	-10 ... +80 °C	FPM

* nur mit Gußpumpen/-motoren zu verwenden

Parker gibt keine direkte Empfehlung für bestimmte Flüssigkeiten, Marken bzw. Hersteller
Das Risiko bei der Verwendung unterschiedlicher Flüssigkeiten liegt allein beim Anwender.

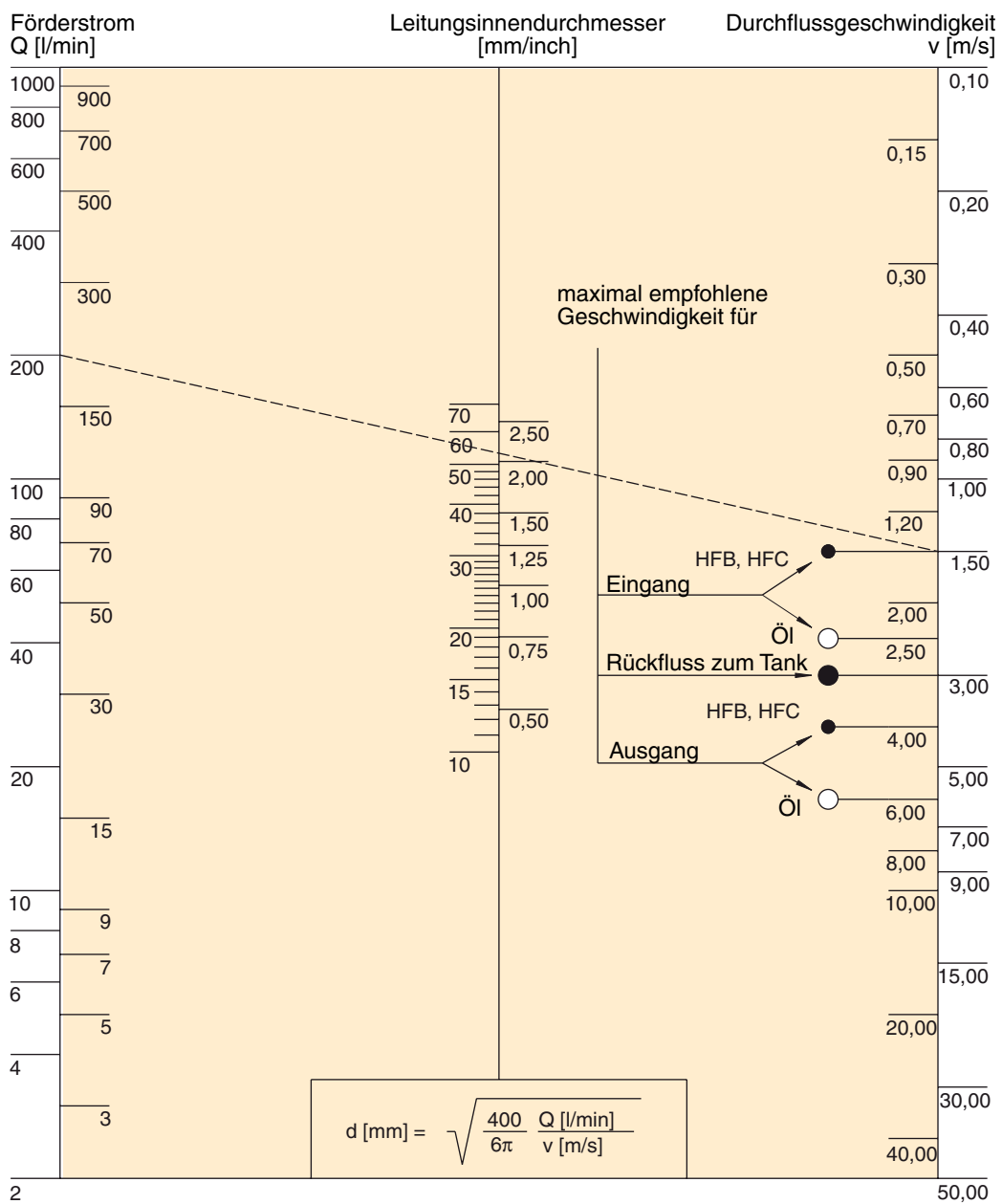
Flansche für Saug- und Druckanschlüsse

Siehe Parker Prospekt 4040/DE.



erste Sektion	Anbaupumpe						
	PGP 502	PGP 505	PGP 511	PGP 517	PGP 620	PGP 625	PGP 640
PGP 502	X						
PGP 505		X					
PGP 511	X		X				
PGP 517			X	X			
PGP 620			X		X	X	
PGP 625			X		X	X	
PGP 640			X		X	X	X

Nomogramm Strömungsgeschwindigkeit

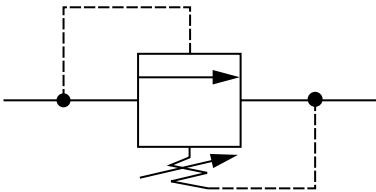


Druckbegrenzungsventil / einstellbar, interner Rücklauf

Einleitung:

Das Parker Ventilprogramm trägt der Kundenforderung nach reduzierter Komponentenanzahl und Kostensenkung in hydraulischen Kreisläufen Rechnung. Erreicht wird das durch den direkten Ventilanbau an die Pumpen und Motoren, wobei sich zusätzlich noch Leitungsverluste vermeiden lassen.

Diese Integration verringert die Anzahl an Komponenten, elementiert sonst nötige Schlauch- bzw Rohrverbindungen incl. Fittinge was wiederum Montagekosten an den Produktionslinien spart.

PGP 502 PGP 505 PGP 511				PGP 517 PGP 620 PGP 625	
Code	Druck bar		Code	Druck bar	
RDA A	10		RDP A	10	
RDA B	20		RDP B	20	
RDA C	30		RDP C	30	
RDA D	40		RDP D	40	
RDA E	50		RDP E	50	
RDA F	60		RDP F	60	
RDA G	70		RDP G	70	
RDA H	80		RDP H	80	
RDA J	90		RDP J	90	
RDA K	100		RDP K	100	
RDA L	110		RDP L	110	
RDA M	120		RDP M	120	
RDA N	130		RDP N	130	
RDA P	140		RDP P	140	
RDA Q	150		RDP Q	150	
RDA R	160		RDP R	160	
RDA S	170		RDP S	170	
RDA T	180		RDP T	180	
RDA U	190		RDP U	190	
RDA V	200		RDP V	200	
RDA W	210		RDP W	210	
RDA X	220		RDP X	220	
RDA Y	230		RDP Y	230	
RDA Z	240		RDP Z	240	



Prioritätsventil (PV)

1VP- / CVP100-

□

□

□

□

□

□

□

Lage der Anschlüsse

Position der Anschlüsse

Funktion

Prioritäts-Anschluss (P)

EF Anschluss

Prioritäts-Volumenstrom

DBV Einstellung

Code	Lage der Anschlüsse
A	P-hinten, EF-hinten
B	P-seitlich, EF-seitlich
C	P-hinten, EF-seitlich
D	P-seitlich, EF-hinten
E	P und EF seitlich

Code	Position der Anschlüsse
A	P-Anschluss auf der Eingangsseite
B	P-Anschluss auf der Ausgangsseite

Code	Funktion
A	Prioritätsventil
B	Prio-Ventil mit DBV / volle Menge
C	Prio-Ventil mit Pilot-DBV

Code	Prioritäts-Anschluss
J1	3/4"-16UNF
J8	9/16"-18UNF
T1	3/8" BSP

andere auf Anfrage

Code	EF Anschluss
J2	7/8"-14UNF
J3	1-1/16"-12UN
T2	1/2" BSP
T4	3/4" BSP

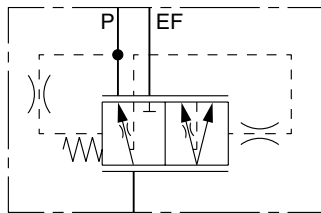
andere auf Anfrage

Code	DBV Einstellung
00	kein DBV
A05	einstellbar 40 - 120 bar
A15	einstellbar 130 - 250 bar
05	50 bar
08	80 bar
10	100 bar
11	110 bar
12	120 bar
13	130 bar
14	140 bar
15	150 bar
16	160 bar
17	170 bar
18	180 bar
20	200 bar

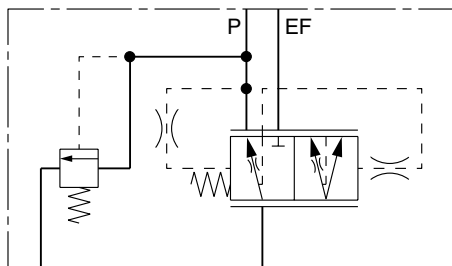
andere auf Anfrage

Code	Prioritäts-Volumenstrom
08	8 l/min
11	11 l/min
15	15 l/min
19	19 l/min
23	23 l/min
30	30 l/min
38	38 l/min

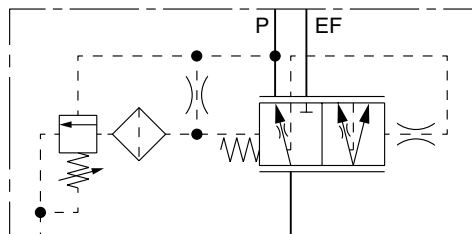
andere auf Anfrage



Prioritäts-Ventil
 Funktion "A"



Prio-Ventil mit DBV / volle Menge
 Funktion "B"



Prio-Ventil mit Pilot-DBV
 Funktion "C"

Prioritätsventil

Anmerkung:

Diese Ventile stellen am Anschluss P die eingestellte, konstante Menge für die Prioritätsfunktion bereit. Die verfügbare Restmenge kann am Anschluss EF für untergeordnete Funktionen wie z.B. Wegeventile, Lüfterantriebe usw. abgenommen werden. Es kann auch zusätzlich mit einem Vorsteuer-Prioritäts-Druckventil ausgestattet werden.

Varianten für PGP 511 / 517 / 620 / 625 / 640

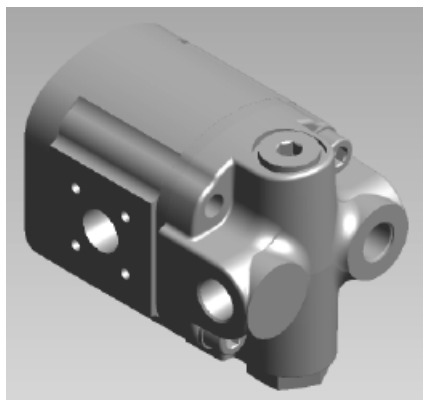
- ohne Vorsteuer_Prioritäts-Druckbegrenzungsventil (Funktion A)
- mit Vorsteuer_Prioritäts-Druckbegrenzungsventil / volle Menge (Funktion B)
- mit Vorsteuer_Prioritäts-Druckbegrenzungsventil / Pilot DBV (Funktion C)

Druckbereich	
P-Anschluss max.	230 bar
EF-Anschluss max.	250 bar

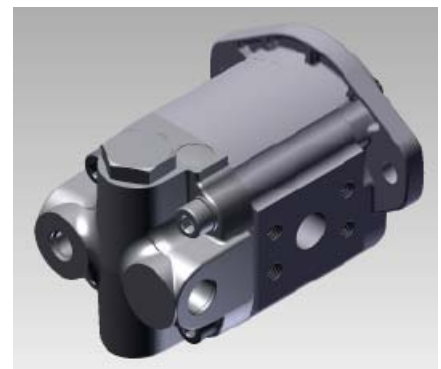
max. Volumenstrom	
für PGP 511	
P-Anschluss	32 l/min
EF-Anschluss	70 l/min
max. Eingangsvolumenstrom	70 l/min
für PGP 517 / 620 / 625 / 640	
P-Anschluss	45 l/min
EF-Anschluss	100 l/min
max. Eingangsvolumenstrom	100 l/min



Anschlusslage „A“
 Anschlussposition „B“



Anschlusslage „D“
 Anschlussposition „A“



Anschlusslage „C“
 Anschlussposition „B“

Prioritätsventil (LS oder Konstant Volumenstrom) - seitlicher Anbau

Anmerkung:

Prioritätsventile können auch direkt am Druckausgang montiert werden um einen festgelegten, konstanten Volumenstrom für z.B. Lenkungen oder andere Funktionen zu gewährleisten.

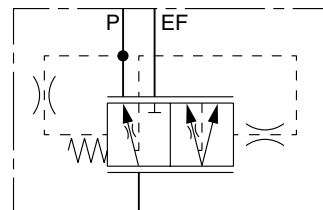
Varianten für PGP 511 / 517 / 620 / 625 / 640

- ohne Vorsteuer-Prioritäts-Druckbegrenzungsventil (Funktion „A“)
- mit Vorsteuer-Prioritäts-Druckbegrenzungsventil / volle Menge (Funktion „B“)
- mit Vorsteuer-Prioritäts-Druckbegrenzungsventil / Pilot DBV (Funktion „C“)

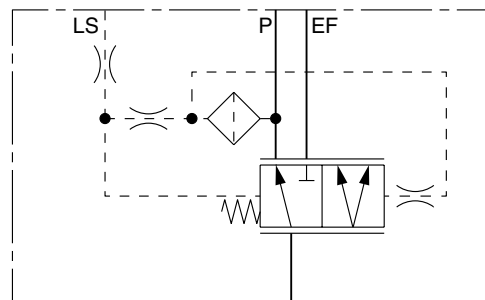
Achtung : DBV an der Lenkung erforderlich
 weitere LS-Kontroll-Druck und Volumenstromereinstellungen auf Anfrage

Druckbereich	
für PGP 511 / 517	
P-Anschluss max.	230 bar
EF-Anschluss max.	250 bar
für PGP 517 / 620 / 625 / 640	
P-Anschluss max.	250 bar
EF-Anschluss max.	310 bar

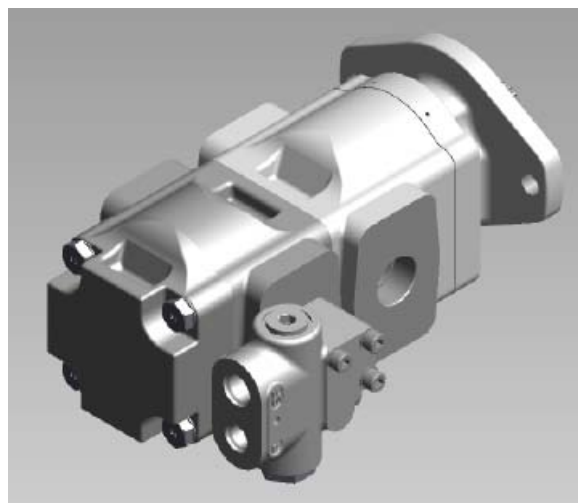
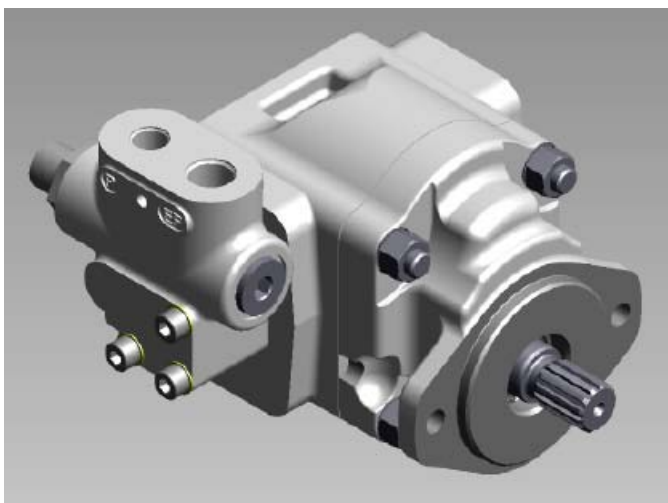
max. Volumenstrom	
für PGP 511	
P-Anschluss	32 l/min
max. Eingangsvolumenstrom	80 l/min
für PGP 517 / 620 / 625 / 640	
P-Anschluss	45 l/min
max. Eingangsvolumenstrom	160 l/min



Prioritätsventil Funktion „A“
 max. Volumenstrom

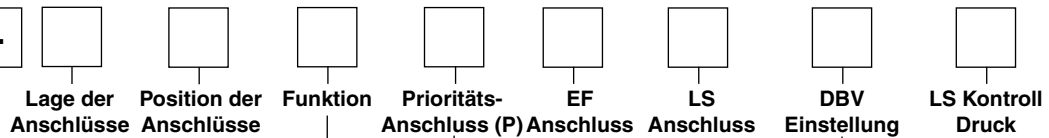


LS-Prioritätsventil mit dynam. LS-Signal
 Funktion „F“



Load Sense-Prioritätsventil (LSPV)

1VP- / CVP100-



Code	Lage der Anschlüsse
A	P-hinten, EF-hinten
B	P-seitlich, EF-seitlich
C	P-hinten, EF-seitlich
D	P-seitlich, EF-hinten
E	P und EF seitlich

Code	Position der Anschlüsse
A	P-Anschluss auf der Eingangsseite
B	P-Anschluss auf der Ausgangsseite

Code	Funktion
D	LSPV, stat. LS
E	LSPV, stat. LS mit Pilot DBV
F	LSPV, dynam. LS
G	LSPV, dynam. LS mit Pilot DBV

Code	Prioritäts-Anschluss
J1	3/4"-16UNF
J8	9/16"-18UNF
T1	3/8" BSP

andere auf Anfrage

Code	EF Anschluss
J2	7/8"-14UNF
J3	1-1/16"-12UN
T2	1/2" BSP
T4	3/4" BSP

andere auf Anfrage

Code	LS Anschluss
X2	7/16"- 20UNF
Y1	1/4" BSP
Y3	1/4" BSP
BX2	7/16"- 20UNF Gehäuseanschluss

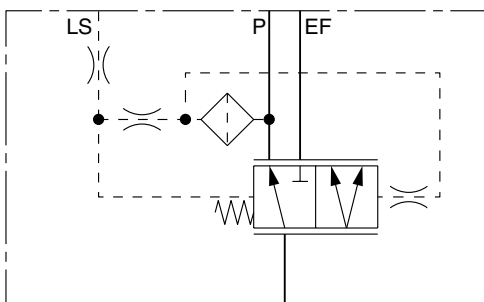
andere auf Anfrage

Code	LS Kontrolldruck Einstellung
052	5,2 bar stat.
056	5,6 bar dynam.
062	6,2 bar dynam.
063	6,3 bar stat.
070	7,0 bar stat/dynam.
090	9,0 bar dynam.
093	9,3 bar stat.
104	10,4 bar dynam.
126	12,6 bar dynam.
140	14,0 bar dynam.
186	18,6 bar dynam.

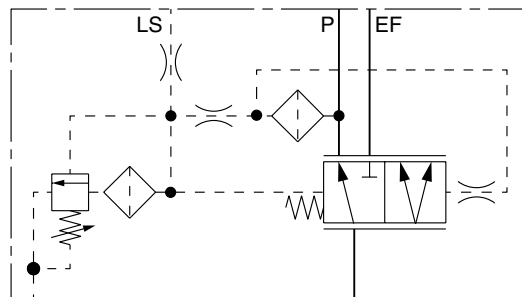
andere auf Anfrage

Code	DBV Einstellung
00	kein DBV
A05	einstellbar 40 - 120 bar
A15	einstellbar 130 - 250 bar
05	50 bar
08	80 bar
10	100 bar
11	110 bar
12	120 bar
13	130 bar
14	140 bar
15	150 bar
16	160 bar
17	170 bar
18	180 bar
20	200 bar

andere auf Anfrage



LSPV , dynam. LS Signal
 Funktion "F"



LSPV , dynam. LS Signal
 Funktion "G"

Load-Sense-Prioritätsventil

Anmerkung:

Diese Ventile stellen am Anschluss P abhängig vom Anlagenbedarf (LS Signal) die benötigte Ölmenge bereit. Die verfügbare Restmenge kann am Anschluss EF für untergeordnete Funktionen wie z.B. Lüfterantriebe abgenommen werden.

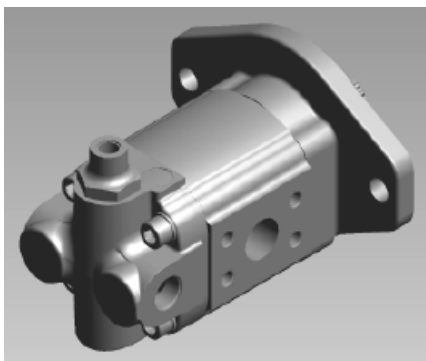
Varianten für PGP 511 / 517 / 620 / 625 / 640

LS Prioritätsventil mit dynam. LS Signal / ohne Vorsteuer Druckbegrenzungsventil (Funktion „F“)

LS Prioritätsventil mit dynam. LS Signal / mit Vorsteuer Druckbegrenzungsventil (Funktion „G“)

Druckbereich	
P-Anschluss max.	230 bar
EF-Anschluss max.	max. möglicher Pumpendruck

max. Volumenstrom	
für PGP 511	
P-Anschluss	32 l/min
EF-Anschluss	70 l/min
max. Eingangsvolumenstrom	70 l/min
für PGP 517 / 620 / 625 / 640	
P-Anschluss	45 l/min
EF-Anschluss	100 l/min
max. Eingangsvolumenstrom	100 l/min



Anschlusslage „A“
 Anschlussposition „B“



Anschlusslage „D“
 Anschlussposition „B“



Anschlusslage „E“
 Anschlussposition „A“

Druckbegrenzungsventil

Anmerkung:

Dieses Ventil dient der Maximaldruckbegrenzung für die dem Motor zugeführte Ölmenge.

Daraus ergibt sich gleichzeitig eine Drehmomentsbegrenzung für den Motor.

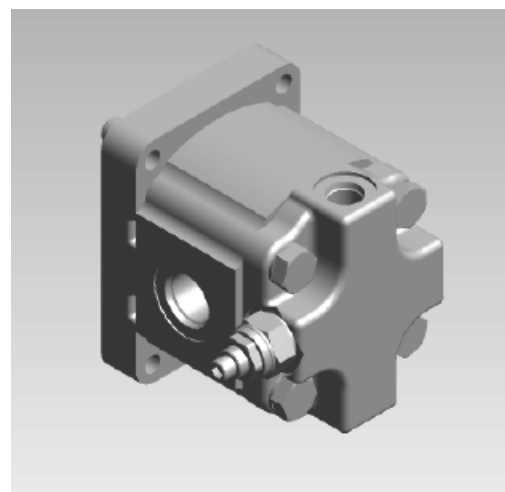
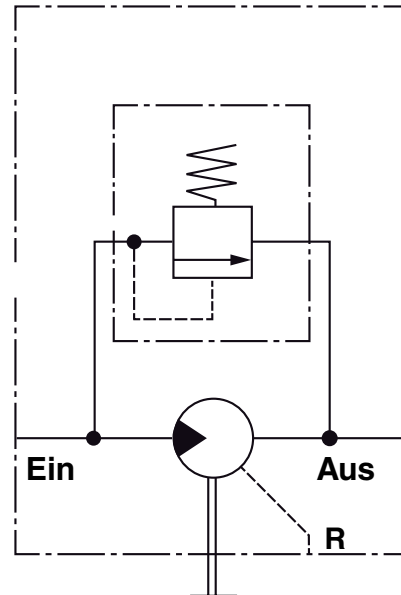
Varianten für PGM 511 / PGM 620 / PGM 640

einstellbar mit interner Ölrückführung oder externer Leckölanschluss

Anwendungen

Lüfter, Mähwerksantriebe, Kompressor-, Wasserpumpenantriebe

Motorvariante			
Motor	PGM 511	PGM 620	PGM 640 .
max. Volumenstrom	75 l/min	113 l/min	113 l/min
Druckbereich	25-250 bar	25-280 bar	25-310 bar



Druckbegrenzungsventil mit Nachsaugventil

Anmerkung:

Zusätzlich zum Druckbegrenzungsventil verfügt diese Ventilvariante über ein Nachsaugventil. Damit wird vermieden, daß bei plötzlicher Unterbrechung der Druckölzufuhr zum Motor an Motorbauteilen Kavitation entsteht.

Der Motor wird unter Nutzung eines kurzen internen Kreislaufs abgebremst.

Varianten für PGM 511 / PGM 620 / PGM 640

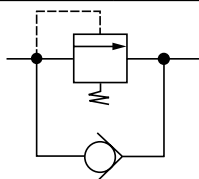
Druck fest eingestellt, mit Nachsaugventil, mit Interner Ölrückführung oder externem Leckölanschluss

Anwendungen

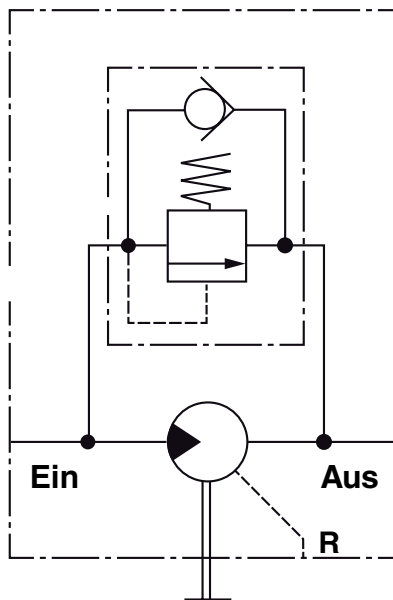
Lüfter, Mähwerksantriebe, Kompressor-, Wasserpumpenantriebe

Motorvariante PGM511 / PGM620 / PGM640	
Druckbereich	35-250 bar
max. Volumenstrom	100 l/min

Motorvariante PGM 511 / PGM 620 / PGM 640



Code	Druck bar
RMAF	50
RMAP	90
RMAR	100
RMAV	120
RMBB	150
RMBD	160
RMBK	190
RMBP	210
RMBT	230



2 Wege-Druckbegrenzungsventil

Anmerkung:

Dieses Ventil dient der Maximaldruckbegrenzung für die dem Motor zugeführte Fluidmenge.

Es ergibt sich daraus eine Drehmomentbegrenzung für den Motor.

Diese Ventilbauform wird für Motoren mit wechselnder Drehrichtung eingesetzt .

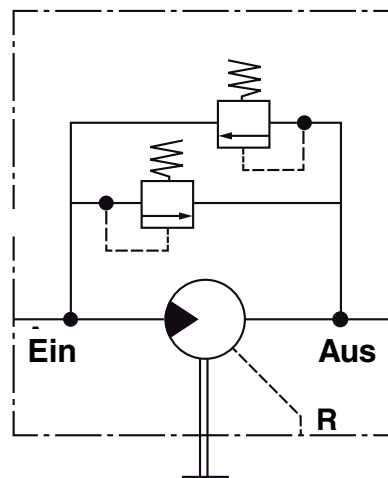
Varianten für PGM 511 / PGM 620 / PGM 640

einstellbar, mit interner Ölrückführung oder externem Leckölanschluss

Anwendungen

Lüfter, Mähwerksantriebe

Motorvariante			
Motor	PGM 511	PGM 620	PGM 640 .
max. Volumenstrom	75 l/min	113 l/min	113 l/min
Druckbereich	25-250 bar	25-280 bar	25-310 bar



2 Wege-Druckbegrenzungsventil mit Nachsaugventil

Anmerkung:

Siehe Anmerkung zu „Zwei-Wege-Druckbegrenzungsventil“. Zusätzlich verfügt diese Variante über Nachsaugventile. Damit wird vermieden, daß bei plötzlicher Unterbrechung der Druckölzuführung an den Motorbauteilen Kavitation entsteht. Der Motor wird unter Nutzung eines kurzen internen Kreislaufs abgebremst. Diese Ventilform wird für Motoren mit wechselnder Drehrichtung eingesetzt.

Varianten für PGM 511 / PGM 620 / PGM 640

nicht einstellbar, mit externem Leckölanschluss

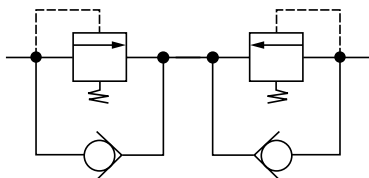
Anwendungen

Lüfter, Mähwerks-, Wasserpumpenantriebe

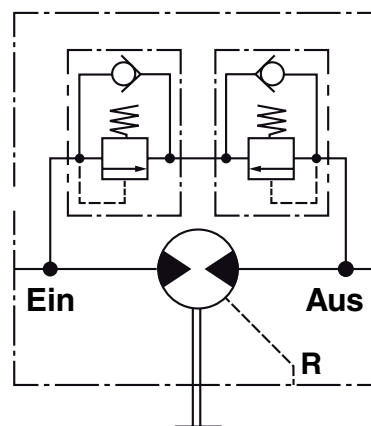
Motorvariante PGM 511 / PGM 620 / PGM 640

Druckbereich	35-250 bar
max. Volumenstrom	100 lpm

Motorvariante PGM 511 / PGM 620 / PGM 640



Code	Druck bar
RMCF	50
RMCP	90
RMCR	100
RCMV	120
RMDB	150
RMDD	160
RMDK	190
RMDP	210
RMDT	230



2 Wege-Druckbegrenzungsventil mit Nachsaugventil und Leckölrückschlagventilen

Anmerkung:

Siehe Anmerkung zu „Zwei-Wege-Druckbegrenzungsventil mit Nachsaugventilen“. Zusätzlich verfügt diese Variante über Lecköl-Rückschlagventile. der Anschluß einer Leckleitung ist damit nur erforderlich, wenn der auftretende Ablaufdruck höher ist als der zulässige Druck für den WDR. Diese Ventilbauform wird für Motoren mit wechselnder Drehrichtung eingesetzt.

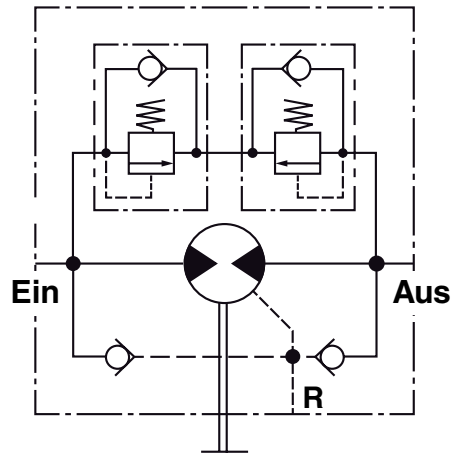
Varianten für PGM 511 / PGM 620 / PGM 640

nicht einstellbar, mit interner Ölrückführung oder externem Leckölanschluss

Anwendungen

Lüfter, Mähwerks-, Wasserpumpenantriebe, Vibrationsantriebe an Walzen

Motorvariante PGM 511 / PGM 620 / PGM 640	
Druckbereich	25-250 bar
max. Volumenstrom	100 l/min



Proportional elektromagnetisch vorgesteuert

Anmerkung:

Dieses Ventil steuert die Lüfter-/Gebläsedrehzahl proportional über einen variablen Strom. Der Ölstrom wird so vollständig (max. Strom) oder teilweise durch den Motor bzw. über einen Bypass geleitet. Das Proportionalventil ist "normal geschlossen" um in jedem Falle eine "Notlauf Eigenschaft" zu gewährleisten. Bei unterbrochener Stromzufuhr läuft der Motor mit max. Drehzahl (Failsafe Funktion).

Varianten für PGM 511 / PGM 620 / PGM 640

normal offen, Druck steigt bei erhöhter Stromzufuhr

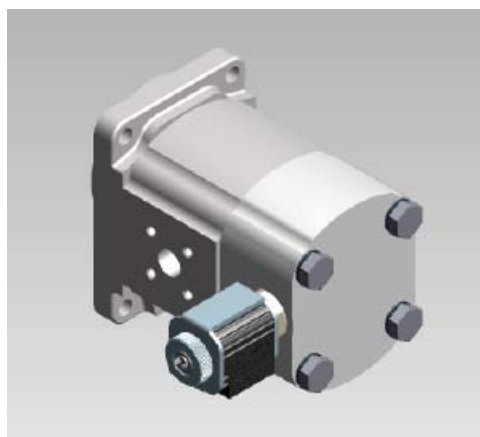
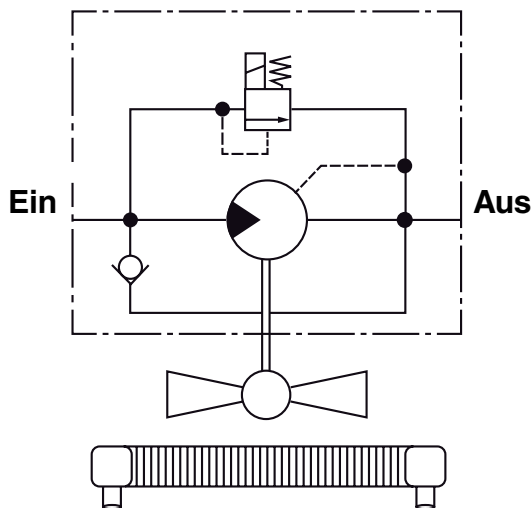
normal geschlossen, Druck sinkt bei steigender Stromzufuhr mit interner Ölrückführung oder externem Leckölanschluss

Anwendungen

Lüfter-/Gebläseantriebe

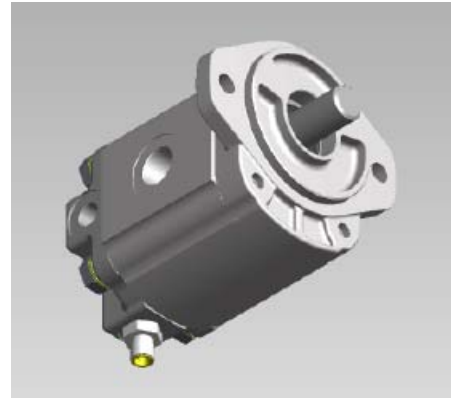
Motorvarianten			
Motor	PGM 511	PGM 620	PGM 640 .
max. Ölstrom	95 l/min	95 l/min	95 l/min

Druckbereich	
Druck	Stand-by-Druck: 5 bar max. Druck: entspr. max. Druck für den Motor
Standard	100 / 210 / 350 bar
Druckeinstellungen	andere auf Anfrage

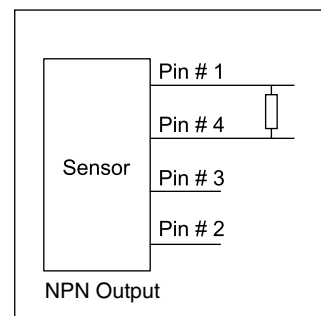
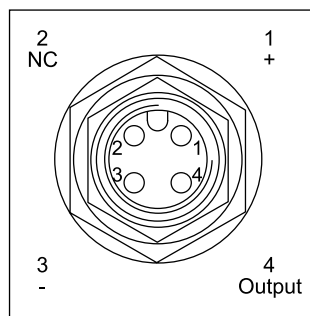


Drehzahlaufnehmer

Dieser robuste, wetterfeste Drehzahlaufnehmer arbeitet nach dem Halleffekt. Es werden 30 Rechteckimpulse pro Abtriebswellenumdrehung erzeugt. Durch Erfassung der positiven und negativen Wellenflanken sind 60 Impulse pro Umdrehung möglich. Der Sensor führt zu keiner Leistungsbeschränkung des Motors. Der Sensor ist gegen Verpolung der Versorgungsspannung, jedoch nicht gegen Kurzschluss geschützt.



Daten des Drehzahlaufnehmers	
Versorgungsspannung	4,5...24 V (DC)
Arbeitstemperatur	-30...100 °C
Arbeitsfrequenz	0...10 KHZ
erforderlicher Laststrom	0...20 mA (max.)
Anschluss	4 Pin (12 mm) DIN Standard



Formel „pull-up“ Widerstand		(0,25 Watt, 5% tol.)
Spannung	4,5...24 V	= Widerstand K Ohm
Laststrom	0...20 mA	
Status: Aus (95% +V)		
+ V	Status: Ein h(max. 0,4 V DC)	
0 V		

Standard Dichtsätze für Pumpen/Motoren Serie 500/600

Serie 500	Pumpen Typ	TDN
PGP502	Einzel	3911832810
	Doppel	
	Einzel (FPM)	3911832811
PGP505	Einzel	3911822101
	Doppel	3911822102
PGP511	Einzel	8611-023-00N
	Einzel (gr. Wellen O)	8611-023-Q1N
	Einzel (FPM)	8611-023-00V
	3-fach (FPM unged.)	3911832770
	Doppel	8677-023-0NE
	nur Sektion 2	8677-023-000
	3 fach (unged.)	8832-023-0NX
	Doppel (ged. Sekt.)	3911832766
	mit VL „S8F4“	3911832133
PGP517	Einzel	3911822071
	Einzel (FPM)	3911832772
	Doppel	3911822072
	3-fach	3911822073
PGP517 / PGP505	Doppel	3911822254
PGP517 / PGP511	Doppel	3911822531

Serie 600	Pumpen Typ	TDN
PGP620	Einzel	8682-023-00N
	nur Sektion 2	8833-023-000
	Doppel	4070H-023-000
	Doppel (FPM)	3911822474
	Einzel (FPM)	8682-023-00V
	3-fach	3911832610
PGP620	...T2K5...	3911832635
PGP625	Einzel (M)	3911842351
PGP620/PGP511	Doppel	8766-023-00N
PGP620/PGP511	Doppel (FPM)	8766-023-00V
PGP625/PGP511	Doppel (M)	3911842352
PGP620/PGP511/511	3-fach	3911832720
PGP620/620/PGP511	3-fach (FPM)	3911832716
PGP640	Einzel	3911832598
PGP640	Einzel FPM	3911832611
PGP640	Doppel (M)	3911832696
PGP640/PGP511	Doppel (M)	3911832798
PGP640/620/620	3-fach	3911832468

Serie 500	Motor Typ	TDN
PGM502	umkehrbar	3911832812
PGM505	eine Drehr.	3911822101
	umkehrbar	3911801304
PGM511	uni/umkehrbar	8301-023-00N
	gr. Wellen O	8301-023-Q1M
	Mit VL „S8S4““S2F3“	3911832704
	FPM	8301-023-00M
	FPM gr. Wellen O)	3911832086
	FPM mit VL	3911832087

Serie 600	Motor Typ	TDN
PGM620	uni/umkehrbar	8782-023-00N
	Uni/umkehrb. FPM	8782-023-00V
PGM640	uni/umkehrbar	3911801451

Serie PGP 640 Einzelpumpe

PG P	640	A	0550	C	E4	A4	N	T5	T3	B1	B1
PGP	Zahnradgerät / Typ				PARKER Zahnradpumpe						
640	Serie										
A	Ausführung				einströmig						
0550	Verdrängungsvolumen				55,0 cm³/U.						
C	Drehrichtung				rechts						
E4	Antriebswelle				SAE „C“ Zahnwelle, 14T, 16/32 DP						
A4	Montageflansch				Montageflansch SAE „C“ 4-Lochflansch						
N	Dichtung				Wellenabdichtung NBR						
T5	Seitlicher Eingang				SAE metrisches Halbflansch 1 1/2"						
T3	Seitlicher Ausgang				SAE metrisches Halbflansch 1"						
B1	Hinterer Eingang				kein Anschluss						
B1	Hinterer Ausgang				kein Anschluss						

Serie PGP 517 Einzelpumpe

PG P	517	A	0230	A	D1	H3	N	L3	L2	B1	B1
PGP	Zahnradgerät / Typ				PARKER Zahnradpumpe						
517	Serie										
A	Ausführung				einströmig						
0230	Verdrängungsvolumen				23,0 cm³/U						
A	Drehrichtung				links						
D1	Antriebswelle				SAE „B“ Zahnwelle, 13T, 16/32 DP						
H3	Montageflansch				Montageflansch SAE „B“ 2-Lochflansch						
N	Dichtung				Wellenabdichtung NBR						
L3	Seitlicher Eingang				Ø27 Diamond Flange						
L2	Seitlicher Ausgang				Ø19 Diamond Flange						
B1	Hinterer Eingang				kein Anschluss						
B1	Hinterer Ausgang				kein Anschluss						

Serie PGP 620 Einzelpumpe

PG P	620	A	0330	C	D1	H3	N	D6	D5	B1	B1
PGP	Zahnradgerät / Typ		PARKER Zahnradpumpe								
620	Serie										
A	Ausführung		einströmig								
0330	Verdrängungsvolumen		33,0 cm³/U								
C	Drehrichtung		rechts								
D1	Antriebswelle		SAE „B“ Zahnwelle, 13T, 16/32 DP								
H3	Montageflansch		Montageflansch SAE „B“ 2-Lochflansch								
N	Dichtung		Wellenabdichtung NBR								
D6	Seitlicher Eingang		1 5/16 - 12 UN Gewinde								
D5	Seitlicher Ausgang		1 1/16 - 12 UN Gewinde								
B1	Hinterer Eingang		kein Anschluss								
B1	Hinterer Ausgang		kein Anschluss								

Serie PGP 511 Mehrfachpumpe

PG P	511	B	0100	A	C1	H2	N	J7	H3	S - 511	A	0110	X	J7	J5	B1	B1
PGP	Zahnradgerät / Typ		PARKER Zahnradpumpe														
511	Serie																
B	Ausführung		mehrströmig														
0100	Verdrängungsvolumen		10,0 cm³/U														
A	Drehrichtung		links														
C1	Antriebswelle		SAE 19-4 Zahnwelle 11T, 16/32 DP														
H2	Montageflansch		Montageflansch SAE „B“ 2-Lochflansch														
N	Dichtung		Wellenabdichtung NBR														
j7	Seitlicher Eingang		Ø - 20 mm europäischer Flansch														
J5	Seitlicher Ausgang		Ø - 15 mm europäischer Flansch														
S	Sektionsverbindung		separate Eingänge														
511	Series Second Section																
A	Ausführung		einströmig														
110	Verdrängungsvolumen		11,0 cm³/U														
X	Dichtung		keine Abdichtung														
J7	Seitlicher Eingang		Ø - 20 mm europäischer Flansch														
J5	Seitlicher Ausgang		Ø - 15 mm europäischer Flansch														
B1	Hinterer Eingang		kein Anschluss														
B1	Hinterer Ausgang		kein Anschluss														

Parker weltweit

Europa, Naher Osten, Afrika

**AE – Vereinigte Arabische
Emirate, Dubai**
Tel: +971 4 8127100
parker.me@parker.com

AT – Österreich, Wiener Neustadt
Tel: +43 (0)2622 23501-0
parker.austria@parker.com

AT – Osteuropa, Wiener Neustadt
Tel: +43 (0)2622 23501 900
parker.easteurope@parker.com

AZ – Aserbaidshan, Baku
Tel: +994 50 22 33 458
parker.azerbaijan@parker.com

BE/LU – Belgien, Nivelles
Tel: +32 (0)67 280 900
parker.belgium@parker.com

BG – Bulgarien, Sofia
Tel: +359 2 980 1344
parker.bulgaria@parker.com

BY – Weißrussland, Minsk
Tel: +375 17 209 9399
parker.belarus@parker.com

CH – Schweiz, Etoy,
Tel: +41 (0)21 821 87 00
parker.switzerland@parker.com

**CZ – Tschechische Republik,
Klečany**
Tel: +420 284 083 111
parker.czechrepublic@parker.com

DE – Deutschland, Kaarst
Tel: +49 (0)2131 4016 0
parker.germany@parker.com

DK – Dänemark, Ballerup
Tel: +45 43 56 04 00
parker.denmark@parker.com

ES – Spanien, Madrid
Tel: +34 902 330 001
parker.spain@parker.com

FI – Finnland, Vantaa
Tel: +358 (0)20 753 2500
parker.finland@parker.com

**FR – Frankreich, Contamine s/
Arve**
Tel: +33 (0)4 50 25 80 25
parker.france@parker.com

GR – Griechenland, Athen
Tel: +30 210 933 6450
parker.greece@parker.com

HU – Ungarn, Budaoers
Tel: +36 23 885 470
parker.hungary@parker.com

IE – Irland, Dublin
Tel: +353 (0)1 466 6370
parker.ireland@parker.com

IT – Italien, Corsico (MI)
Tel: +39 02 45 19 21
parker.italy@parker.com

KZ – Kasachstan, Almaty
Tel: +7 7273 561 000
parker.easteurope@parker.com

NL – Niederlande, Oldenzaal
Tel: +31 (0)541 585 000
parker.nl@parker.com

NO – Norwegen, Asker
Tel: +47 66 75 34 00
parker.norway@parker.com

PL – Polen, Warschau
Tel: +48 (0)22 573 24 00
parker.poland@parker.com

PT – Portugal, Leca da Palmeira
Tel: +351 22 999 7360
parker.portugal@parker.com

RO – Rumänien, Bukarest
Tel: +40 21 252 1382
parker.romania@parker.com

RU – Russland, Moskau
Tel: +7 495 645-2156
parker.russia@parker.com

SE – Schweden, Spånga
Tel: +46 (0)8 59 79 50 00
parker.sweden@parker.com

SK – Slowakei, Banská Bystrica
Tel: +421 484 162 252
parker.slovakia@parker.com

SL – Slowenien, Novo Mesto
Tel: +386 7 337 6650
parker.slovenia@parker.com

TR – Türkei, Istanbul
Tel: +90 216 4997081
parker.turkey@parker.com

UA – Ukraine, Kiew
Tel: +380 44 494 2731
parker.ukraine@parker.com

UK – Großbritannien, Warwick
Tel: +44 (0)1926 317 878
parker.uk@parker.com

Europäisches Produktinformationszentrum
Kostenlose Rufnummer: 00 800 27 27 5374
(von AT, BE, CH, CZ, DE, DK, EE, ES, FI, FR,
IE, IL, IS, IT, LU, MT, NL, NO, PL, PT, RU, SE,
SK, UK, ZA)

ZA – Republik Südafrika,
Kempton Park
Tel: +27 (0)11 961 0700
parker.southafrica@parker.com

Nordamerika

CA – Kanada, Milton, Ontario
Tel: +1 905 693 3000

US – USA, Cleveland
(Industrieanwendungen)
Tel: +1 216 896 3000

US – USA, Elk Grove Village
(Mobilitätsanwendungen)
Tel: +1 847 258 6200

Asien-Pazifik

AU – Australien, Castle Hill
Tel: +61 (0)2-9634 7777

CN – China, Schanghai
Tel: +86 21 2899 5000

HK – Hong Kong
Tel: +852 2428 8008

ID – Indonesien, Tangerang
Tel: +62 21 7588 1906

IN – Indien, Mumbai
Tel: +91 22 6513 7081-85

JP – Japan, Fujisawa
Tel: +81 (0)4 6635 3050

KR – Korea, Seoul
Tel: +82 2 559 0400

MY – Malaysia, Shah Alam
Tel: +60 3 7849 0800

NZ – Neuseeland, Mt Wellington
Tel: +64 9 574 1744

SG – Singapur
Tel: +65 6887 6300

TH – Thailand, Bangkok
Tel: +662 717 8140

TW – Taiwan, New Taipei City
Tel: +886 2 2298 8987

VN – Vietnam, Ho-Chi-Minh-Stadt
Tel: +84 8 3999 1600

Südamerika

AR – Argentinien, Buenos Aires
Tel: +54 3327 44 4129

BR – Brasilien, Cachoeirinha RS
Tel: +55 51 3470 9144

CL – Chile, Santiago
Tel: +56 2 623 1216

MX – Mexiko, Toluca
Tel: +52 72 2275 4200

Parker Hannifin GmbH

Pat-Parker-Platz 1
41564 Kaarst
Tel.: +49 (0)2131 4016 0
Fax: +49 (0)2131 4016 9199
parker.germany@parker.com
www.parker.com

